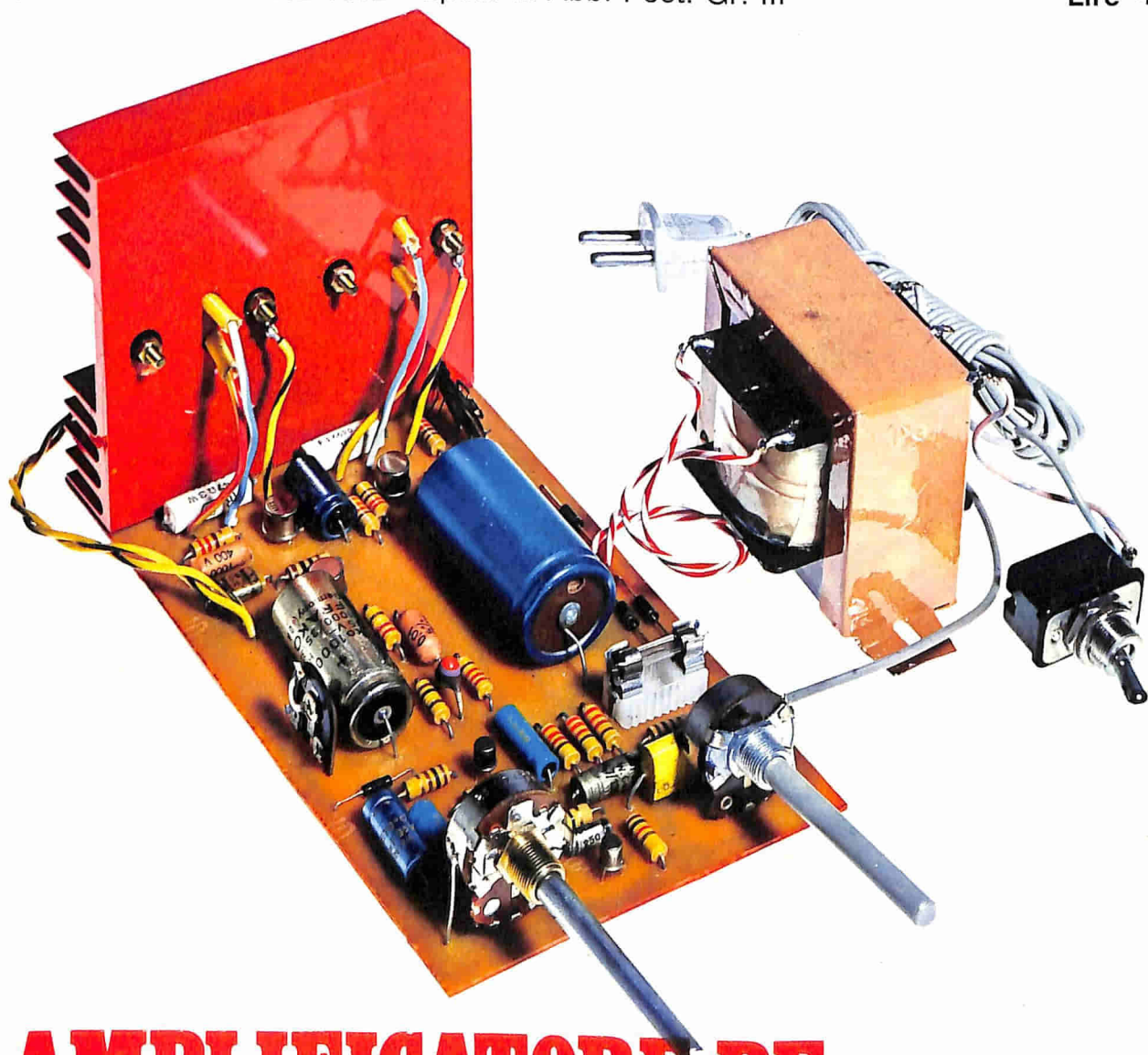


ELETRONICA PRATICA

RIVISTA MENSILE PER GLI APPASSIONATI
DI ELETTRONICA - RADIO - TELEVISIONE

Anno I - N. 7 - OTTOBRE 1972 - Sped. in Abb. Post. Gr. III

Lire 400



**AMPLIFICATORE BF
IN SCATOLA DI MONTAGGIO**

Potenza musicale 50 W

Potenza continua 45 W



PER ASCOLTARE

- le emittenti ad onda media
- le emittenti a modulazione di frequenza
- le emittenti della Polizia, degli aerei, degli aeroporti, dei radiotaxi, degli organi di pronto soccorso.

Dal Giappone, direttamente ai lettori di Elettronica Pratica,

UNA ECCEZIONALE OFFERTA

RICEVITORE SWOPS

AL PREZZO SPECIALE DI L. 24.500

CARATTERISTICHE

Semiconduttori : 13 transistor + 7 diodi + 2 raddrizz. + 1 varistor
 Frequenze OM : 525 - 1605 KHz
 Frequenze FM : 88 - 108 MHz - POLIZIA 145 - 175 MHz - AEREI 108 - 145 MHz
 Altoparlante : dinamico (Ø 75 mm - imp. 8 ohm)
 Alimentazione : a rete 220 - a batterie 6 V (4 pile mezza torcia 1,5 V)
 Antenna interna : in ferrite
 Antenna esterna: telescopica a 7 elementi orientabile
 Potenza d'uscita: 350 mW
 Dimensioni : 247 x 152 x 76 mm
 Corredo : auricolare + 4 batterie

Le richieste debbono essere fatte inviando anticipatamente l'importo, a mezzo vaglia o c.c.p. n. 3/26482, intestato a: ELETTRONICA PRATICA - 20125 MILANO - Via Zuretti, 52.

UN APPUNTAMENTO IMPORTANTE

E' consuetudine di ogni Editrice, in questo periodo dell'anno, rivolgere un caloroso invito, ai Signori Lettori, ad avvicinarsi ancor più alla loro pubblicazione preferita; a stringersi attorno ad essa, con un atto concreto e significativo di una testimonianza di affetto e interesse, per sé e per gli altri:

ABBONATEVI ALLA RIVISTA

Lo facciamo anche noi, dunque, questo invito. E lo facciamo nella convinzione di poter rendere a tutti un servizio utile, puntuale e preciso. Soprattutto perché, con tale sottoscrizione, ci è possibile censire e valutare meglio la nostra grande « famiglia » di lettori, che sono i veri protagonisti della silenziosa e modesta attività cui tutti noi siamo votati: progettisti, redattori, disegnatori e grafici. Perché soltanto i lettori possono guidare e indirizzare il nostro lavoro verso quei proponimenti appassionati di cui si attende la realizzazione, tanto da se stessi, quanto da noi. Ma l'abbonamento vuol significare anche un'altra cosa: la precisa volontà del lettore a sostenerci nel presente e nel futuro, la ferma intenzione ad incrementare le nostre energie per poter fare sempre meglio e di più. Non perdetevi tempo, dunque, e subito

ABBONATEVI A ELETTRONICA PRATICA

L'ABBONAMENTO A ELETTRONICA PRATICA

vi dà la certezza di ricevere, puntualmente, ogni mese, in casa vostra, una Rivista che è, prima di tutto, una scuola a domicilio, divertente, efficace e sicura. Una guida attenta e prodiga di insegnamenti al vostro fianco, durante lo svolgimento del vostro hobby preferito. Una fornitrice di materiali elettronici, di apparecchiature e scatole di montaggio di alta qualità e sicuro funzionamento.

ABBONARSI

significa divenire membri sostenitori di una grande famiglia. Creare un legame affettivo, duraturo nel tempo. Testimoniare a se stessi e agli altri la propria passione per l'elettronica.

CONSULTATE

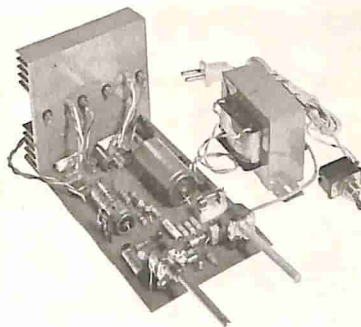
nell'interno, le pagine in cui vi proponiamo le varie forme e modalità di abbonamento, scegliendovi il REGALO preferito al quale l'abbonamento vi dà diritto.

ELETTRONICA PRATICA

Via Zuretti, 52 - Milano - Tel. 671945

ANNO 1 - N. 7 - OTTOBRE 1972

LA COPERTINA - La scatola di montaggio per la realizzazione di un amplificatore manaurale, di potenza, per chitarra elettrica, rappresenta l'ultima « perla », che va ad aggiungersi alla prestigiosa collana dei molti kit di Elettronica Pratica.



editrice
ELETTRONICA PRATICA
direttore responsabile
ZEFFERINO DE SANCTIS
disegno tecnico
CORRADO EUGENIO
consulenza grafica
STUDIO BIEMME
tipi e veline
LINOTIPIA STILTYPE (MI)
stampa
SELENGRAF - CREMONA

distribuzione - **MARCO A. & G.** - Via **FILZI 25/a 20124 MILANO** - autorizzazione Tribunale Civile di Milano - N. 74 del 29-2-1972 - pubblicità inferiore al 25%.

UNA COPIA L. 400
ARRETRATO L. 500

ABBONAMENTO ANNUO (12 numeri) PER L'ITALIA L. 4.200.
ABBONAMENTO ANNUO (12 numeri) PER L'ESTERO L. 7.000.

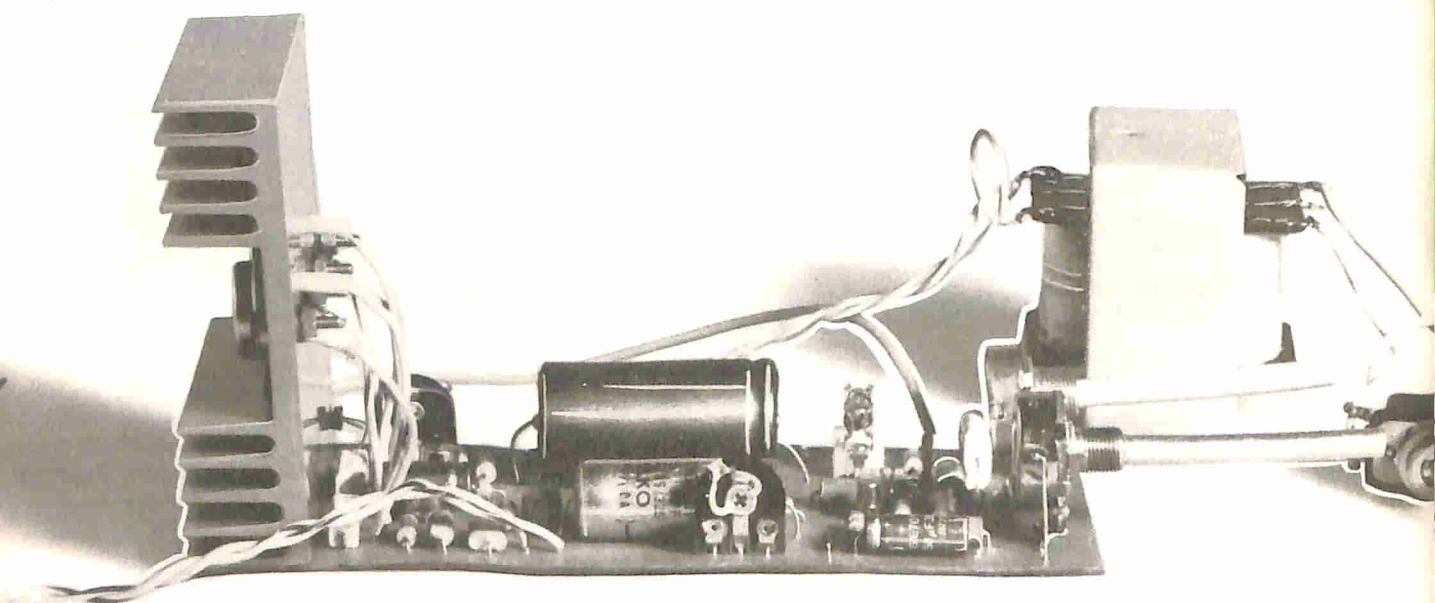
DIREZIONE — AMMINISTRAZIONE — PUBBLICITÀ —
VIA ZURETTI 52 — 20125 MILANO.

Tutti i diritti di proprietà letteraria ed artistica sono riservati a termini di Legge per tutti i Paesi. I manoscritti, i disegni, le fotografie, anche se non pubblicati, non si restituiscono.

Sommario

AMPLIFICATORE PER CHITARRA - 50 W IN SCATOLA DI MONTAGGIO	468
I PRIMI PASSI - I CONDENSATORI	482
AMPLIFICATORE CON INTEGRATO - 1 W	492
IL RICEVITORE... DIAGRAMMATO	500
IL TRIOSCILLATORE OSCILLATORE A 3 TONI	508
UN IC PER L'ASCOLTO DELLE OM	513
IL CONTROLLO DI TONO SUL MICROFONO	519
ELETTRONICA ALLO STATO SOLIDO: GLI INTEGRATI	529
VENDITE - ACQUISTI - PERMUTE	536
UN CONSULENTE TUTTO PER VOI	539

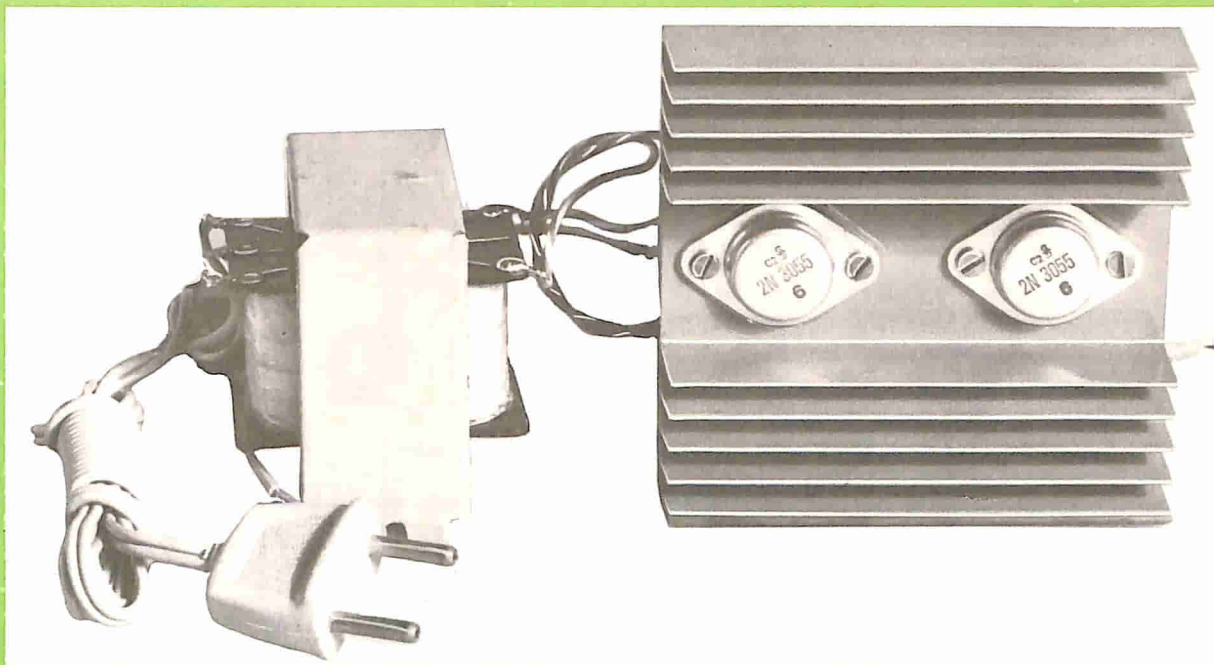
AMPLIFICATORE PER CHITARRA - 50 WATT IN SCATOLA DI MONTAGGIO A £. 19'500



L'avvento dei semiconduttori al silicio permette oggi di realizzare un amplificatore per chitarra elettrica, di notevole potenza, su una sola basetta rettangolare delle dimensioni di 10 x 18 cm. che, confrontata con gli apparati amplificatori a valvole, di alcuni anni addietro, assume un aspetto che ha del miracoloso.

Un'altra scatola di montaggio, veramente prestigiosa, si aggiunge oggi alla collana dei kit approntati dalla nostra organizzazione. Questa volta si tratta di un amplificatore di potenza per chitarra elettrica, dotato di due entrate e quindi adattabile anche ad altre sorgenti di segnali BF.

La notevole potenza di 50 W musicali, fornita dal nostro amplificatore, non deve far pensare ad un montaggio mastodontico, perché l'impiego di transistor al silicio, di attuale produzione industriale, ci ha permesso di montare tutti i componenti elettronici su una sola piastra di forma rettangolare delle dimensioni di 10 x 18 cm. la



CARATTERISTICHE

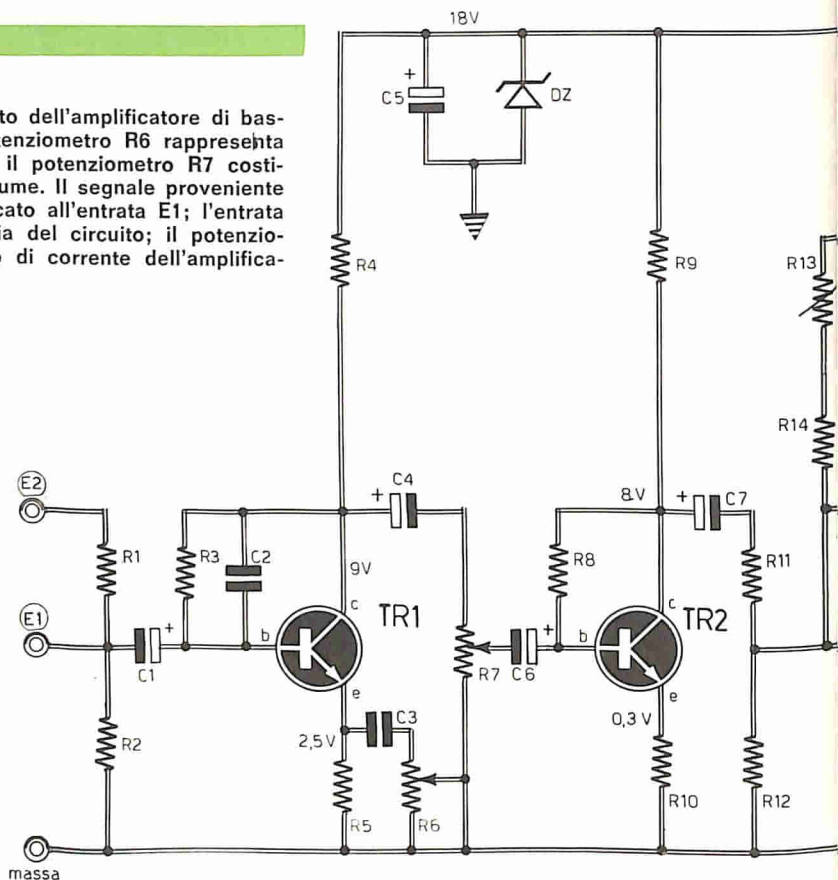
Potenza musicale	50 W
Potenza continua	45 W
Impedenza d'uscita	4 ohm
Impedenza entrata E1	superiore a 100.000 ohm
Impedenza entrata E2	superiore a 1 megaohm
Sensibilità entrata E1	100 mV per 45 W
Sensibilità entrata E2	1 V per 45 W
Controllo toni	atten. - 6 dB; esaltaz. + 23 dB a 20 KHz
Distorsione	inf. al 2% a 40 W
Semiconduttori	8 transistor al silicio + 4 diodi al silicio + 1 diodo zener
Alimentazione	220 V
Consumo a pieno carico	60 VA
Consumo in assenza di segnale	2 W
Rapporto segnale/disturbo	55 dB a 10 W

quale, confrontata con gli apparati amplificatori per chitarra, a valvole, di alcuni anni addietro, assume un aspetto miracoloso. Anche il peso dell'intero complesso è molto ridotto, perché l'altissimo rendimento dell'amplificatore transistorizzato richiede l'alimentazione di soli 60 VA alla massima potenza; conseguentemente, il trasfor-

mattore di alimentazione assume dimensioni e peso modesti, che fanno di questo amplificatore un apparato veramente portatile e maneggevole, che sarà certamente apprezzato da tutti gli appassionati di musica e, in particolare, da tutti gli orchestrali.

Le caratteristiche tecniche dell'amplificatore so-

Fig. 1 - Circuito elettrico completo dell'amplificatore di bassa frequenza per chitarra. Il potenziometro R6 rappresenta il controllo manuale di tonalità; il potenziometro R7 costituisce il controllo manuale di volume. Il segnale proveniente dalla chitarra deve essere applicato all'entrata E1; l'entrata E2 rappresenta l'entrata ausiliaria del circuito; il potenziometro R17 regola l'assorbimento di corrente dell'amplificatore.



COMPONENTI

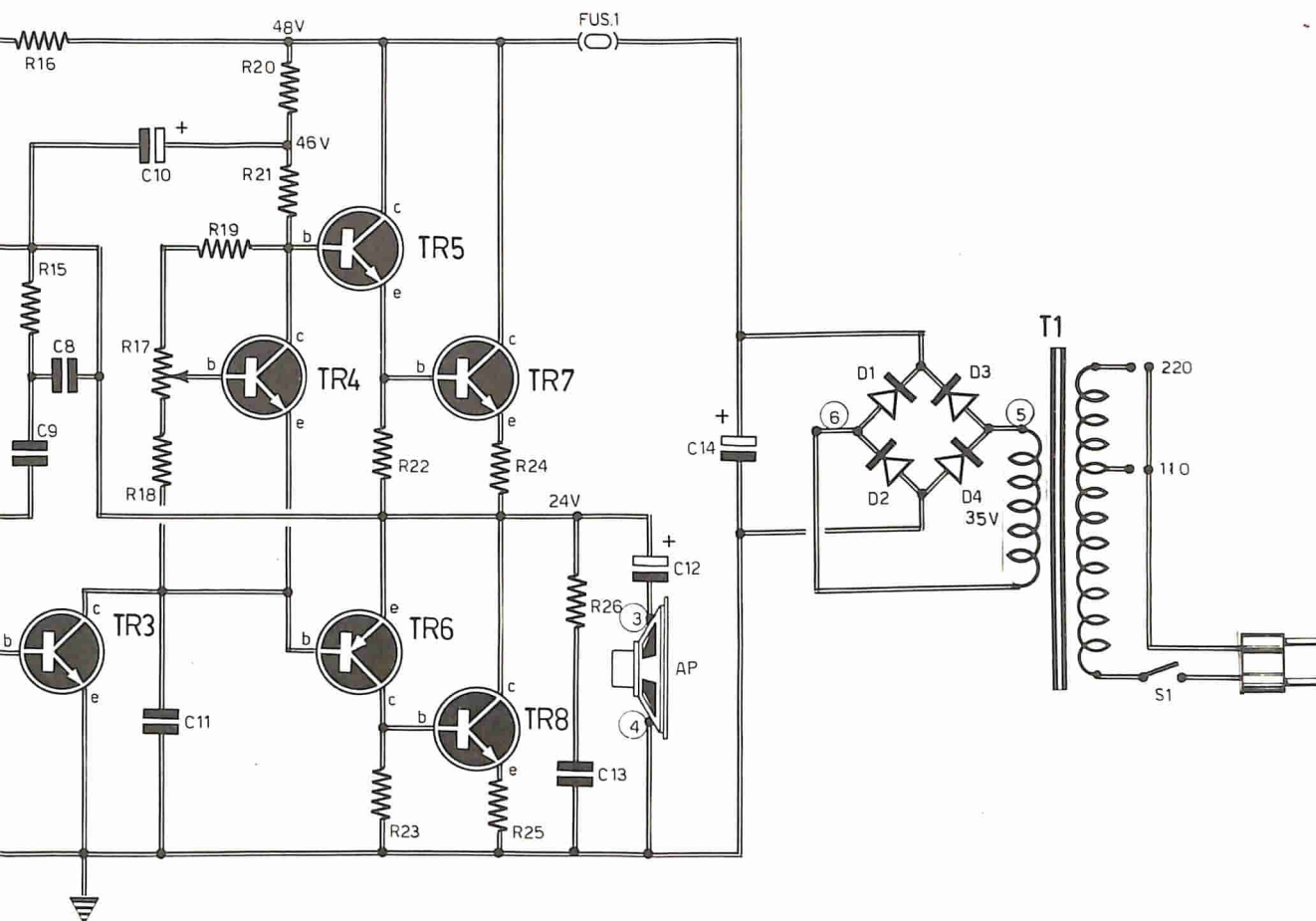
Condensatori

C1	=	5 μ F - 20 VI. (elettrolitico)
C2	=	270 pF
C3	=	470.000 pF
C4	=	9 μ F - 20 VI. (elettrolitico)
C5	=	50 μ F - 35 VI. (elettrolitico)
C6	=	5 μ F - 20 VI. (elettrolitico)
C7	=	5 μ F - 20 VI. (elettrolitico)
C8	=	270 pF
C9	=	10.000 pF
C10	=	50 μ F - 50 VI. (elettrolitico)
C11	=	1.000 pF
C12	=	1.000 μ F - 50 VI. (elettrolitico)
C13	=	100.000 pF - 100 VI. (poliestere)
C14	=	2.000 μ F - 50 VI. (elettrolitico)

Resistenze

R1	=	1 megaohm
R2	=	220.000 ohm
R3	=	1 megaohm
R4	=	3.300 ohm

R5	=	1.000 ohm
R6	=	4.700 ohm (potenz. a variaz. log.)
R7	=	25.000 ohm (potenz. a variaz. log.)
R8	=	1 megaohm
R9	=	3.300 ohm
R10	=	100 ohm
R11	=	2.200 ohm
R12	=	47.000 ohm
R13	=	470.000 ohm (trimmer a variaz. lin.)
R14	=	220.000 ohm
R15	=	100.000 ohm
R16	=	3.300 ohm
R17	=	1.000 ohm (variabile)
R18	=	220 ohm
R19	=	1.000 ohm
R20	=	220 ohm
R21	=	3.300 ohm
R22	=	220 ohm
R23	=	220 ohm
R24	=	0,47 ohm - 3 watt
R25	=	0,47 ohm - 3 watt
R26	=	10 ohm



Tutte le resistenze per le quali non viene segnalato il valore della potenza di dissipazione sono da $\frac{1}{2}$ W.

Transistor

TR1	= BC107
TR2	= BC107
TR3	= 2N1711
TR4	= G.E. (nero)
TR5	= 2N1711
TR6	= BC303
TR7	= 2N3055
TR8	= 2N3055

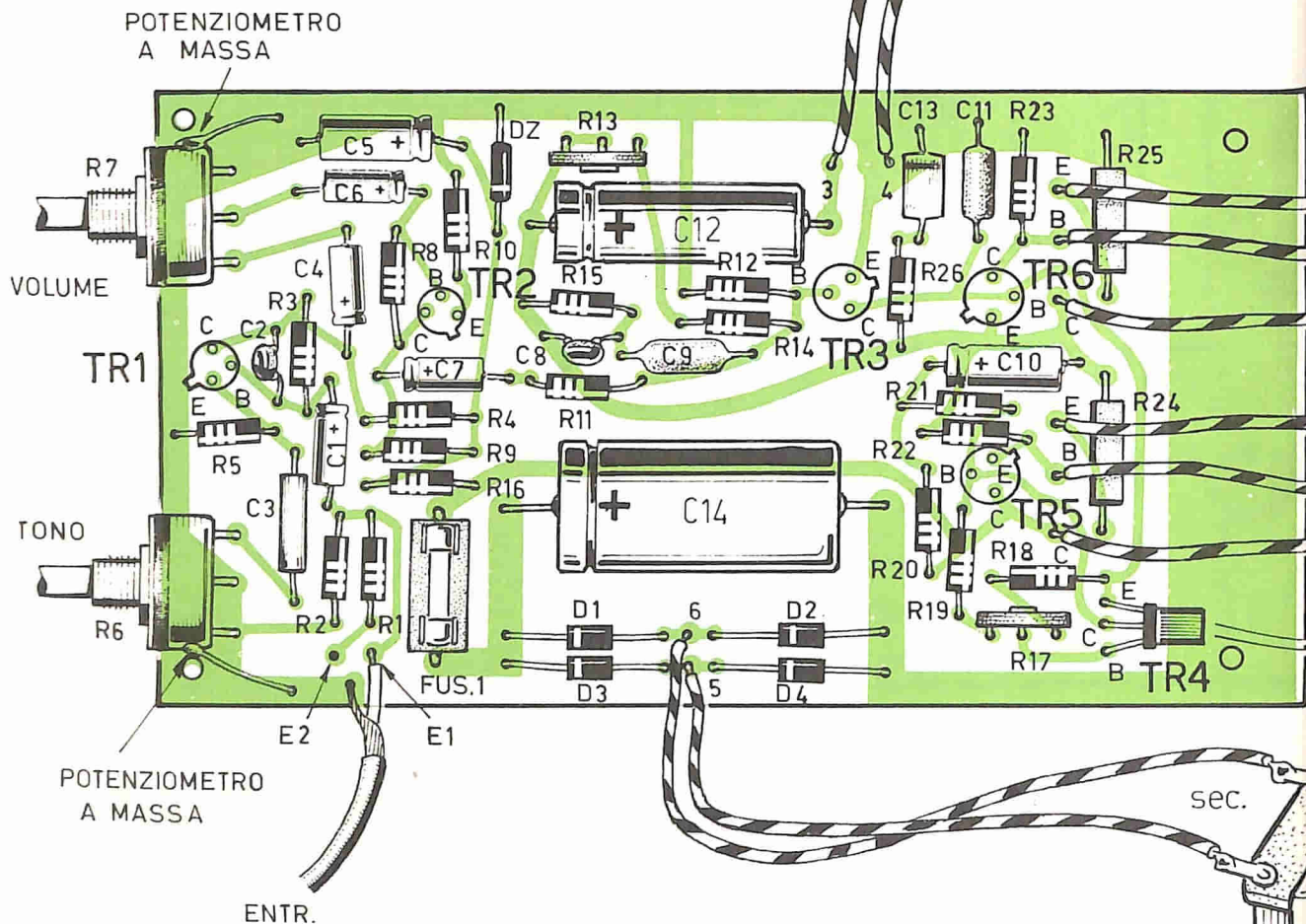
Varie

DZ	= diodo zener (18 V - 1 W)
D1 - D2 - D3 - D4	= diodi al silicio (1 A - 100 V)
FUS. 1	= fusibile (1,5 A)
T1	= trasf. d'alimentaz. (60 W)
S1	= interrutt. unipolare

no riportate nel prospetto di apertura dell'articolo. E il lettore, analizzandole, potrà constatare che esse sono davvero interessanti. Qualcuno, forse, potrà osservare che non è stata segnalata la banda passante e che la distorsione del 2%, pur alla potenza di 40 W, non è degna dei migliori amplificatori ad alta fedeltà. Ma la risposta lineare assume poca importanza in un amplificatore per chitarra elettrica, anzi si può dire che essa non abbia addirittura senso; perché non si tratta, in questo caso, di riprodurre un suono con la massima fedeltà, ma di farlo ascoltare con certe caratteristiche musicali e, generalmente, si allontanano molto dalla risposta lineare. E se qualche lettore, accanito assertore dell'alta fedeltà, non fosse ancora convinto di ciò, possiamo suggerirgli di sperimentare un collegamento di prova fra una chitarra elettrica e il miglior complesso amplificatore Hi-Fi. Soltanto così si potrà avere l'immediata convinzione che la risposta lineare rende « piatto » il suono emesso dalla chitarra che, generalmente, è tanto brillante ed elettrizzante.

E se ancora c'è bisogno di giustificare il valore del 2% della distorsione, potremmo aggiungere

ALL'ALTOP.



che i nostri tecnici hanno preferito « spremere » dall'amplificatore qualche watt in più, anche a danno di un aumento della distorsione, che rimane pur sempre inapprezzabile per l'orecchio umano.

POTENZA MUSICALE E POTENZA CONTINUA

Nel prospetto delle caratteristiche radioelettriche dell'amplificatore di bassa frequenza si è fatta precisa distinzione tra la potenza musicale e la potenza continua. Ebbene, per coloro che non conoscessero ancora l'esatto significato di queste espressioni, diciamo che la potenza continua esprime la massima potenza ottenuta da un segnale sinusoidale, senza che questo appaia deformato quando lo si analizza con l'oscilloscopio.

Per potenza musicale, invece, si deve intendere la potenza massima che l'amplificatore di bassa frequenza può fornire quando, dopo aver appli-

cato in entrata un segnale, che può essere indifferentemente un suono musicale o la parola umana, questo viene riprodotto senza che l'ascoltatore possa rilevare un'apprezzabile deformazione del suono.

SENSIBILITA' - ENTRATE - IMPEDENZA AP

Il circuito di entrata dell'amplificatore è dotato di due prese (E1 - E2). Sull'entrata E1, che presenta un valore di impedenza superiore ai 100.000 ohm, vi è la sensibilità di 100 mV. Questo valore ci è parso il migliore fra tutti quelli che si sarebbero potuti assumere, perché questa tensione corrisponde generalmente al valore della tensione fornita dai pick-up per chitarra elettrica; aumentandola ulteriormente, avremmo corso il rischio di ottenere un « distorsore » indesiderato. Ci è sembrato inoltre assai utile l'inserimento di una seconda entrata (E2), la cui sensibilità si aggira intorno ad 1 V, che potrà essere usata

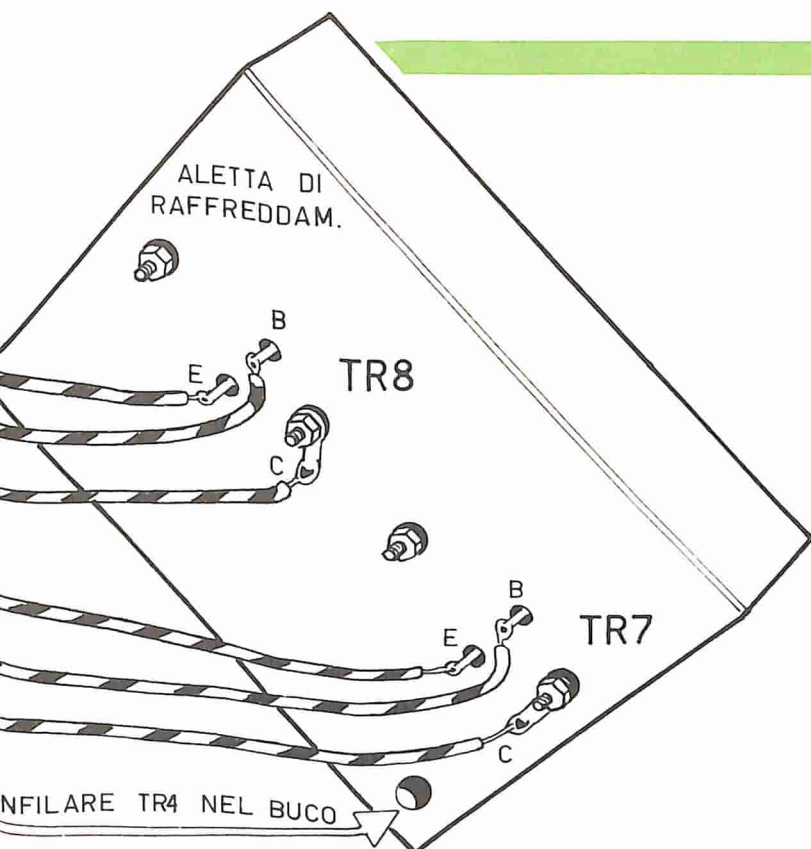
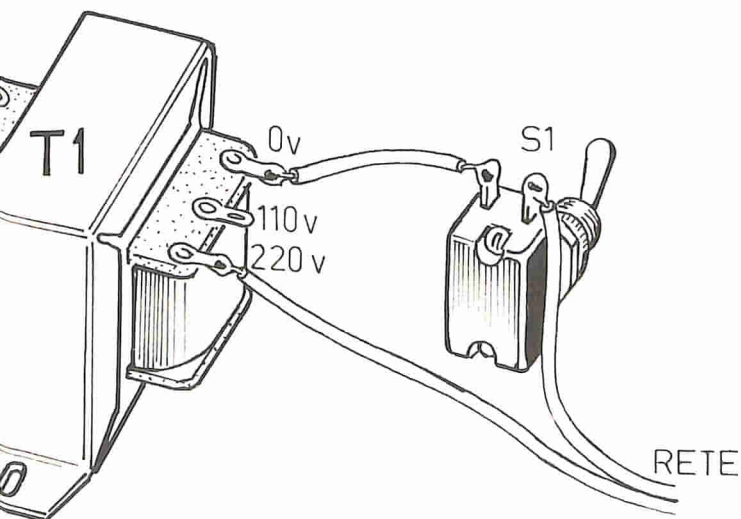


Fig. 2 - L'aletta di raffreddamento dei transistor di potenza TR7 - TR8 deve essere montata in posizione verticale sulla basetta del circuito stampato, sulla quale vengono applicati tutti gli altri componenti elettronici, fatta eccezione per il trasformatore di alimentazione T1 e l'interruttore unipolare S1.



in qualità di entrata ausiliaria; l'impedenza di ingresso di questa seconda entrata è superiore ad 1 megaohm.

All'uscita dell'amplificatore si potrà collegare un altoparlante con impedenza di 4 ohm. Tuttavia avendo a che fare con una potenza d'uscita di 50 W, è meglio ricorrere al collegamento di più altoparlanti, con un valore di impedenza complessivo di 4 ohm, che rappresenta il valore ot-

timale; in pratica, comunque, potranno essere inseriti sistemi di altoparlanti con impedenza fino a 8 ohm, e ciò nel caso in cui non interessasse una lieve diminuzione della potenza di uscita.

CIRCUITI DI ENTRATA

E veniamo ora alla descrizione della prima parte del circuito elettrico dell'amplificatore rappresentato in fig. 1.

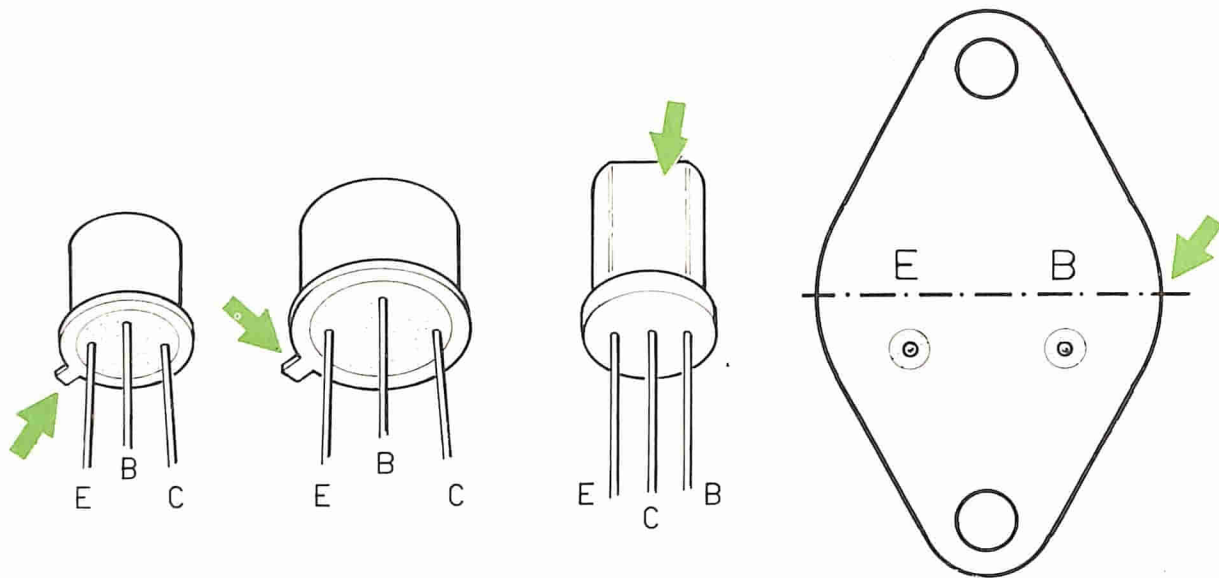


Fig. 3 - I transistor, montati nel circuito dell'amplificatore per chitarra, sono di quattro tipi diversi. Tutti questi appaiono qui disegnati. Le frecce permettono di individuare gli elementi di riferimento dei componenti per poter facilmente riconoscere l'ordine di successione dei tre elettrodi: emittore - base - collettore.

Il segnale, prelevato dai pick-up della chitarra, viene applicato all'entrata E1 e, tramite il condensatore elettrolitico C1, raggiunge la base del transistor TR1, che svolge le funzioni di elemento preamplificatore.

La base del transistor TR1 è polarizzata tramite la resistenza R3, mentre il condensatore C2 introduce una certa dose di controreazione per le alte frequenze.

Sull'emittore di TR1, oltre che la resistenza R5, è presente la rete di controllo dei toni, composta da C3 ed R6. Man mano che il cursore di R6 si sposta verso C3, il condensatore tende a cortocircuitare R5, aumentando in tal modo il guadagno dello stadio alle note alte.

Dal collettore del primo transistor, tramite il condensatore C4 ed il potenziometro R7, che funge da elemento di controllo di volume, il segnale, attraverso il condensatore elettrolitico C6, raggiunge il transistor TR2, che è montato in un classico circuito amplificatore. La resistenza R8 polarizza la base di TR2 e, nello stesso tempo, introduce una giusta dose di controreazione, necessaria per la stabilizzazione termica e per una diminuzione della distorsione introdotta dal sistema di amplificazione.

Si noti che l'alimentazione dei transistor TR1 e TR2 risulta stabilizzata per mezzo del diodo zener DZ e livellata tramite il condensatore elet-

trolitico C5. Con tale accorgimento si è voluto prevenire ogni forma di oscillazione ed innesco che si sarebbero potuti avere in assenza di un disaccoppiamento dei circuiti di alimentazione degli stadi preamplificatori da quelli finali.

STADIO PILOTA

Il segnale amplificatore raggiunge, tramite il condensatore C7 e la resistenza R11, lo stadio pilota, la cui funzione è esplicita dal transistor TR3, che è montato in circuito con emittore a massa. La polarizzazione è ottenuta tramite le resistenze R13-R14, che partecipano anche alla composizione del circuito di controreazione. La regolazione della resistenza semifissa R13 permette di far variare la polarizzazione degli stadi successivi; con questa resistenza, che verrà regolata in sede di messa a punto dell'amplificatore, si controlla anche la tensione centrale dell'amplificatore in modo da minimizzare la distorsione di cross-over.

AMPLIFICAZIONE FINALE

Dallo stadio pilota, tramite un sistema di resistenze, il segnale viene applicato simultaneamente ai transistor TR5-TR6, che sono del tipo di media frequenza, a simmetria complementare, cioè il transistor TR6 è di tipo PNP, mentre il transistor TR5 è di tipo NPN; questo stadio, nel

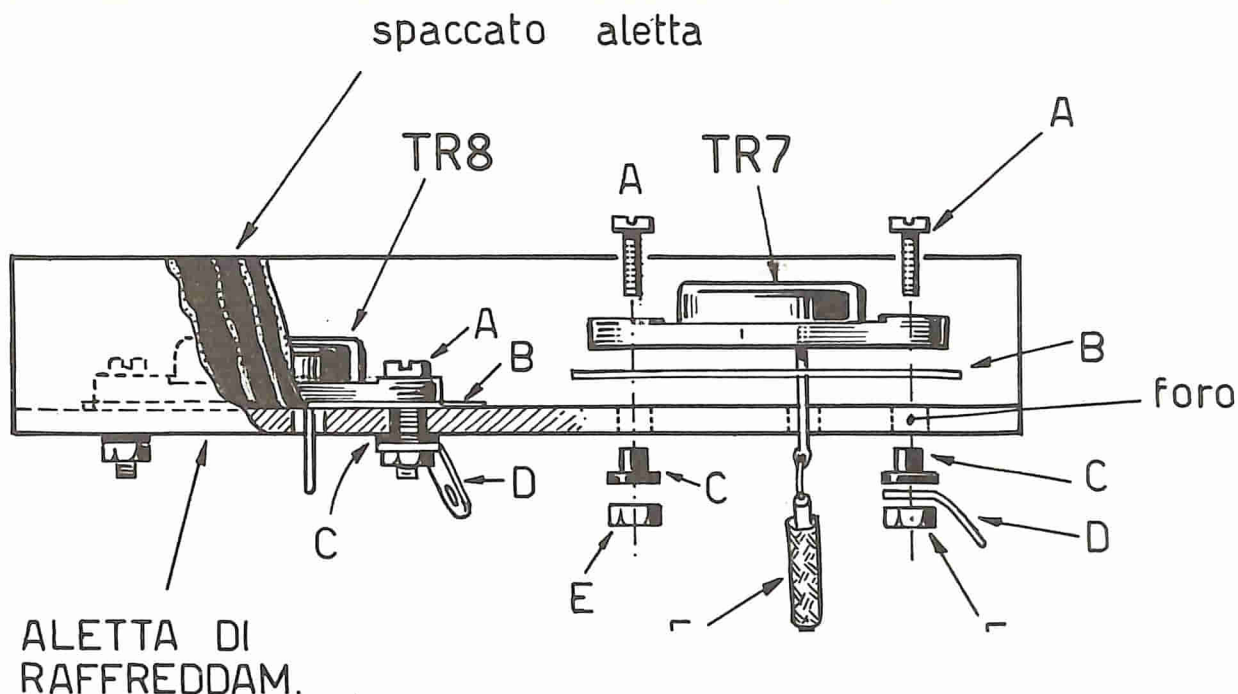


Fig. 4 - I transistor di potenza TR7 - TR8 debbono essere montati sull'aletta metallica di raffreddamento nel modo qui indicato, interponendo, fra il corpo metallico del componente e il raffreddatore, una piastrina di mica in funzione di elemento isolante del collettore che corrisponde all'intero corpo del transistor. Gli elementi che nel disegno risultano contrassegnati con le varie lettere alfabetiche assumono la seguente corrispondenza:

- A = viti di fissaggio
- B = lastrine di mica
- C = passanti isolati
- D = ancoraggi
- E = dadi di fissaggio
- F = tubetto sterlingato
- G = conduttore degli elettrodi

quale i due transistor presentano un guadagno il più possibile identico, raggiunge, tramite due segnali di uguale ampiezza, ma sfasati tra di loro di 180°, lo stadio finale, composto da TR7 e TR8.

Il segnale amplificato viene prelevato dal collettore di TR8 ed inviato, tramite l'elettrolitico C12, di notevole capacità, al sistema di altoparlanti. Dal collettore di questo stesso transistor prende inizio anche una rete di controreazione che, attraverso C8-C9-R13-R14-R15, ritorna sulla base di TR3, stabilizzando in tal modo il guadagno del circuito e riducendo il tasso di distorsione.

REGOLATORE DI STABILITA' TERMICA

Nell'interpretare il circuito dell'amplificatore abbiamo tralasciato, di proposito, il transistor TR4. Il ruolo di questo componente, infatti, non è quello di amplificare, bensì quello di regolare la stabilità termica dei transistor finali. Il transistor TR4, come è possibile notare osservando lo schema pratico, è introdotto in un apposito foro praticato sulla piastra di raffreddamento dei transistor di potenza, in modo da « sentire » meglio e più in fretta le variazioni di temperatura, agendo di conseguenza in modo da stabilizzarle.

ALIMENTAZIONE

L'alimentazione dell'intero circuito è ottenuta tra-

mite un trasformatore riduttore di tensione (T1). La tensione alternata di rete di 220 V viene ridotta al valore di 35-40 V circa; essa viene successivamente raddrizzata per mezzo di un ponte di diodi al silicio (D1-D2-D3-D4). Il livellamento della tensione pulsante è ottenuto per mezzo del condensatore elettrolitico C14.

Nel progettare l'alimentatore non si è ritenuto necessario ricorrere ad alcuna stabilizzazione di tensione, perché il ronzio è da considerarsi assente. Si sono evitati in tal modo quei filtri elet-

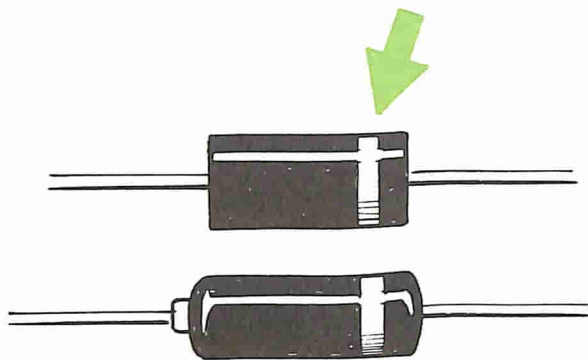


Fig. 5 - I quattro diodi al silicio, che compongono il ponte raddrizzatore della corrente alternata, rappresentano, assieme al diodo zener, altrettanti elementi polarizzati, che debbono essere inseriti nel circuito in un solo senso. L'operatore non potrà commettere errori di cablaggio tenendo conto dell'anello in colore presente sul corpo di questi semiconduttori. Sul piano di cablaggio di fig. 2 sono riportati appunto questi anelli nei corrispondenti diodi.

tronici che, oltre ad aumentare notevolmente le dimensioni dell'intero complesso, avrebbero gravato sensibilmente sul prezzo della scatola di montaggio.

EFFETTO LARSEN

Durante la realizzazione dell'amplificatore di bassa frequenza, potrà rendersi necessaria una piccola eventuale modifica da apportare ad un componente. Infatti, durante alcune prove di laboratorio, utilizzando una chitarra elettrica dotata di quattro pick-up e di controlli di tono, presenti sulla chitarra stessa e regolati tutti verso le note acute, la sensibilità dell'amplificatore è risultata tale da produrre, in un locale di piccole dimensioni, un acuto fischio dovuto all'effetto Larsen. Tale inconveniente ci ha impedito di regolare al massimo il comando di tonalità dell'amplificatore. Ma questo problema, dovuto principalmente all'altissima sensibilità del tipo di chitarra adottata, trova facile soluzione. Anzi, le soluzioni possono essere due ed entrambe semplicissime.

La prima soluzione consiste nell'accontentarsi di una regolazione del tono a 3/4 circa della sua corsa, e ciò permette di raggiungere il massimo volume senza che si verifichi alcun inconveniente. La seconda soluzione consiste nel diminuire il valore capacitivo del condensatore C3, portandolo a 330.000 pF ed eventualmente a 220.000 pF. Questi accorgimenti non sono necessari quando la sensibilità dei pick-up non è tale da far « fischiare » l'amplificatore.

Il perché di quanto ora affermato lo si può dedurre analizzando il diagramma presentato in

figura 7. Infatti, la curva di risposta dell'amplificatore dimostra che, con i toni esaltati anche al massimo, si ottiene una notevole amplificazione delle note acute con un conseguente possibile innesco. Ma tale fenomeno non deve essere ritenuto così negativo da indurre il costruttore a premunirsi anticipatamente da tale eventualità, perché esso sta a testimoniare la possibilità di una super esaltazione delle note acute, che quasi sempre è ricercata dai suonatori di chitarra elettrica.

MONTAGGIO

La realizzazione pratica dell'amplificatore appare notevolmente facilitata dall'adozione di un circuito stampato sul quale trovano posto tutti i componenti elettronici, compreso l'alimentatore e fatta eccezione del solo trasformatore T1.

La piastra di raffreddamento, sulla quale vengono applicati i transistor di potenza, viene fissata in posizione verticale. I potenziometri di regolazione di volume e di tono vengono montati anch'essi sulla piastra del circuito stampato.

Per quanto riguarda le operazioni di taratura consigliamo di iniziare questo lavoro con le resistenze, che risultano i componenti più robusti e meno sensibili al calore; in un secondo tempo si fisseranno i potenziometri, le cui carcasse dovranno essere collegate con il circuito di massa. Poi si applicheranno le resistenze semifisse, il portafusibili, i condensatori normali e quelli elettrolitici, tenendo conto che questi ultimi componenti cominciano a « sentire » il saldatore quando questo rimane per molto tempo sui loro terminali. Le ultime saldature saranno quelle dei semiconduttori, cioè dei diodi, dello zener e dei transistor. Nel collegare il transistor TR4 ci si dovrà ricordare di non accorciare troppo i terminali, dato che esso dovrà essere introdotto nel foro del raffreddatore, così come chiaramente indicato nelle nostre foto. L'identificazione dei terminali dei diodi e dei transistor verrà fatta seguendo i disegni riportati nelle figure 3 e 5, che permettono di fugare ogni eventuale dubbio. Nel collegare il trasformatore di alimentazione, non è possibile commettere errori; infatti, l'avvolgimento primario si trova da quella parte in cui sporgono tre terminali metallici, mentre l'avvolgimento secondario si presenta con soli due terminali.

La presa centrale dell'avvolgimento primario verrà utilizzata soltanto nel caso in cui la tensione di alimentazione sia di 110 V. Con la tensione di alimentazione di 220 V si utilizzeranno i due terminali estremi.

MONTAGGIO DEI TRANSISTOR DI POTENZA

Il montaggio dei transistor di potenza TR7-TR8 richiede un discorso a parte, dato che essi debbono essere fissati sulla stessa aletta di raffreddamento. Prima di tutto occorre tener conto che è necessario isolare l'involucro di questi componenti per mezzo di apposite piastrelle di mica

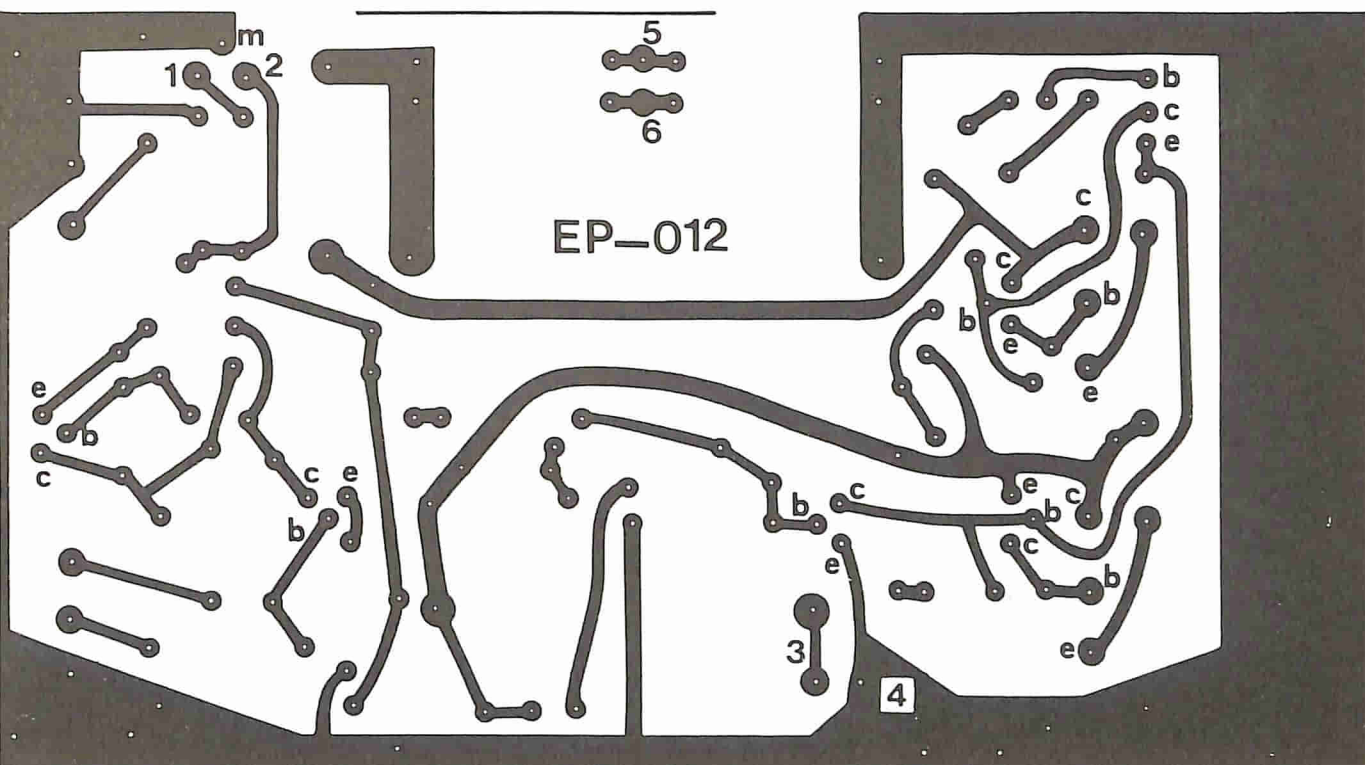


Fig. 6 - Per quei lettori che vorranno realizzare l'amplificatore per chitarra senza far acquisto della nostra scatola di montaggio, presentiamo il disegno, in grandezza naturale, del circuito stampato visto dal lato rame, che ognuno potrà facilmente realizzare.

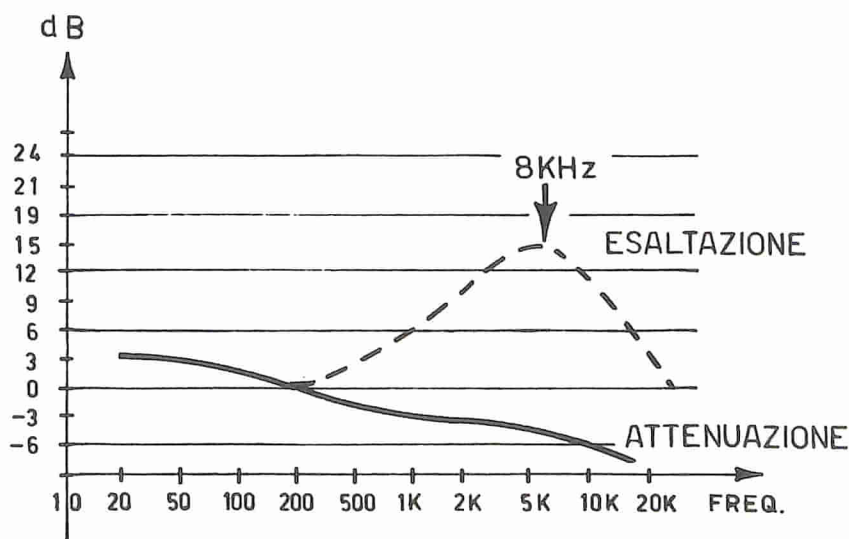


Fig. 7 - La curva di risposta dell'amplificatore per chitarra dimostra che, con i toni esaltati anche al massimo, si ottiene una notevole amplificazione delle note acute, con un conseguente possibile innesco. Tale evenienza non è da ritenersi un dato negativo, perché testimonia la possibilità di esaltazione degli acuti, che è quasi sempre perseguita dai suonatori di chitarra elettrica.

(B di figura 4), dato che il loro involucro rappresenta il collettore. Il fissaggio dei transistor avviene per mezzo di viti (A), di dadi (E) e passanti isolati per le viti (C). Per questo tipo di applicazione è importante anche l'uso di tubetti sterlingati (F), che dovranno essere infilati sul

conduttore G; i tubetti dovranno essere infilati nei conduttori prima di eseguire la saldatura sui terminali dei transistor. Questi tubetti dovranno essere inseriti fino in fondo, lungo il foro di uscita dei terminali dei transistor, prima di stringere bene le viti (A) e i relativi bulloni (E).

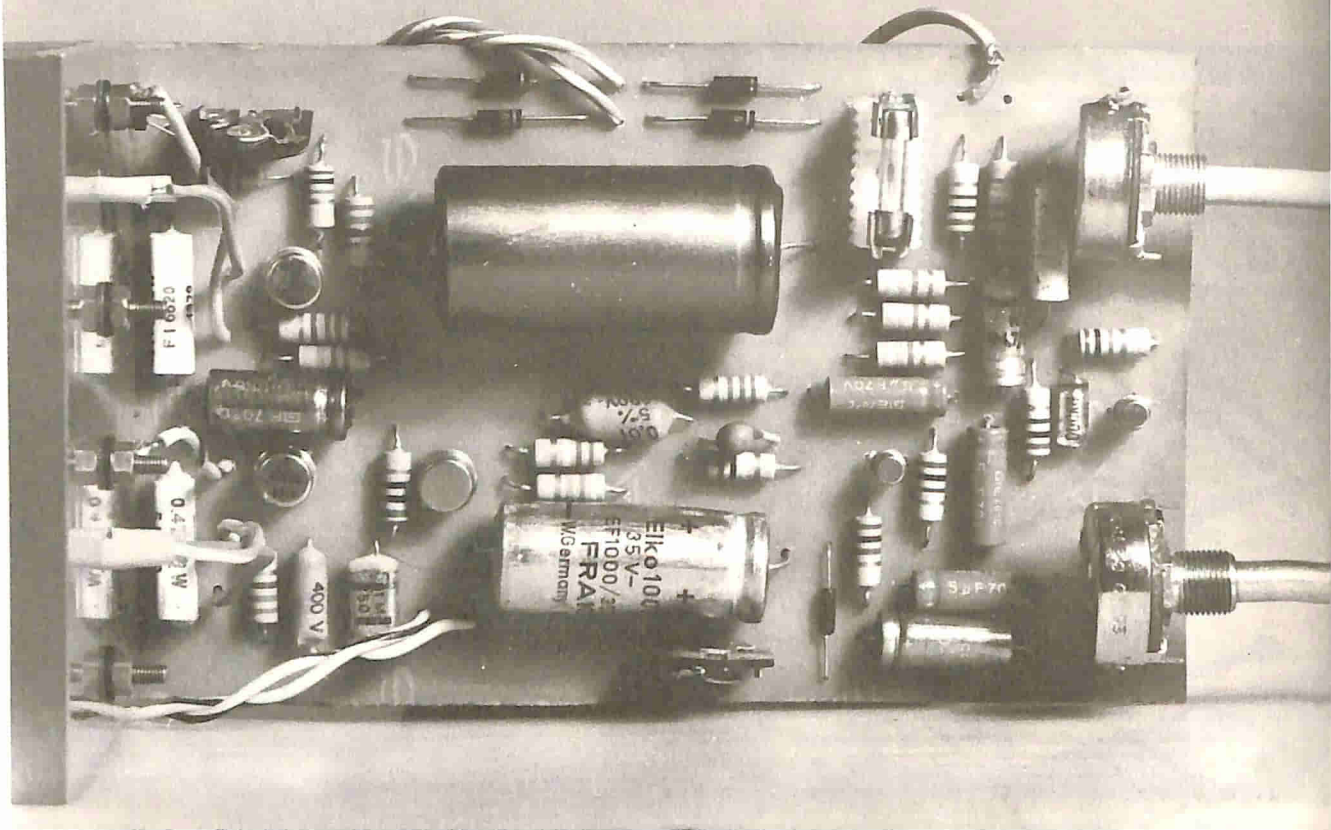


Fig. 8 - Questa foto illustra il montaggio, sulla basetta del circuito stampato, dei componenti elettronici del prototipo realizzato nei nostri laboratori di progettazione.

Tale precauzione si rende necessaria per prevenire ogni contatto degli elettrodi dei transistor con l'aletta di raffreddamento, la quale, essendo collegata a massa, tramite le viti di fissaggio, al circuito stampato, provocherebbe l'immediata rottura di buona parte dell'amplificatore.

MESSA A PUNTO

Le operazioni di messa a punto dell'amplificatore sono estremamente semplici, perché esse si riducono alla semplice regolazione delle due resistenze semifisse R13-R17.

La prima operazione da eseguire, in modo da

Il nostro indirizzo è

**ELETTRONICA
PRATICA**

Via Zuretti 52 - 20125 Milano - Tel. 671945

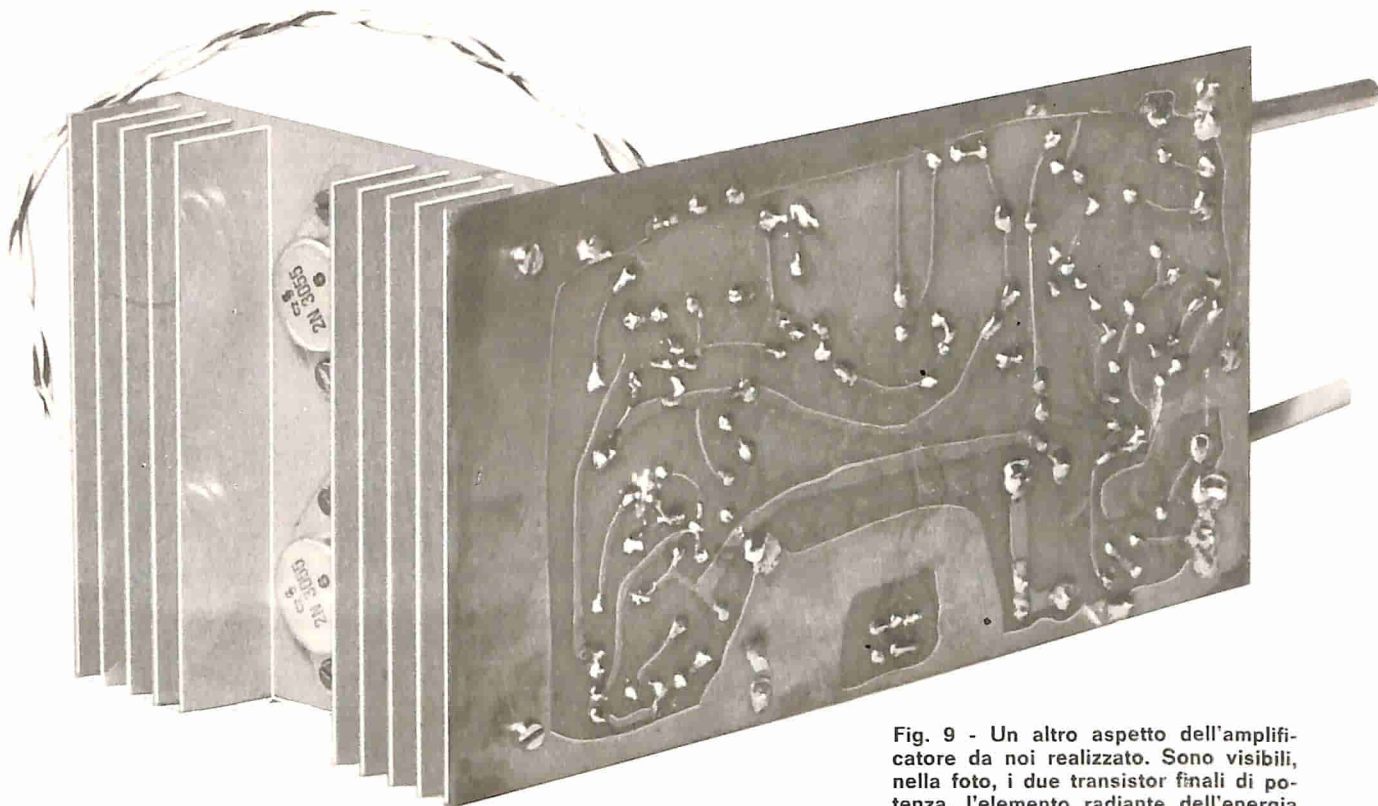


Fig. 9 - Un altro aspetto dell'amplificatore da noi realizzato. Sono visibili, nella foto, i due transistor finali di potenza, l'elemento radiante dell'energia termica e il circuito stampato visto dalla parte in cui sono presenti le piste di rame.

non falsare la taratura, è quella di cortocircuitare il cavetto schermato di ingresso; ciò significa che si dovrà mettere a massa l'entrata dell'amplificatore. Poi, senza accendere il circuito, si regola il potenziometro R17 in modo che il cursore risulti spostato tutto verso la resistenza R19; quindi si porta in posizione centrale il cursore della resistenza semifissa R13. Una volta eseguite queste prime operazioni si potrà accendere l'amplificatore. Quindi, per mezzo di un tester, si misura subito la tensione di alimentazione, tra massa e il fusibile. Poi si applica il puntale positivo del tester sul terminale positivo del condensatore elettrolitico C12 e, per mezzo di un cacciavite, si regola il trimmer potenziometrico R13, in modo che il valore misurato sia esattamente la metà del valore di alimentazione misurato precedentemente. La terza operazione consiste nel sollevare il fusibile dal suo contenitore, inserendo il tester commutato sulle misure amperometriche nella scala di 100 o 200 mA, in serie all'alimentazione; il valore della corrente misurata dovrà aggirarsi intorno ai 30 - 40 mA. Giunti a questo punto, si regola il potenziometro R17, in modo da aumentare l'assorbimento fino a raggiungere il valore di 60-70 mA; questo aumento di 30 mA circa rap-

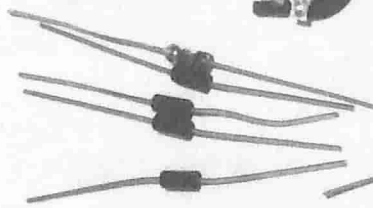
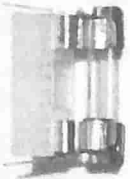
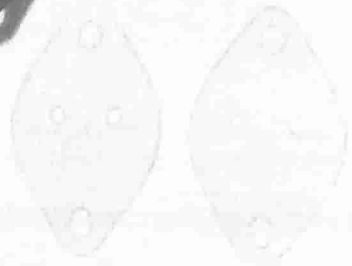
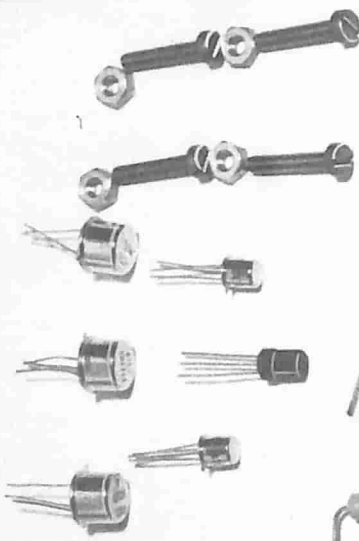
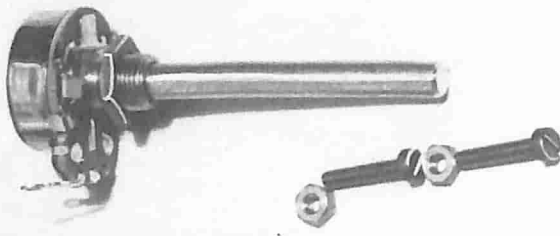
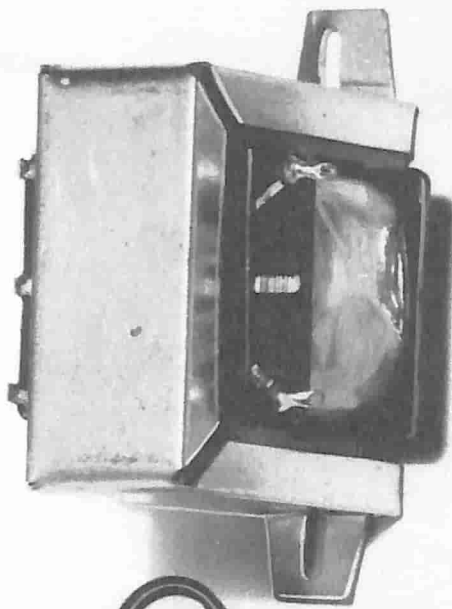
resenterà la corrente di riposo dei transistor finali e servirà per eliminare ogni possibile distorsione di cross-over.

Ora la taratura può considerarsi ultimata. Eventualmente, per raggiungere una maggiore precisione, si potrà ripetere la seconda operazione, ritoccano la taratura del trimmer R13, dato che la regolazione ulteriore del potenziometro R17 potrebbe aver influito lievemente sui valori delle varie tensioni.

CONSIGLI E SUGGERIMENTI

Siamo certi che, fra i molti lettori che ci hanno fin qui seguito, ve ne saranno molti che vorranno costruire questo amplificatore di bassa frequenza senza far ricorso alla scatola di montaggio. A tutti costoro raccomandiamo, prima di iniziare il montaggio, di selezionare accuratamente i transistor TR5 e TR6, in modo che questi presentino lo stesso guadagno. Analoga considerazione si estende anche ai transistor finali, che sono i famosi 2N3055, cioè transistor molto robusti e di basso costo.

L'unico componente di non facile reperibilità commerciale è il transistor TR4, che è stato da noi acquistato al mercato d'occasione, in grossi quantitativi, e che risulta costruito dalla G.E.



Questa foto riproduce tutti gli elementi necessari per la composizione dell'amplificatore da 50 watt. Il circuito stampato, pur non aparendo in questa foto, è compreso nella nostra scatola di montaggio assieme a tutti gli altri elementi qui riprodotti. Per il completamento dell'amplificatore il lettore dovrà procurarsi, per proprio conto, gli altoparlanti (o l'altoparlante) e il contenitore, che non risultano compresi nel nostro kit.

LA SCATOLA DI MONTAGGIO COSTA L. 19.500

Per richiederla occorre inviare il relativo importo a mezzo vaglia o c.c.p. n. 3/26482 intestato a: **ELETTRONICA PRATICA - 20125 MILANO - Via Zuretti 52** (nel prezzo sono comprese anche le spese di spedizione).

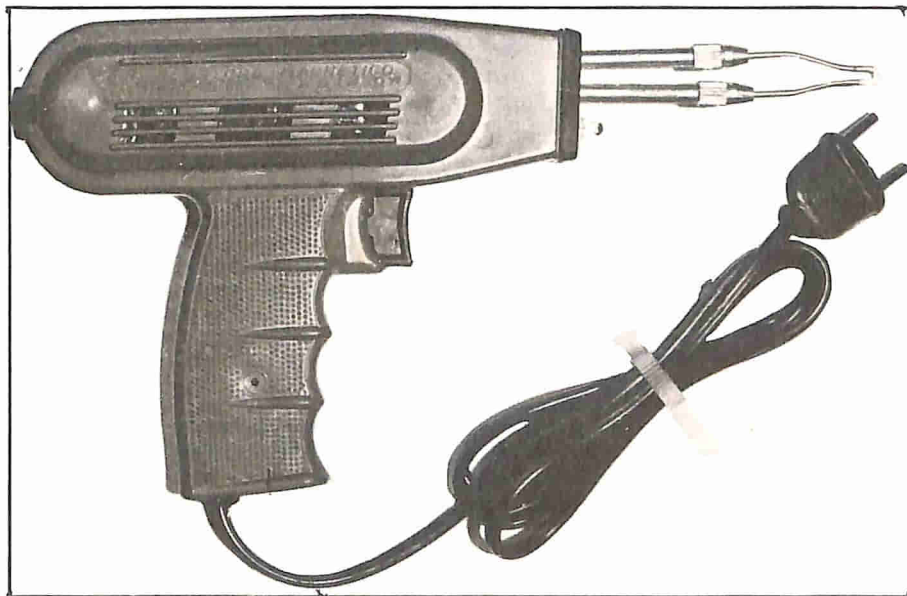
Coloro che non riuscissero ad avere questo transistor, potranno sostituirlo con i seguenti tipi: BC113 - BC114 - BC118 - BC132 - BC134 - BC135 - BC207; questi transistor sono montati in un contenitore di plastica. Anche i transistor di tipo BC107 - BC108, costruiti in un contenitore metallico, possono ottimamente sostituire il tran-

sistor originale da noi adottato per TR4.

Nella nostra scatola di montaggio non sono compresi gli altoparlanti e neppure il contenitore del circuito. A questi elementi dovrà provvedere il lettore a seconda del proprio gusto e delle proprie possibilità economiche. E' importante tuttavia che il contenitore sia di tipo metallico, in modo da schermare il circuito da eventuali disturbi esterni. Esso deve essere inoltre ben aerato, così da non permettere un eccessivo surriscaldamento dei transistor finali i quali, se vengono sottoposti ad un « lavoro » prolungato, con elevato volume sonoro di uscita, producono una eccessiva quantità di calore.

Una notevole precauzione, che ha lo scopo di scongiurare il pericolo di scosse elettriche e di diminuire, contemporaneamente, il rumore di fondo, può essere quella di collegare la massa dell'amplificatore e del contenitore ad una buona presa di terra.

IL SALDATORE DELL'ELETTRONICO MODERNO



è di tipo con impugnatura a revolver; è dotato di trasformatore di alimentatore incorporato che, oltre ad isolare l'utensile dalla rete luce, permette di alimentarlo con tutte le tensioni di rete più comuni tramite commutazione del cambiotensione. Sulla parte anteriore è applicata una piccola lampada-ri-flettore, che proietta un fascio di luce sul punto in cui si lavora. La sua potenza è di 90 W.

Viene fornito con certificato di garanzia
al prezzo di L. 4.700

Per richiederlo basta inviare l'importo a mezzo vaglia o c.c. postale n° 3/26482 intestato a **ELETTRONICA PRATICA - Via Zuretti 52 - 20125 Milano**

I PRIMI PASSI

Rubrica dell'aspirante elettronico

ELEMENTI DI PRATICA CON

I CONDENSATORI



Queste pagine sono principalmente dedicate agli aspiranti elettronici, cioè a coloro che si rivolgono a noi per chiederci una mano amica e sicura nella guida attraverso l'affascinante mondo dell'elettronica. Per questa particolare categoria di lettori citeremo, di volta in volta, mensilmente, le nozioni più elementari, quelle che potrebbero sembrare banali, senza esserlo, e che molti hanno già acquisito, automaticamente, durante l'esercizio pratico.

Chi osserva il circuito interno di un apparecchio radio, si accorge che esso è composto, principalmente, da un certo numero di resistenze e di condensatori, oltre che da un certo numero di altri componenti. Delle resistenze abbiamo avuto occasione di parlare nel fascicolo precedente della rivista; parleremo ora dei condensatori.

Il condensatore, nella sua forma più semplice, è costituito da due lamine metalliche, chiamate « armature », affacciate a breve distanza tra di loro e separate da un isolante, che prende il nome di « dielettrico ».

Così sono concepiti tutti i condensatori, anche se varia la loro grandezza, la loro forma, e se diverso è il loro impiego.

Generalmente, l'elemento isolante, interposto tra le armature di un condensatore, cioè il « dielet-

trico », è l'aria, la mica, la ceramica, la carta paraffinata, l'olio. Questi condensatori prendono rispettivamente il nome di condensatori ad aria, a mica, a ceramica, a carta paraffinata, ad olio. Il nome di condensatore deriva dal fatto che sulle superfici contrapposte delle armature si trovano condensate le cariche elettriche libere, le quali producono un campo elettrico fra le superfici affacciate delle armature stesse. Si può dire quindi che il condensatore rappresenti un serbatoio di cariche elettriche e, in pratica, di energia elettrica. Tale definizione non deve tuttavia creare confusione fra il condensatore, le pile e gli accumulatori elettrici, perché le pile e gli accumulatori elettrici rappresentano altrettanti serbatoi di energia elettrica, ma, a differenza dei condensatori, sono dei veri e propri generatori di elettricità. Il condensatore invece

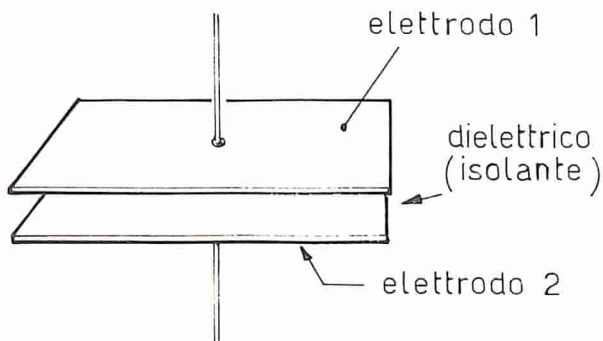


Fig. 1 - Il condensatore elettrico, nella sua espressione più elementare, si compone di due piastre metalliche affacciate fra di loro; su ognuna delle due piastre è collegato elettricamente un filo conduttore, che prende il nome di elettrodo; fra le due piastre è interposto l'elemento isolante, che prende il nome di « dielettrico »; questo ultimo può essere un elemento gassoso, liquido o solido (aria, olio, mica, ceramica, carta ecc.).

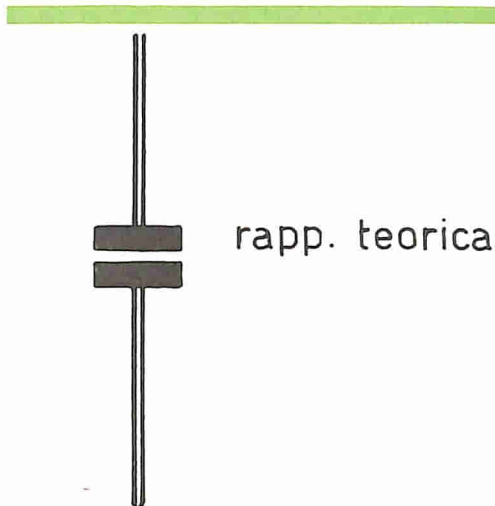


Fig. 2 - Nella rappresentazione di schemi e progetti elettronici, anche il condensatore elettrico viene raffigurato mediante un simbolo: quello qui riprodotto.

non genera elettricità e quella in esso contenuta proviene sempre da un generatore, che può essere appunto una pila o un accumulatore.

In generale, ogni corpo conduttore può essere sempre considerato come l'armatura di un condensatore, di cui l'altra armatura è rappresentata dal suolo, o dalle pareti di una stanza o, più comunemente, da tutti gli altri corpi conduttori circostanti, appoggiati o collegati a terra. La quantità di cariche elettriche, rispettivamente positive e negative, che si trovano separate tra di loro sull'una o sull'altra armatura, rappresenta la « carica elettrica del condensatore »: essa viene misurata in « coulomb » ed è chiaro che la carica elettrica positiva di un'armatura è sempre uguale, in valore, alla carica elettrica negativa dell'altra.

Buona parte delle nozioni fin qui esposte interessano relativamente il lettore principiante, perché le notizie più importanti sono le seguenti: il valore capacitivo del condensatore, la sua tensione di lavoro e, cosa più importante di tutte, il fatto che il condensatore è un componente che si lascia attraversare dalle correnti elettriche variabili e non da quelle continue.

Quest'ultima nozione, che è forse la più importante di tutte, richiede una particolare interpretazione, che può essere ancor meglio assimilata attraverso qualche semplice esperimento. Ma di ciò parleremo in altra occasione. Per ora basti sapere che, inserendo un condensatore lungo un filo conduttore di corrente alternata, esso, pur presentando una sua propria e caratteristica resistenza, è un buon conduttore di elettricità. Inserendo invece un condensatore nel circuito di alimentazione di una pila, esso risulta condotto-

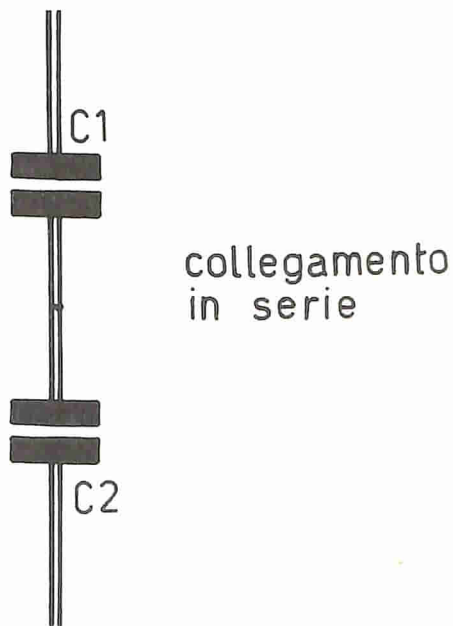
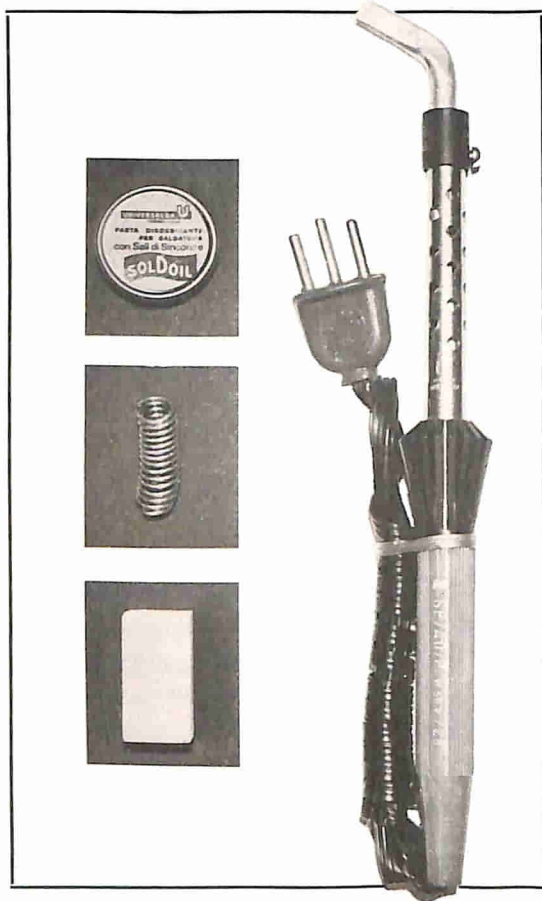


Fig. 3 - Il valore risultante dal collegamento in serie di due condensatori di valore capacitivo diverso è ottenuto per mezzo della seguente formula:

$$C = \frac{C1 \times C2}{C1 + C2}$$

IL SALDATORE TUTTOFARE



E' utilissimo in casa, soprattutto a coloro che amano dire: « Faccio tutto io! », perché rappresenta il mezzo più adatto per le riparazioni più elementari e per molti lavori di manutenzione. La potenza è di 50 W e la tensione di alimentazione è quella più comune di 220 V. Viene fornito in un kit comprendente anche una scatolina di pasta disossidante, una porzione di stagno e una formetta per la pulizia della punta del saldatore.

Costa solo L. 2.900

Richiedetelo inviando vaglia o modulo di c.c.p. n° 3/26482 a ELETTRONICA PRATICA - Via Zuretti 52 - 20125 Milano

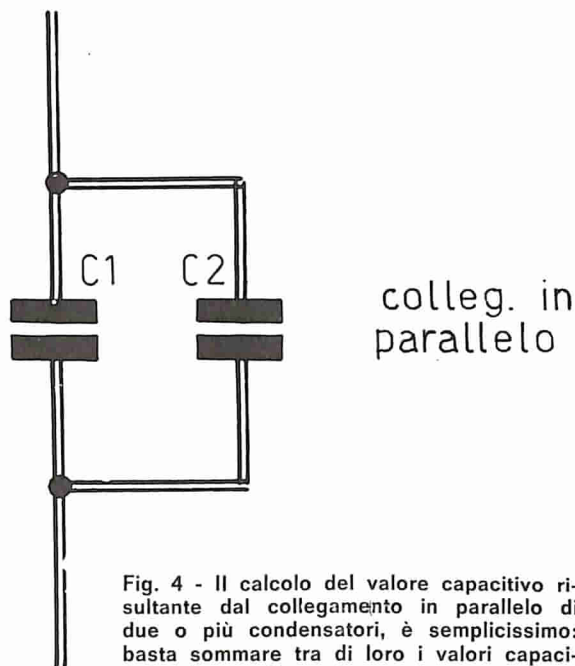


Fig. 4 - Il calcolo del valore capacitivo risultante dal collegamento in parallelo di due o più condensatori, è semplicissimo: basta sommare tra di loro i valori capacitivi dei singoli condensatori.

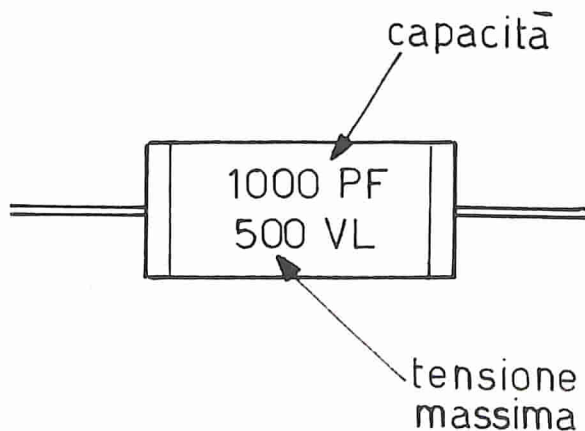


Fig. 5 - In molti tipi di condensatori il valore capacitivo e quello della tensione di lavoro, cioè il valore massimo della tensione cui può essere sottoposto il condensatore, sono riportati sull'involucro esterno del componente.

re soltanto per il brevissimo tempo in cui le armature del componente assumono una differenza di potenziale, cioè una tensione pari a quella misurabile sui morsetti della pila. Tale fenomeno, del resto, è facilmente intuibile, perché discende immediatamente dalle affermazioni or ora esposte. Nel momento in cui si inserisce un condensatore nel circuito di alimentazione esterno di una pila, la tensione sulle armature è di 0 V; questo valore di tensione aumenta pro-

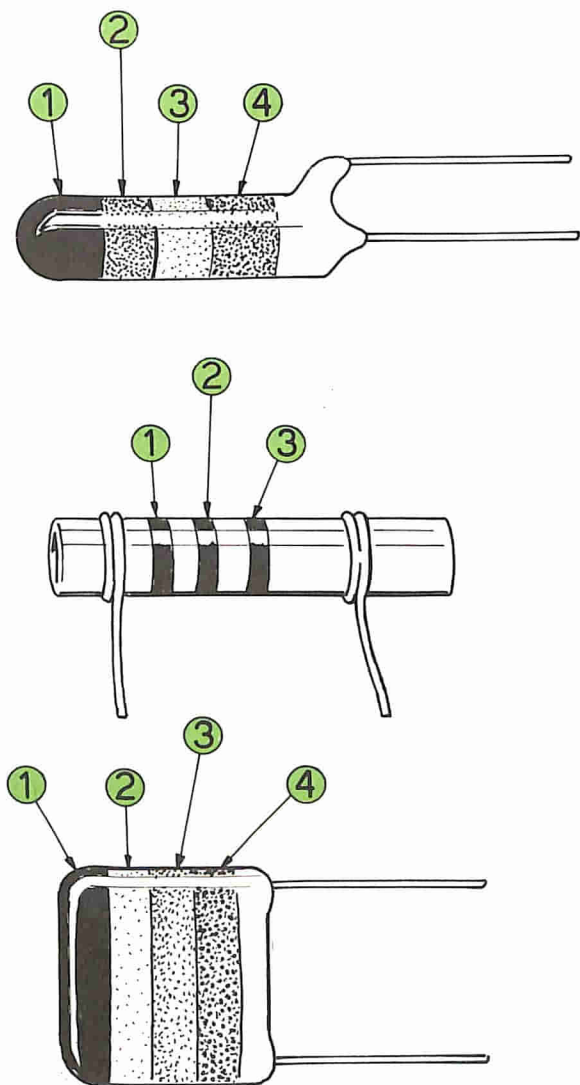


Fig. 6 - Esistono molti tipi di condensatori nei quali il valore capacitivo è espresso tramite un codice a colori, così come avviene per molti tipi di resistenze. In questo caso vale sempre lo stesso codice a colori delle resistenze. Il colore della quarta fascetta o striscia sta ad indicare la percentuale di tolleranza del reale valore capacitivo.

gressivamente fino a raggiungere quello reale della pila; ma durante questo processo, che è un processo di carica del condensatore, la corrente varia dal valore iniziale, che è un valore nullo, fino al valore massimo consentito dalle caratteristiche elettriche del circuito. Si tratta quindi di una corrente variabile e, come abbiamo detto, il condensatore è un componente conduttore delle correnti variabili (il tipo più noto di corrente variabile è quello della corrente alternata).

Ai concetti fin qui esposti di conducibilità dei condensatori ci si arriva gradatamente, attraverso la conoscenza di tutte quelle nozioni elettriche che regolano il comportamento stesso dei condensatori. Eppure, lo ripetiamo ancora una volta, al lettore che sta muovendo i primi passi in questa meravigliosa disciplina, che prende il nome di elettronica, interessa prima di tutto sapere che il condensatore è un componente conduttore delle correnti variabili, anche se la sua maggiore o minore conducibilità è condizionata da talune grandezze elettriche tra le quali, prima fra tutte, la speciale resistenza che il condensatore oppone al passaggio delle correnti variabili e che prende il nome di « reattanza ».

Ma per coloro che volessero saperne ancora di più, parleremo ora di una delle grandezze fondamentali del condensatore: la capacità.

Per parlare di capacità è necessario parlare di carica elettrica, ma i nostri lettori sanno che cosa sono le cariche elettriche, cioè un concentrato di elettroni, nel caso di cariche elettriche negative oppure di atomi depauperati di elettroni, nel caso di cariche elettriche positive.

CAPACITA' DI UN CONDENSATORE

La carica elettrica che un dato condensatore viene ad assumere, dipende unicamente dalla tensione esistente fra le armature. Però, due o più condensatori diversi, quando vengono caricati tutti fino a raggiungere la medesima tensione, assumono, in generale, sulle rispettive armature, delle quantità di elettricità differenti.

Si esprime brevemente questo fatto dicendo che i vari condensatori che, per una data tensione, assumono sulle armature una carica elettrica maggiore, mentre hanno una capacità minore quei condensatori che assumono una carica elettrica minore.

D'altra parte, per uno stesso condensatore, la quantità di elettricità, o carica elettrica, che si trova addensata sulle armature, è proporzionale in ogni caso alla tensione esistente fra un'armatura e l'altra. Ossia, comunque si vari lo stato di carica di un dato condensatore, la carica elettrica dislocata sulle armature, e la corrispondente tensione fra un'armatura e l'altra, aumentano o diminuiscono in proporzione. Ne segue che il rapporto tra la carica elettrica « Q » e la tensione « V » rimane sempre costante, e costituisce una grandezza fisica caratteristica, che ha un valore determinato per ogni singolo condensatore; questo rapporto viene assunto a definire precisamente la « capacità C » del condensatore ponendo senz'altro:

$$C = \frac{Q}{V}$$

nella quale « C » è la « capacità » del condensatore, « Q » è la « carica » elettrica in coulomb e « V » è la « tensione » in volt.

In tal caso si viene a definire la capacità di ogni condensatore mediante la carica elettrica che

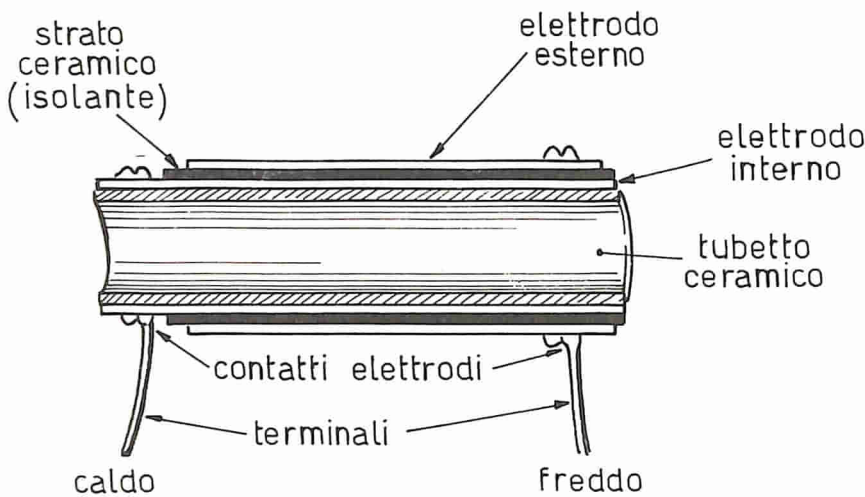


Fig. 7 - Questo disegno vuol dimostrare, in sezione, la composizione di un condensatore ceramico di tipo a tubetto. In esso si può constatare che, per ragioni costruttive, uno dei due elettrodi del componente costituisce l'involucro esterno del condensatore.

Quando si usa il condensatore in veste di elemento disaccoppiatore, conviene sempre collegare a massa l'elettrodo esterno (terminale freddo); ciò è necessario per impedire l'insorgere di eventuali inneschi nei circuiti elettronici e per raggiungere una certa schermatura dell'elettrodo « caldo ».

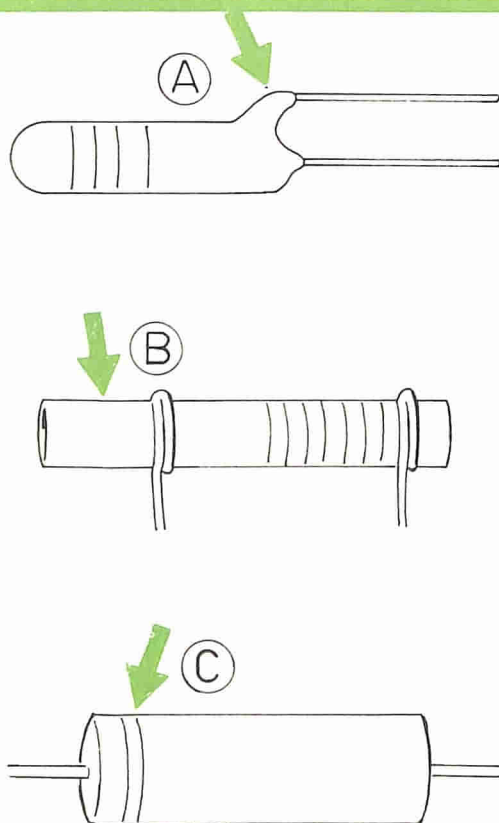


Fig. 8 - Non sempre è facile riconoscere e distinguere in un condensatore il terminale freddo da quello caldo. Le frecce, riportate in corrispondenza degli elettrodi dei tre diversi tipi di condensatori proposti nel disegno, stanno ad indicare il terminale freddo. Nel condensatore A, ad esempio, il terminale freddo è quello che risulta più distanziato dal corpo del componente. Nel condensatore contrassegnato con la lettera B, il terminale freddo è quello che si trova dalla parte in cui la zona libera appare più lunga. Nel condensatore contrassegnato con la lettera C il terminale freddo è indicato per mezzo di un anello colorato; molto spesso questo appare sostituito con il classico simbolo teorico indicante la massa.

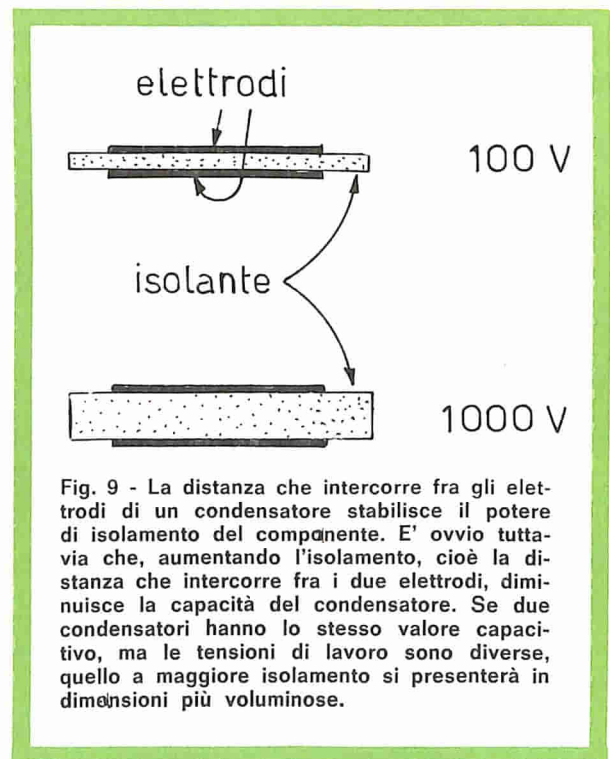


Fig. 9 - La distanza che intercorre fra gli elettrodi di un condensatore stabilisce il potere di isolamento del componente. E' ovvio tuttavia che, aumentando l'isolamento, cioè la distanza che intercorre fra i due elettrodi, diminuisce la capacità del condensatore. Se due condensatori hanno lo stesso valore capacitivo, ma le tensioni di lavoro sono diverse, quello a maggiore isolamento si presenterà in dimensioni più voluminose.

esso assume, rapportata all'unità di tensione. Cioè la capacità viene definita mediante la quantità di elettricità che viene a trovarsi contrapposta sulle armature, positiva sull'una e negativa nell'altra, quando esiste tra di esse la tensione di un volt.

Poiché il « coulomb » rappresenta l'unità di misura della quantità di elettricità o di carica elettrica corrispondente ad 1 ampere al secondo, si può dire che la capacità di un condensatore esprime in generale quel numero costante di coulomb che devono essere di volta in volta dislo-

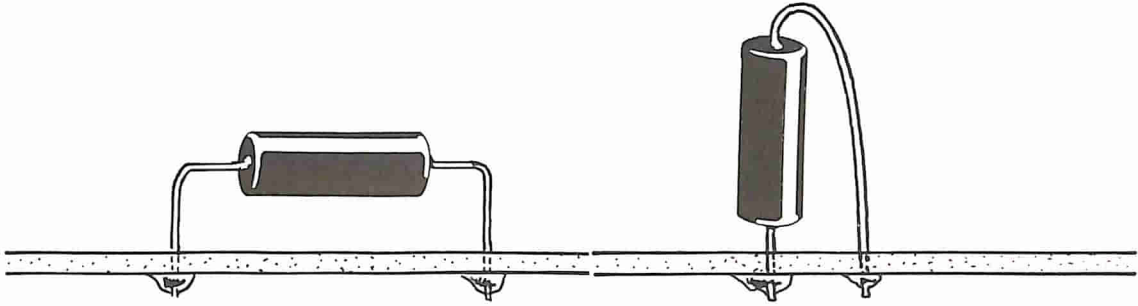


Fig. 10 - Tutti i condensatori, quando essi non siano degli elettrolitici, possono venire comunque montati nei circuiti, senza tener conto di alcuna polarità. Il risultato è dunque sempre lo stesso, sia che si monti il condensatore in un senso, sia che lo si monti nell'altro.

cati sulle armature affinché la tensione tra l'una e l'altra si elevi ogni volta e progressivamente di 1 volt.

La capacità dei condensatori viene misurata conseguentemente in coulomb per volt (coulomb/volt). In memoria del fisico inglese « Farady », l'unità di capacità così definita viene designata col nome internazionale di « farad », ponendo precisamente:

$$1 \text{ farad} = \frac{1 \text{ coulomb}}{1 \text{ volt}}$$

Ed ecco un'altra notizia molto importante per i principianti di elettronica.

La capacità di un condensatore dipende dalla superficie affacciata delle armature, dalla distanza che separa le armature stesse e dal tipo di dielettrico interposto.

Facciamo un esempio pratico. Tutti i nostri lettori conoscono il condensatore variabile e sanno che questo è composto da uno « statore » e da un « rotore ». Lo statore è costituito da un insieme di lamine, affacciate fra di loro e costantemente fisse. Il rotore è composto da un insieme di lamine, affacciate tra di loro, mobili, perché esse sono tutte pilotate da un perno; la rotazione di questo perno permette alle lamine mobili di affacciarsi più o meno in corrispondenza delle lamine fisse. Ne consegue che il condensatore variabile assume il suo massimo valore capacitivo quando le lamine mobili sono completamente affacciate alle lamine fisse; esso assume il suo minimo valore capacitivo quando, ruotando il perno del rotore, si estraggono completamente le lamine mobili dal componente, facendo in modo che le superfici affacciate tra di loro risultino al valore minimo possibile.

MISURE DI CAPACITA'

L'unità di misura delle capacità elettriche è il « farad » (abbrev. F). Tale unità di misura è però

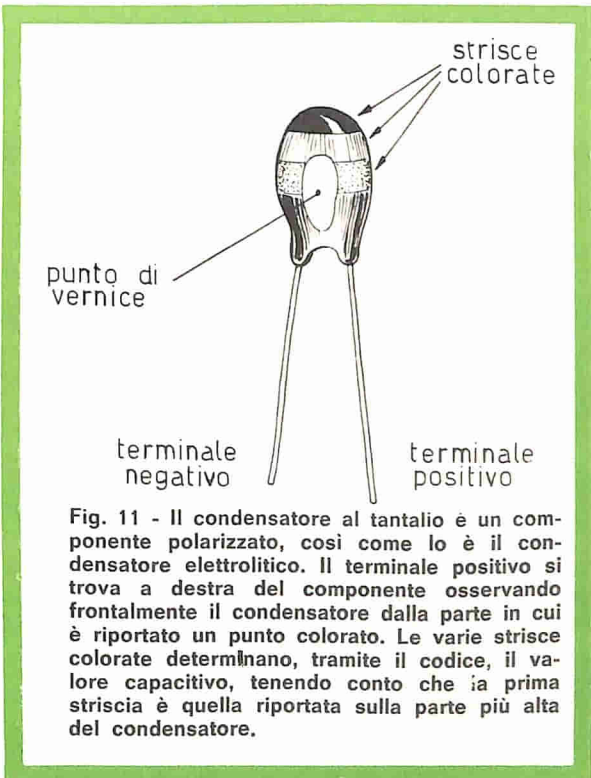


Fig. 11 - Il condensatore al tantalio è un componente polarizzato, così come lo è il condensatore elettrolitico. Il terminale positivo si trova a destra del componente osservando frontalmente il condensatore dalla parte in cui è riportato un punto colorato. Le varie strisce colorate determinano, tramite il codice, il valore capacitivo, tenendo conto che la prima striscia è quella riportata sulla parte più alta del condensatore.

molto grande, per cui vengono sempre impiegati i suoi sottomultipli. Essi sono:

il microfarad (μF) = un milionesimo di farad
il picofarad (pF) = un milionesimo di milionesimo di farad.

Il picofarad si usa generalmente per valori fino a 100.000 pF. Per capacità più grandi si usa il microfarad.

Occorre ricordare, ad ogni modo, giacché a volte si usa il microfarad anche per valori non molto elevati, che 1 picofarad (1 pF) = 0,000.001 microfarad per cui 100.000 pF = 0,1 μF .

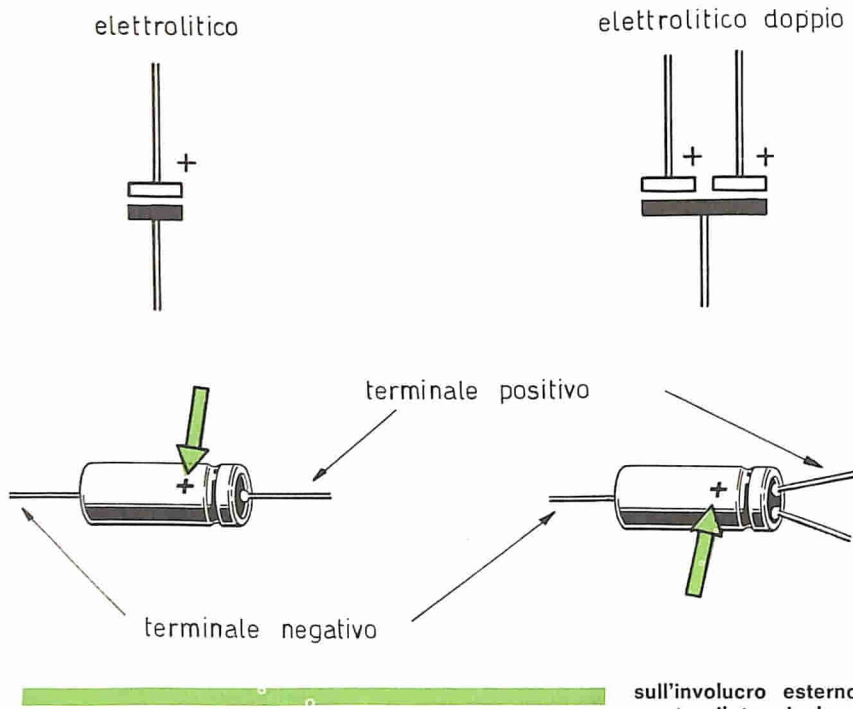


Fig. 12 - Il « condensatore elettrolitico » è quello che è destinato ad immagazzinare una grande quantità di cariche elettriche; esso è presente nei circuiti di alimentazione dei ricevitori radio e può assumere diverse forme. Nei condensatori elettrolitici il dielettrico è costituito da uno strato di ossido che viene a formarsi sulle superfici affacciate di due nastri di alluminio, separate da un elettrolita, quando esse sono sottoposte ad un determinato potenziale elettrico. Sui terminali dei condensatori elettrolitici viene sempre indicata la loro polarità, per cui un terminale deve sempre essere collegato al potenziale positivo, l'altro al negativo. L'inversione delle polarità danneggerebbe irrimediabilmente il condensatore. In generale, su tutti i condensatori elettrolitici il terminale positivo del componente si trova da quella parte in cui,

sull'involucro esterno, è riportata una crocetta (+), mentre il terminale negativo si trova da quella parte in cui, sempre sull'involucro esterno del componente, è riportato un trattino (-). In taluni tipi di condensatori elettrolitici il terminale positivo si trova da una parte, ed appare completamente isolato, mentre il terminale negativo si trova all'estremità opposta e risulta in intimo contatto elettrico con l'involucro metallico esterno del condensatore. In taluni tipi moderni di condensatori elettrolitici il terminale positivo è rappresentato da un conduttore più lungo di quello negativo. Nei condensatori elettrolitici doppi o tripli (condensatori nei quali sono incorporati due o tre condensatori) sono presenti due o tre terminali positivi, mentre vi è un unico conduttore negativo, comune per i due o i tre condensatori; anche in questo caso il conduttore negativo si trova in intimo contatto elettrico con l'involucro metallico esterno del componente. Sull'involucro esterno della maggior parte dei condensatori impiegati nei circuiti radio, viene sempre indicato il valore capacitivo e quello della tensione massima alla quale possono venire sottoposti; il corretto impiego di un condensatore impone di non oltrepassare mai il limite della sua tensione di lavoro, giacché tensioni più elevate finirebbero col perforare il dielettrico, danneggiando il condensatore.

COLLEGAMENTO IN PARALLELO DI CONDENSATORI

I condensatori possono collegarsi tra di loro con due sistemi diversi: in parallelo ed in serie. Il collegamento in parallelo è quello in cui due o più condensatori sono collegati tra di loro uno di fianco all'altro, mentre il collegamento in serie è quello in cui i condensatori vengono collegati uno dopo l'altro. Per conoscere il valore della capacità risultante dal collegamento di un certo numero di condensatori, si debbono applicare alcune formule.

Il collegamento in parallelo di due o più condensatori è certamente il più semplice, quello che non richiede l'applicazione di speciali formule matematiche, in quanto è possibile determinare il valore della capacità risultante semplicemente sommando tra di loro tutti i valori delle capacità che concorrono al collegamento. Si può dire quindi che il valore capacitivo di più condensatori collegati in parallelo è dato dalla somma delle capacità singole. Tale concetto si spiega facilmente; infatti, nel collegamento in parallelo di due o più condensatori, tutte le armature con cariche elettriche di uno stesso segno risultano elettricamente connesse tra di loro, e risultano pure connesse tra di loro tutte le armature sulle quali sono condensate le cariche elettriche di segno opposto. Pertanto il risultato è evidente: si ottiene un unico condensatore costituito di due sole armature le cui superfici risultano essere la somma delle superfici dei vari condensatori che partecipano al collegamento in parallelo. Quindi, indicando con

C_1, C_2, C_3, \dots le capacità che partecipano al collegamento in parallelo, il valore della capacità risultante che, come abbiamo detto, è determinato dalla somma delle singole capacità, è dato da:

$$C = C_1 + C_2 + C_3 + \dots$$

COLLEGAMENTO IN SERIE DI CONDENSATORI

Mentre il calcolo della capacità risultante da un insieme di due o più condensatori collegati in

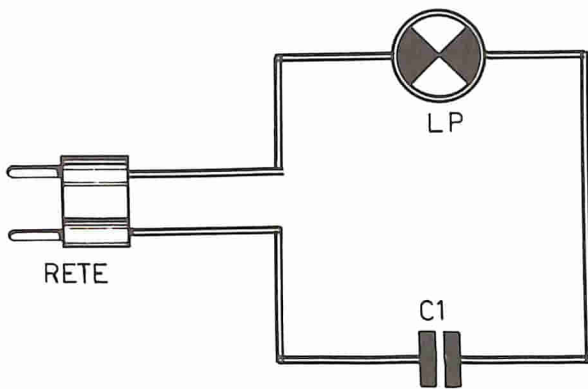


Fig. 13 - Questo semplice circuito teorico vuol dimostrare, attraverso la realizzazione pratica, rappresentata nel disegno seguente, che la corrente alternata attraversa il condensatore.

parallelo tra di loro è assai semplice, perché si tratta di eseguire una semplice operazione di addizione dei valori capacitivi che concorrono al collegamento, per i condensatori collegati in serie tra di loro, il calcolo si presenta un po' più complicato; si tratta infatti in questo se-

condo caso di applicare talune formule algebriche, peraltro semplici e facilmente applicabili anche da coloro che non hanno una specifica preparazione algebrica.

Se i condensatori collegati tra di loro in serie hanno lo stesso valore di capacità, allora la capacità risultante è data dalla seguente formula: Capacità risultante = Capacità di un condensatore : Numero dei condensatori che, in simboli, assume la forma:

$$C = \frac{C1}{N}$$

Se i condensatori collegati in serie hanno valori capacitivi diversi e sono solo due, vale la seguente formula:

$$C = \frac{C1 \times C2}{C1 + C2}$$

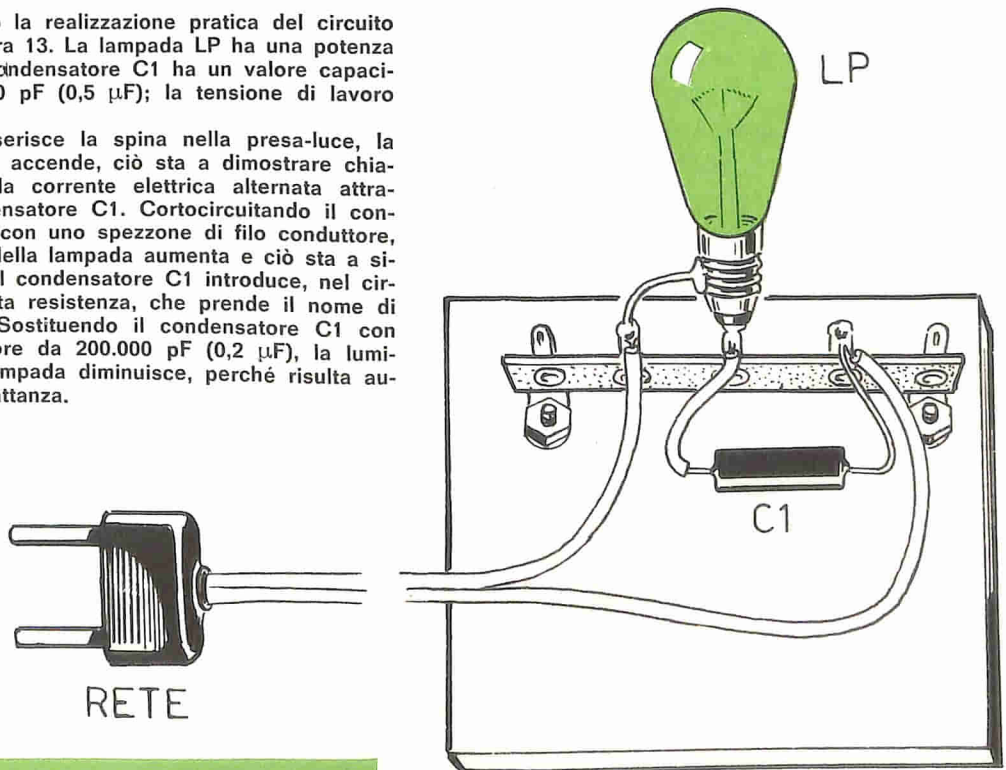
Ma i condensatori possono essere più di due e allora occorre applicare la seguente formula:

$$C = \frac{1}{\frac{1}{C1} + \frac{1}{C2} + \frac{1}{C3} + \dots}$$

Quest'ultima formula, la cui applicazione richiede la conoscenza delle operazioni con le frazioni, viene usata molto raramente e il lettore principiante può anche dimenticarla.

Fig. 14 - Ecco la realizzazione pratica del circuito teorico di figura 13. La lampada LP ha una potenza di 1-2 W; il condensatore C1 ha un valore capacitivo di 500.000 pF (0,5 μF); la tensione di lavoro è di 400 V.

Quando si inserisce la spina nella presa-luce, la lampada LP si accende, ciò sta a dimostrare chiaramente che la corrente elettrica alternata attraversa il condensatore C1. Cortocircuitando il condensatore C1 con uno spezzone di filo conduttore, la luminosità della lampada aumenta e ciò sta a significare che il condensatore C1 introduce, nel circuito, una certa resistenza, che prende il nome di « reattanza ». Sostituendo il condensatore C1 con un condensatore da 200.000 pF (0,2 μF), la luminosità della lampada diminuisce, perché risulta aumentata la reattanza.



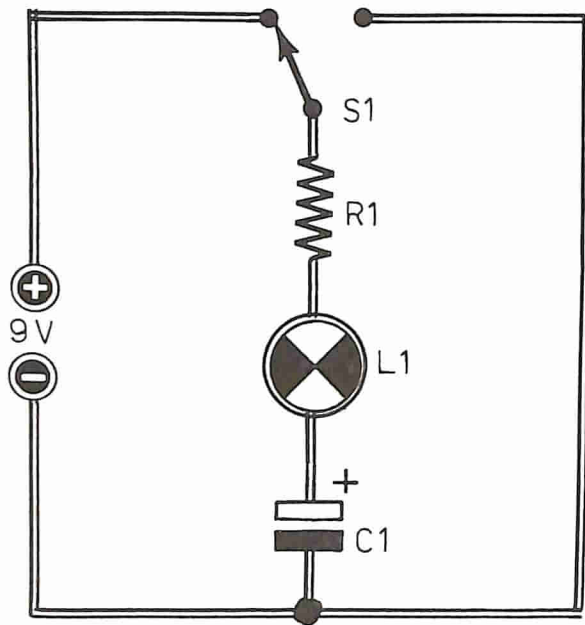


Fig. 15 - Questo semplice circuito permette di interpretare i due concetti fondamentali relativi ai condensatori: il valore della carica di un condensatore e lo sbarramento da esso introdotto al passaggio della corrente continua. La tensione della pila è quella di 9 V; il deviatore a slitta S1 permette di collegare la lampada L1 al morsetto positivo o a quello negativo della pila. In serie alla lampadina L1 è collegato il condensatore elettrolitico C1 e la resistenza R1; questa resistenza ha lo scopo di adattare la tensione della lampada, che è quella di 6 V, alla tensione della pila, che assume il valore di 9 V.

Quando S1 è commutato verso il morsetto negativo della pila, il condensatore elettrolitico C1 è scarico. Commutando S1 verso il morsetto positivo della pila, la lampada L1 si accende immediatamente e si spegne poi lentamente, senza alcun intervento esterno sul circuito. Tale condizione elettrica sta a significare che il condensatore C1 si è caricato, in un primo tempo bruscamente e poi lentamente; quando la carica di C1 è completa, la corrente non attraversa più il circuito e la lampada L1 rimane spenta. Commutando S1 verso il morsetto negativo, la lampada si accende e ciò sta a significare che il condensatore C1 si scarica restituendo al circuito la carica assorbita precedentemente.

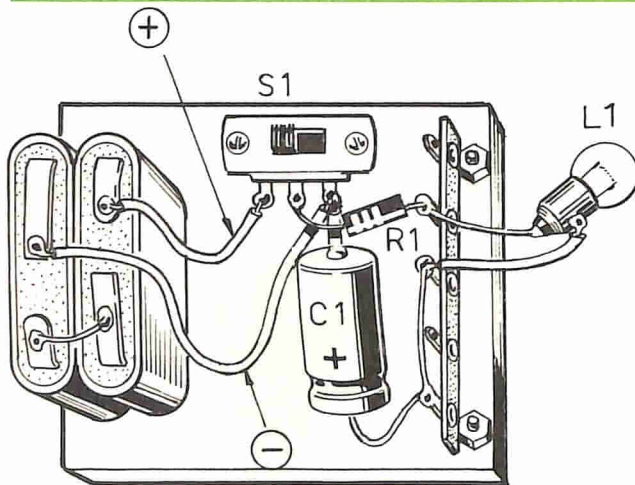
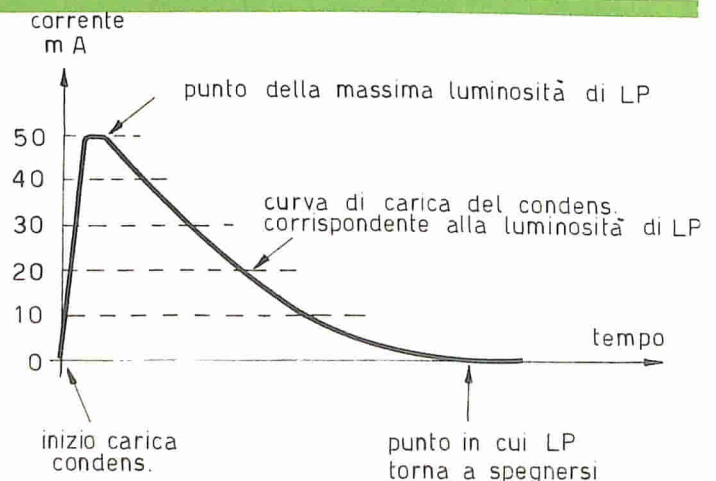


Fig. 16 - Piano di cablaggio relativo all'esperimento riportato in figura 15. La tensione di 9 V è erogata da 2 pile da 4,5 V ciascuna, collegate in serie tra di loro. I valori dei componenti sono $R1 = 22 \text{ ohm} - 1/2 \text{ W}$; $L1 = 6 \text{ V} - 50 \text{ mA}$; $C1 = 5.000 \text{ } \mu\text{F} - 12 \text{ VI}$. (elettrolitico).

Fig. 17 - Questo semplice diagramma interpreta il fenomeno della variazione di luminosità della lampadina del progetto riportato in figura 16. L'aumento e la diminuzione di luminosità corrispondono esattamente alla quantità di corrente assorbita e restituita dal condensatore elettrolitico.





La micro-
trasmittente
ultrasensibile
con circuito
integrato e
potenza di
50 mW
input!

UNA SCATOLA DI MONTAGGIO MIRACOLOSA!

COSTA SOLO L. 5.600!

Tutti la possono costruire, anche coloro che sono privi di nozioni tecniche. Funziona immediatamente, perché non richiede alcuna operazione di messa a punto. Se occultata in un cassetto, sotto un mobile o dentro un lampadario, capterà... indiscretamente suoni, rumori e voci, trasmettendoli a distanza e rendendoli udibili attraverso un ricevitore radio a modulazione di frequenza, anche di tipo portatile.

- L'emissione è in modulazione di frequenza, sulla gamma degli 80-110 MHz.
- La portata, senza antenna, supera il migliaio di metri.
- Le dimensioni sono talmente ridotte che il circuito, completo di pila e microfono, occupa poco più della metà di un pacchetto di sigarette.
- L'elevato rendimento del circuito consente un'autonomia di 200 ore circa.

Le richieste debbono essere fatte inviando anticipatamente l'importo di L. 5.600 a mezzo vaglia o c.c.p. n. 3/26482 intestato a: ELETTRONICA PRATICA - 20125 MILANO - Via Zuretti, 52.

L'INTEGRATO TAA 300 PER UN AMPLIFICATORE BF DA 1W



Il progetto di questo amplificatore di bassa frequenza, pur non appartenendo alla categoria degli apparati ad alta fedeltà, merita ugualmente di essere preso in considerazione per le sue ottime doti e per la grande versatilità di impiego.

Si tratta di un amplificatore di bassa frequenza nel quale la funzione amplificatrice viene interamente svolta da un circuito integrato, il TAA 300 della Philips, in grado di fornire, su un carico di 8 ohm, una potenza di 1 W, con una distorsione totale del 10% circa.

L'uso del circuito integrato comporta un gran numero di vantaggi rispetto ai tradizionali transistor. Prima di tutto esso consente di ridurre notevolmente le dimensioni dell'amplificatore; poi, si deve ricordare che, con il circuito integrato, il costo complessivo dell'amplificatore risulta inferiore a quello di un analogo apparato transistorizzato. Un altro pregio dell'integrato è quello di far uso di pochi componenti per la realizzazione di un radioapparato. Per quanto riguarda poi il successo della costruzione, questo è garantito dall'uso di componenti tradizionali e non di transistor selezionati, così come avviene

negli amplificatori di bassa frequenza di tipo classico.

Con il circuito integrato non vi sono problemi di distorsione del suono e della parola, dato che i componenti elettronici dell'integrato sono compresi in un'unica piastrina di materiale semiconduttore, che presenta una grande uniformità e assicura una perfetta simmetria degli stadi finali.

L'INTEGRATO TAA 300 DELLA PHILIPS

Questo tipo di circuito integrato, realizzato dalla Philips, contiene, dentro il suo involucro, simile a quello di un transistor di media potenza, come ad esempio il 2N1711 o il BC301, ben 11 transistor, di cui 9 sono di tipo NPN e 2 sono di tipo PNP; sempre nel circuito integrato sono contenuti anche 5 diodi, 14 resistenze ed 1 condensatore. Tutti questi elementi compongono il circuito di un amplificatore di bassa frequenza, nel quale sono compresi gli stadi preamplificatori, gli stadi piloti e quelli finali. Dall'involucro dell'integrato fuoriescono 10 terminali, che permettono di controllare il guadagno dell'amplificatore e di livellare, opportunamen-

Le applicazioni sono molteplici, perché si estendono dall'amplificatore per le radioline autocostruite al giradischi portatile, e dal complesso stereo al signal-tracer.

te, alcune tensioni tramite condensatori elettrolitici esterni; è infatti impossibile poter integrare anche questi componenti nello stesso contenitore.

Lo schema elettrico dell'integrato TAA 300 è rappresentato in fig. 1. Come si può notare, si tratta di un amplificatore in classe B, che permette di contenere entro limiti ragionevoli la distorsione del segnale.

L'entrata è costituita da un amplificatore differenziale, che presenta il vantaggio di una elevata impedenza d'ingresso che, nel nostro caso, si aggira intorno ai 10.000 - 15.000 ohm.

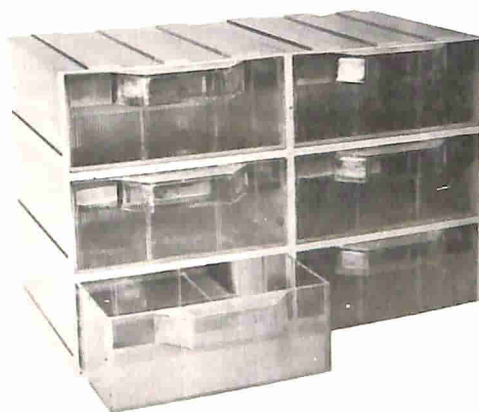
Date le particolari caratteristiche circuitali, l'integrato può essere utilizzato indifferentemente con tensioni comprese fra i 4,5 e i 10 V; ciò permette una notevole duttilità di impiego dell'integrato. Occorre tuttavia far bene attenzione a non servirsi mai di pile scariche, soprattutto di pile scariche da 9 V, dato che queste, non riuscendo a fornire al circuito la sufficiente corrente, possono creare notevoli inconvenienti elettrici come, ad esempio, oscillazioni ed inneschi. Il consumo di corrente dell'integrato, nello stato di riposo, si aggira intorno agli 8 mA, con l'ali-



LIRE 2.500

CASSETTIERA « MINOR »

Contenitore a 12 cassette, componibile ad incastro; dimensioni di un cassetto: 115 x 55 x 34. Ogni cassetto è provvisto di divisori interni.



LIRE 2.800

CASSETTIERA « MAJOR »

Contenitore a 6 cassette, componibile ad incastro; dimensioni di un cassetto: 114 x 114 x 46. Ogni cassetto è provvisto di divisori interni.

Organizzate il vostro lavoro! Conservate sempre in ordine i componenti elettronici! Trasformate, a poco a poco, il vostro angolo di lavoro in un vero e proprio laboratorio!

Le richieste delle cassettiere debbono essere fatte inviando anticipatamente l'importo, a mezzo vaglia o c.c.p. n. 3/26482, intestato a: **ELETTRONICA PRATICA - Via Zuretti, 52 - 20125 MILANO.**

mentazione di 9 V. Questo valore di corrente potrà essere regolato agendo sul trimmer R3 (fig. 4), che ha il valore di 10.000 ohm e il cui scopo è quello di regolare la corrente nello stadio finale, in modo da minimizzare la distorsione di cross-over.

In tali condizioni il circuito assorbirà una corrente di 180 mA circa, fornendo una potenza di uscita di 1 W.

L'integrato TAA 300 è dotato di un'ottima sensibilità e tale caratteristica permette l'uso di microfoni magnetici, oltre che quelli piezoelettrici.

La curva di risposta e la stabilità del guadagno dell'amplificatore sono regolate da una rete di controreazione, composta dalla resistenza R2 e dal condensatore elettrolitico C4.

IL CIRCUITO DELL'AMPLIFICATORE

Come abbiamo già detto l'intera funzione di amplificatore audio viene svolta dal circuito integrato TAA 300. Ciò è facilmente intuibile osservando il progetto di fig. 4. Esternamente all'integrato, che nel circuito teorico viene indicato con il simbolo 1C, viene montato il potenziometro R1, che funge da elemento di controllo di volume, perché regola l'entità di segnale applicata, tramite il condensatore C2, al piedino 7 dell'integrato. In parallelo al potenziometro R1 risulta collegato il condensatore C1, che ha il valore di 500 pF e il cui scopo è quello di correggere la curva di risposta dell'amplificatore, limitando il responso alle note alte, così da attenuare un eventuale fruscio prodotto dalla sorgente di segnale.

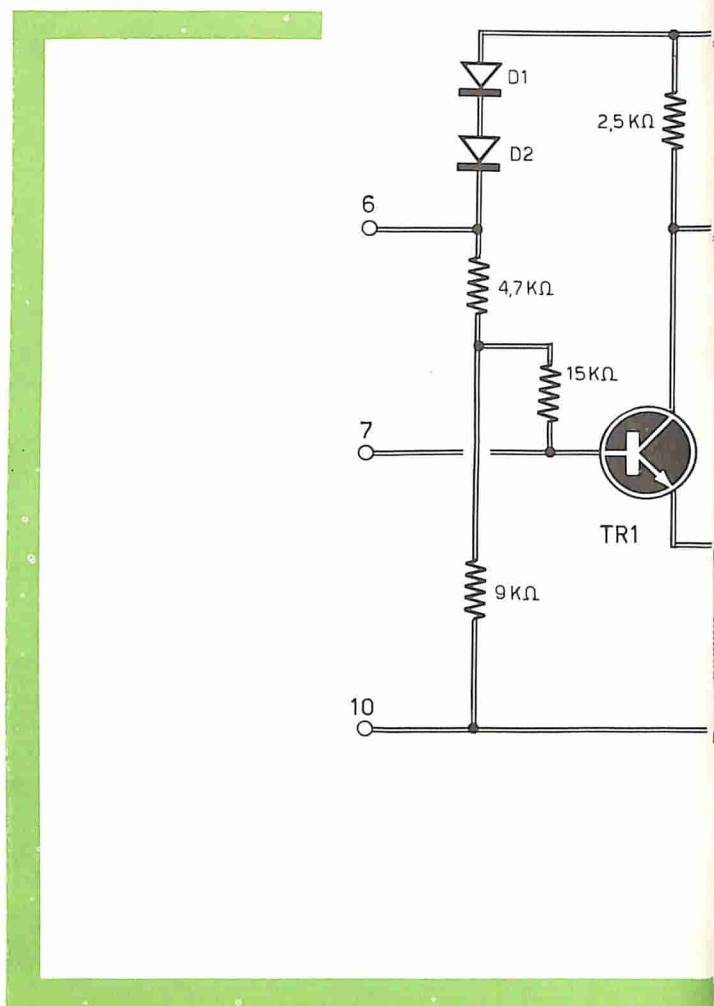
Il condensatore C2 permette di disaccoppiare l'entrata dal circuito integrato; il condensatore elettrolitico C7 serve invece per filtrare la tensione di alimentazione. Tutti gli altri componenti fungono da elementi complementari del circuito integrato.

REALIZZAZIONE PRATICA

Per la realizzazione pratica dell'amplificatore di bassa frequenza consigliamo di effettuare il montaggio per mezzo di un circuito stampato, quello riportato in fig. 7. Con l'uso del circuito stampato si potrà essere certi di non incorrere in errori di cablaggio; in particolar modo riusciranno molto bene le saldature a stagno sui terminali del circuito integrato.

L'individuazione degli elettrodi dell'integrato è facilmente deducibile dallo schema pratico di fig. 5; infatti, una volta individuato il piedino 1, che si trova immediatamente a destra della tacca metallica, guardando il componente dall'alto con la tacca rivolta verso l'osservatore, tutti gli altri terminali risulteranno automaticamente individuati, perché essi si succedono nell'ordine numerico progressivo.

Il lettore potrà ricorrere anche ad altri tipi di montaggio, come ad esempio quello realizzato su bassetta di materiale isolante forata; ma in questo caso occorre far bene attenzione a non con-



fondersi durante le operazioni di saldatura degli elettrodi dell'integrato, provvedendo anche all'isolamento di questi. Il lettore dovrà tener conto, infatti, che la vicinanza dei terminali può creare facilmente dei cortocircuiti che metterebbero fuori uso l'integrato.

In ogni caso, la saldatura dei terminali dell'integrato deve essere eseguita servendosi di un saldatore con punta sottile e ben calda, in modo da non surriscaldare il componente il quale, come tutti gli altri semiconduttori, non « gradisce » una eccessiva dose di calore.

Per quanto riguarda l'applicazione degli altri componenti, diciamo subito che questi non presentano alcun problema di difficoltà di cablaggio; basterà rispettare, infatti, le polarità dei condensatori elettrolitici e far uso di cavetti schermati per il collegamento fra il circuito di entrata e il potenziometro R1 e fra questo e l'entrata dell'amplificatore, collegando la calza metallica del cavo schermato alla massa del circuito e a quella del contenitore metallico (il lettore noterà che nelle varie illustrazioni riportate in queste pagine non appare il cavo schermato;

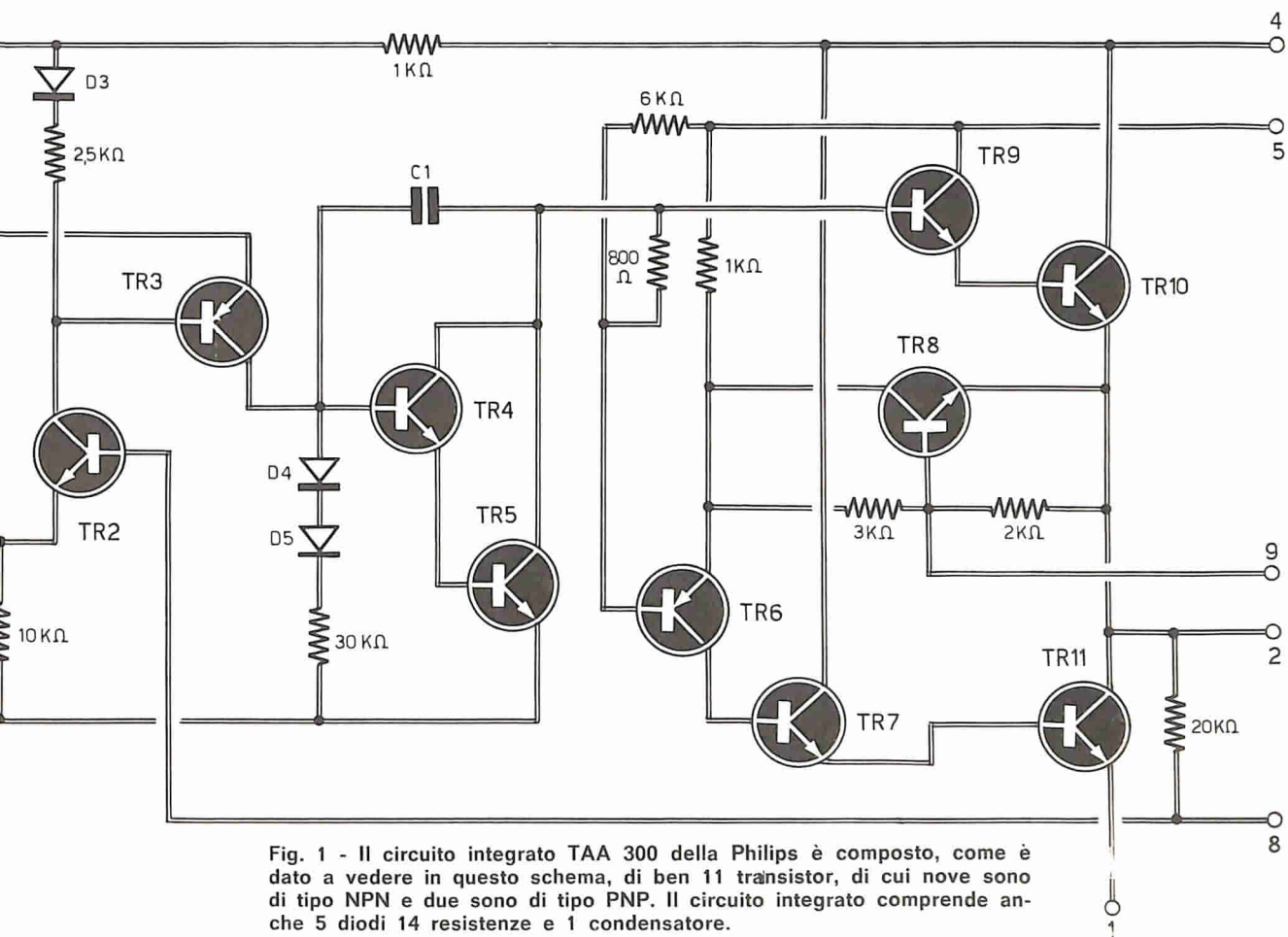


Fig. 1 - Il circuito integrato TAA 300 della Philips è composto, come è dato a vedere in questo schema, di ben 11 transistor, di cui nove sono di tipo NPN e due sono di tipo PNP. Il circuito integrato comprende anche 5 diodi 14 resistenze e 1 condensatore.

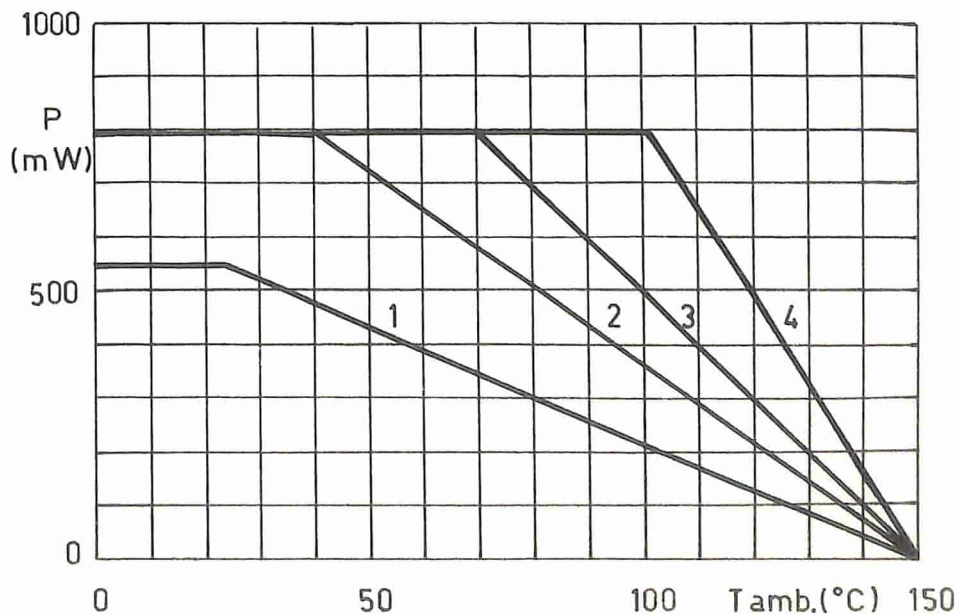


Fig. 2 - In questo diagramma sono rappresentate le curve relative alla massima dissipazione tollerabile nel circuito integrato in corrispondenza delle temperature ambiente. Senza dissipatore esterno, la massima potenza dissipabile è di 550 mW alla temperatura di 25 °C.

ciò è stato appositamente fatto per mantenere una notevole chiarezza delle illustrazioni).

Per quanto riguarda l'altoparlante, questo dovrà essere di tipo magnetico con impedenza di 8 ohm; cioè l'impedenza della bobina mobile dovrà essere di 8 ohm. Un valore di impedenza inferiore rischierebbe di sovraccaricare troppo l'amplificatore, mentre con un valore di impedenza maggiore si avrebbe una minor resa in potenza. L'altoparlante dovrà anche essere adatto a sopportare la potenza di 1 W; è quindi consigliabile l'uso di un modello da 2-3 W.

INTERPRETAZIONE DEI DIAGRAMMI

A seconda dell'usc che si vorrà fare dell'amplificatore di bassa frequenza, occorrerà provvedere all'applicazione o meno di una aletta di raffreddamento, di adeguate dimensioni, al circuito integrato. Il diagramma di figura 2 rappresenta, infatti, le massime potenze che si possono ot-

COMPONENTI

Condensatori

C1	=	500 pF
C2	=	100.000 pF
C3	=	100 μ F - 12 VI. (elettrolitico)
C4	=	25 μ F - 6 VI. (elettrolitico)
C5	=	47.000 pF
C6	=	500 μ F - 6 VI. (elettrolitico)
C7	=	500 μ F - 12 VI. (elettrolitico)

Resistenze

R1	=	50.000 ohm (potenz. con interrutt.)
R2	=	47 ohm
R3	=	10.000 ohm (semifissa)

Varie

IC	=	circuito integrato (Philips TAA 300)
AP	=	altoparlante (8 ohm - 2 ÷ 3 W)
S1	=	interrutt. incorpor. con R1
PILA	=	9 V

DISTORS.
TOTALE %

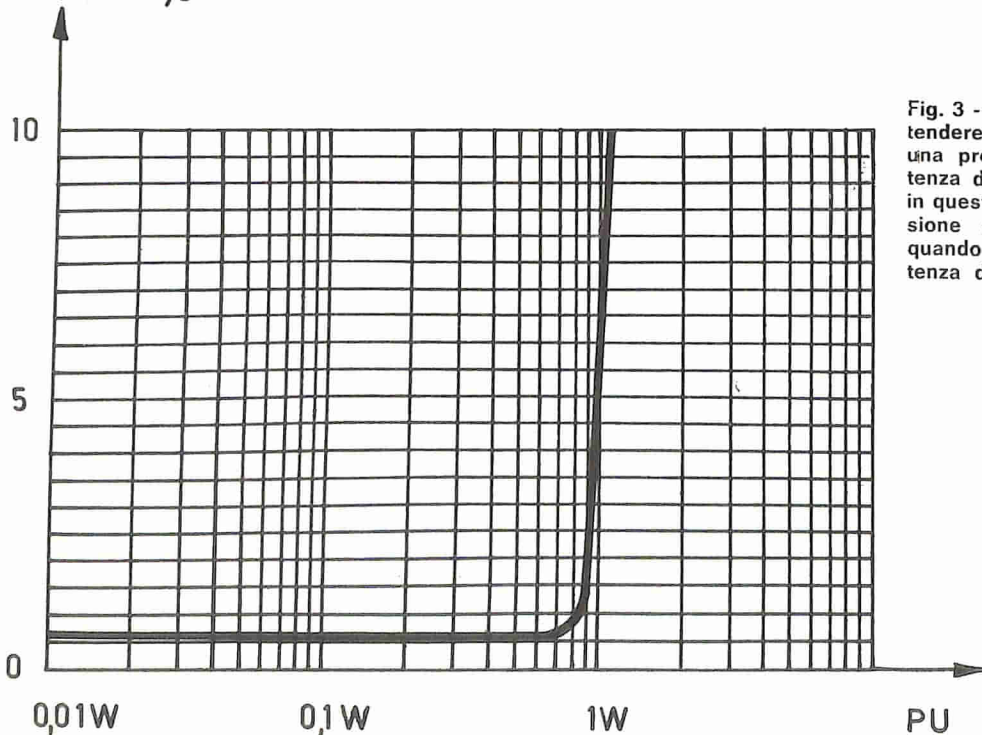


Fig. 3 - Non conviene mai pretendere dal circuito integrato una prestazione limite in potenza dato che, come si vede in questo diagramma, la distorsione aumenta notevolmente quando ci si avvicina alla potenza di uscita di 1 W.

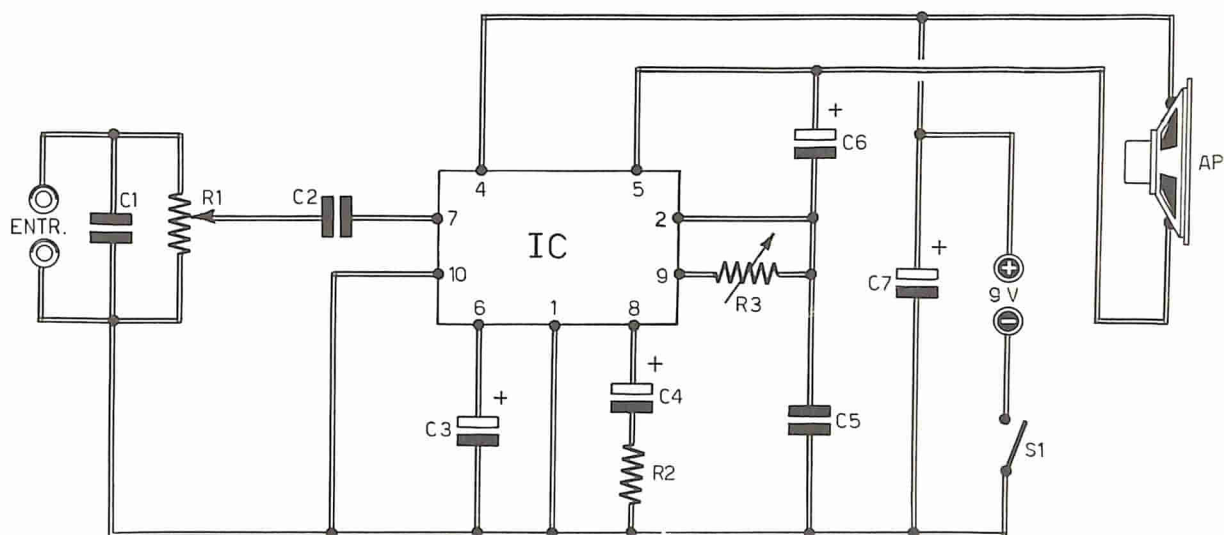


Fig. 4 - Questo è il circuito di applicazione dell'integrato TAA 300, che permette di ottenere un amplificatore di bassa frequenza con potenza di uscita di 1 W.

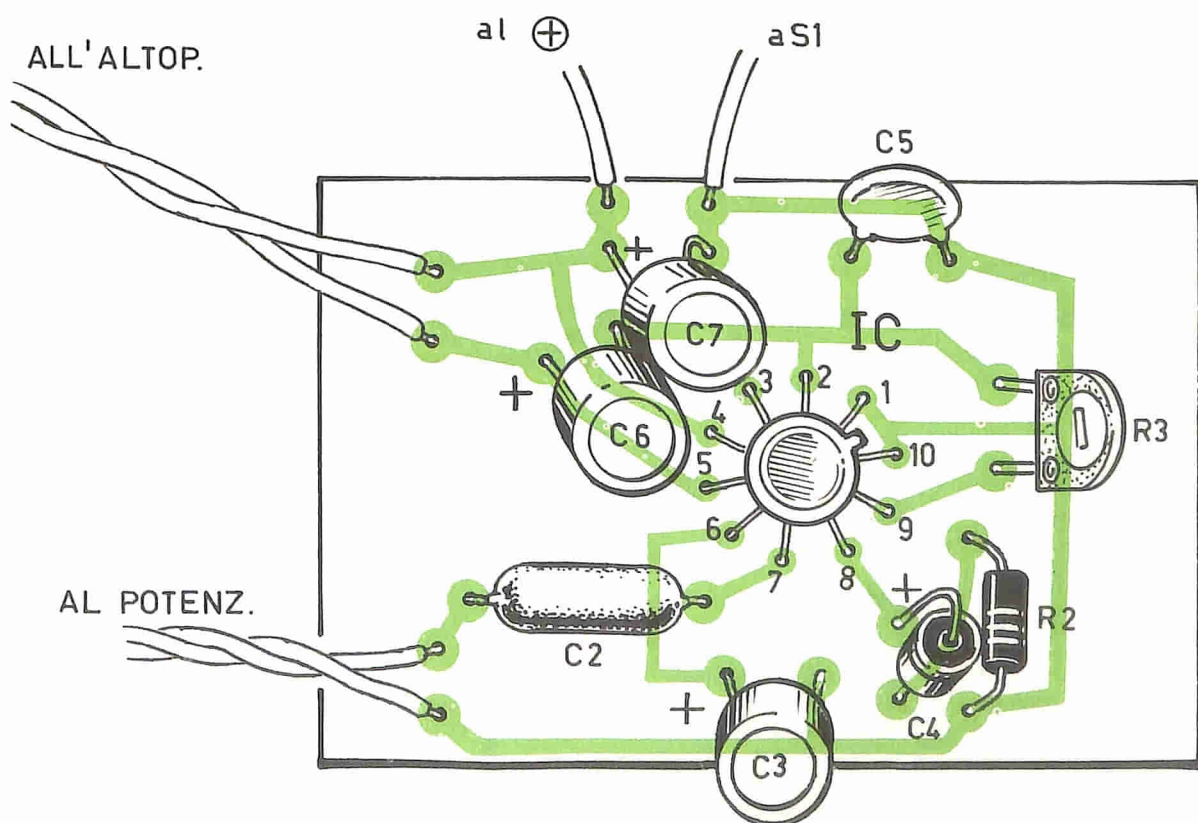


Fig. 5 - Il montaggio dell'amplificatore di bassa frequenza può essere realizzato, indifferentemente, su circuito stampato o su una qualunque basetta di materiale isolante opportunamente forata.

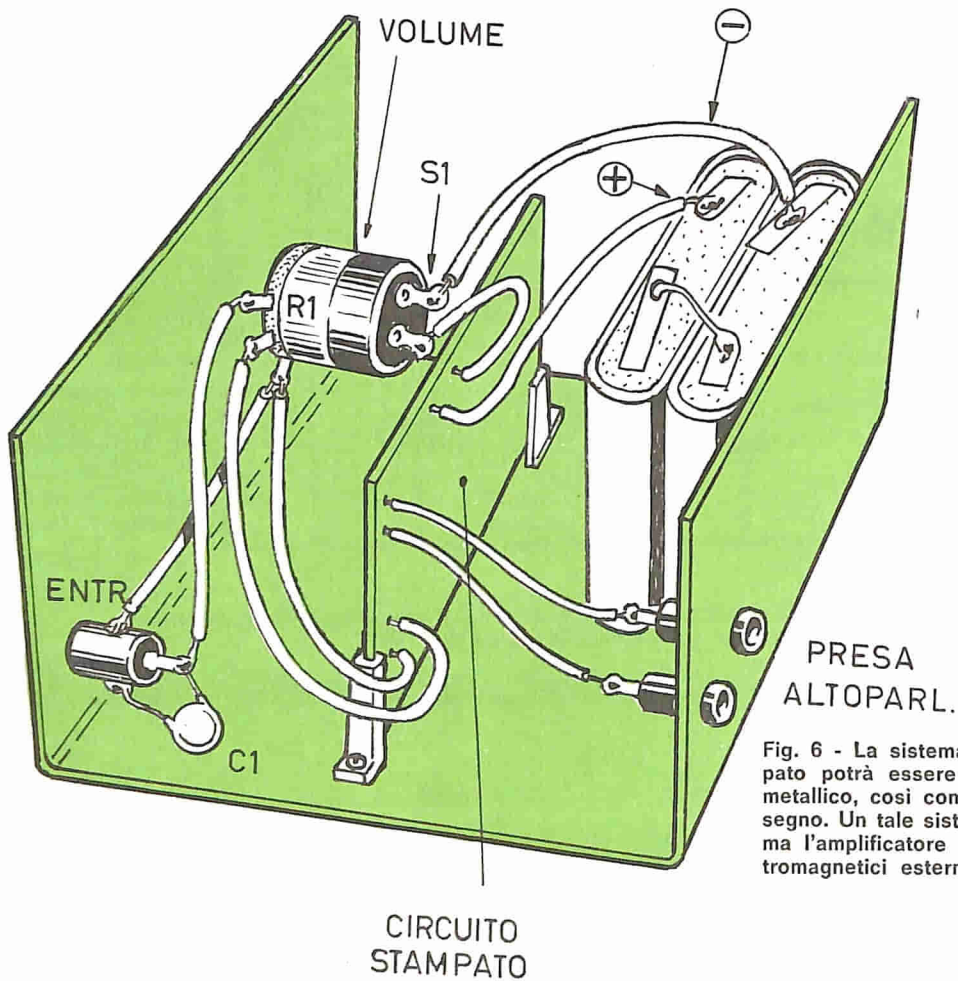


Fig. 6 - La sistemazione del circuito stampato potrà essere fatta in un contenitore metallico, così come indicato in questo disegno. Un tale sistema di montaggio schermo l'amplificatore da eventuali campi elettromagnetici esterni.

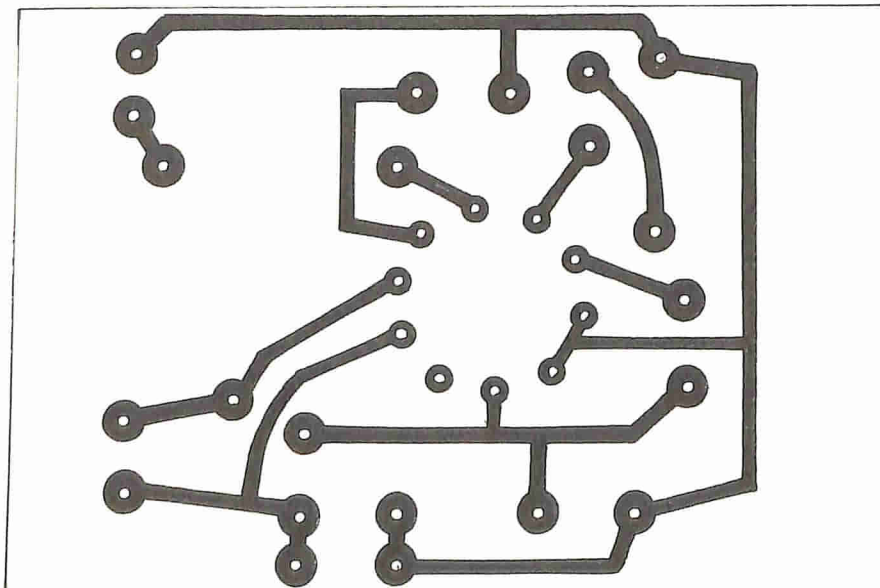


Fig. 7 - Questo è il disegno del circuito stampato che il lettore dovrà realizzare per la costruzione dell'amplificatore di bassa frequenza.

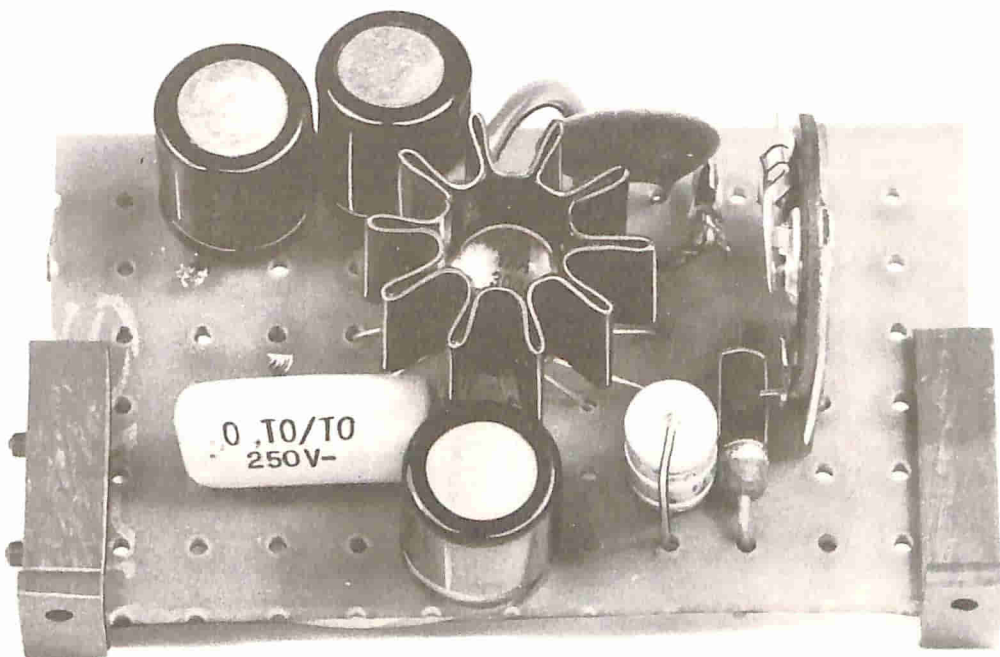


Fig. 8 - i nostri tecnici, per agevolare le operazioni di collaudo e di prova dell'amplificatore BF, hanno montato i componenti elettronici su una basetta di bachelite forata.

tenere, in modo continuativo, dal circuito integrato, in funzione della temperatura ambiente. Si noti che senza dissipatore esterno la potenza massima che si può dissipare sull'integrato è di 550 mW alla temperatura ambiente di 25 °C (T amb. 25 °C), mentre con l'uso del dissipatore la potenza sale a 800 mW.

Per potenza di dissipazione del circuito integrato s'intende la differenza fra la potenza fornita dalla batteria e quella utile sull'altoparlante. E da tale precisazione si può arguire che è senz'altro vantaggioso disporre di un dissipatore esterno in grado di far lavorare l'amplificatore alla massima potenza, in modo continuativo, senza far... arrostire il circuito integrato. Comunque non conviene mai pretendere dal circuito le prestazioni limite in potenza, dato che, come si vede dal grafico riportato in figura 3, la distorsione aumenta notevolmente quando ci si avvicina alla potenza di uscita di 1 W.

Per una buona autonomia del circuito converrà sempre far uso di due pile da 4,5 V ciascuna, collegate in serie, in modo da ottenere una sorgente di energia elettrica di 9 V e di notevole capacità.

IL CONTENITORE METALLICO

La sistemazione del circuito dovrà essere fatta preferibilmente in un contenitore metallico, in modo da schermare l'amplificatore da eventuali campi elettromagnetici esterni, che potrebbero indurre nell'apparecchio notevoli disturbi. Una elegante soluzione, in tal senso, è quella rappresentata in figura 6, dove si vede il circuito stampato montato in posizione verticale, al centro del contenitore, per mezzo di due guide di pla-

stica, fissate a vite o incollate sul contenitore. Volendo si potrà sistemare dentro il mobiletto anche l'altoparlante, purché si provveda a forare opportunamente il pannello frontale.

USI DELL'AMPLIFICATORE

Le applicazioni di questo amplificatore sono molteplici. Ad esempio, esso potrà servire per l'ascolto in altoparlante di radiotrasmissioni ricevute con apparati riceventi autocostituiti, il cui ascolto è previsto in cuffia. Un altro utile impiego dell'amplificatore è quello del suo inserimento in un giradischi portatile, tenendo conto che, realizzandolo in due versioni identiche, sarà possibile ottenere un complesso stereofonico.

In virtù della sua notevole sensibilità, l'amplificatore potrà anche servire come interfono, oppure come signal-tracer, permettendo così di seguire l'andamento di un segnale radiofonico nel circuito di un ricevitore radio, dall'antenna all'altoparlante.

TARATURA

L'unica operazione necessaria per la messa a punto dell'amplificatore consiste nella regolazione del trimmer potenziometrico R3, che ha il valore di 10.000 ohm. A tale scopo occorre inserire, in serie con il circuito di alimentazione dell'intero amplificatore, un milliamperometro commutato sulla portata di 10.000 mA fondoscala; quindi si regola il trimmer potenziometrico R3 fino ad ottenere un assorbimento di 8 mA in assenza di segnale. Ultimata questa semplice operazione, l'amplificatore potrà ritenersi pronto per l'uso.



IL RICEVITORE... DIAGRAMMATO

UNA REALIZZAZIONE AMBIZIOSA PER I PRINCIPIANTI E, SOPRATTUTTO, UNA LEZIONE DI RADIOTECNICA ELEMENTARE PER CHI VUOL IMPARARE.

Con una valvola multipla, un trasformatore, una cuffia e pochi altri componenti elettronici è possibile... sottoporre il lettore principiante ad una divertente lezione di radiotecnica, nella quale si interpreta il «viaggio» completo dei segnali radio lungo il percorso del ricevitore radio, dall'antenna alla cuffia.

L'interpretazione, attraverso semplici e chiari diagrammi, dei vari fenomeni cui vengono sottoposte le onde radio, prima di essere trasformate in suono, è senz'altro una novità assoluta

per coloro che vogliono apprendere, divertendosi, gli elementi fondamentali che stanno alla base dell'intero settore delle radiorecezioni.

Il risultato, dunque, non sarà certo quello di entrare in possesso di un apparato ricevente di grandi prestazioni, ma sarà quello assai più importante dell'assimilazione di tante nozioni che risulteranno poi oltremodo utili in successive occasioni, durante la realizzazione di altri progetti più interessanti e maggiormente impegnativi.

**Interpretiamo assieme, attraverso il mutare delle
onde rappresentative dei segnali radio,
l'intero processo di sintonizzazione, rivelazione,
amplificazione e alimentazione
di un radioricevitore monovalvolare.**

L'ARRIVO DELLE ONDE RADIO

Tutti noi, in ogni momento del giorno e della notte, in qualunque posto ci troviamo, siamo circondati o, meglio, « investiti » da un grandissimo numero di onde radio, invisibili e assolutamente... innocue. Nessuno di noi le vede o le sente, ma esse sono sempre presenti. E la loro presenza può essere da tutti controllata accendendo un qualsiasi apparecchio radio, perché l'apparecchio radio è il solo strumento in grado di avvertire l'esistenza dei segnali radio.

Le onde radio contengono tutte un messaggio, che può essere la musica o la parola. All'apparecchio radio sono dunque affidati due compiti: quello di selezionare, fra tutte le onde radio presenti nello spazio, quella che più interessa ricevere ed « estrarre » da questa il messaggio contenuto.

La selezione dell'onda radio, cioè del segnale radio preferito, prende il nome di « sintonizzazione »; l'estrazione del messaggio, contenuto nell'onda radio, prende il nome di « rivelazione ». Sono questi i processi che, assieme ad altri di pari importanza, verranno esaminati nel corso di questo articolo, attraverso una sequenza di diagrammi che, alla fine, si riveleranno come un utilissimo sussidio didattico per tutti.

Il nostro discorso prenderà l'avvio dall'esame del circuito di sintonia. Poi passeremo allo studio del circuito e del processo di rivelazione. Successivamente ci introdurremo nella meccanica dell'amplificazione elettronica e, infine, nell'alimentazione di tutto il circuito dell'apparecchio radio, servendoci, in funzione di sorgente di energia elettrica, di una comune presa del circuito di illuminazione domestica.

SINTONIA

Quando si parla di sintonizzazione, ci si riferisce a quell'operazione manuale che ognuno di noi esercita sul proprio ricevitore radio, facendo ruotare una manopola, nell'intento di ascoltare questa o quella emittente radiofonica. E quando si ruota quella manopola, si fa ruotare, in pratica, il perno di un componente che prende il nome di condensatore variabile.

Il condensatore variabile, a differenza di quello fisso, è composto da più lamine metalliche affiancate fra di loro; una parte di queste lamine ri-

mangono fisse e compongono lo « statore » del condensatore variabile; l'altro gruppo di lamine, mobili, compongono il « rotore » del condensatore variabile. Quando si agisce sulla manopola di sintonia, si mette in movimento il rotore del variabile, cioè si fa in modo che le lamine mobili si affaccino, più o meno, sulle lamine fisse. In questo modo varia, con continuità, il valore capacitivo del condensatore, che prende appunto il nome di condensatore variabile, proprio perché è variabile la sua capacità col ruotare del perno di comando.

Il circuito di sintonia, nella sua espressione più elementare, è composto da un avvolgimento, che prende il nome di « bobina » e dal condensatore variabile. La bobina è un componente le cui ca-

IMPORTANTE PER GLI ABBONATI

**I Signori Abbonati che
ci comunicano il loro**

Cambiamento d'indirizzo

sono pregati di segnalarci, assieme al preciso nuovo indirizzo anche quello vecchio con cui hanno finora ricevuto la Rivista, scrivendo, possibilmente, in stampatello.

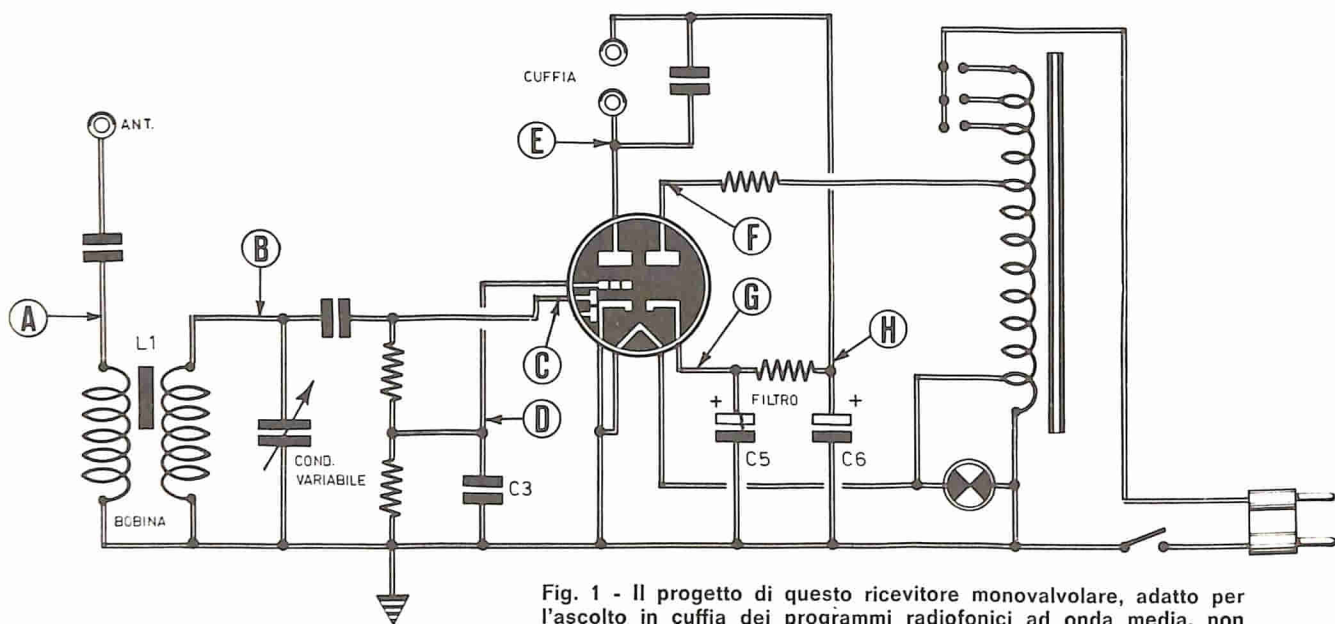


Fig. 1 - Il progetto di questo ricevitore monovalvole, adatto per l'ascolto in cuffia dei programmi radiofonici ad onda media, non è dotato di grandi prestazioni, ma ha il vantaggio di presentarsi al lettore come un interessantissimo strumento didattico.

ratteristiche elettriche rimangono costanti nella maggior totalità dei casi.

Le grandezze elettriche del circuito di sintonia mutano, dunque, con il mutare della posizione delle lamine mobili. Si suole anche dire che, per ogni posizione delle lamine mobili, il circuito di sintonia assume un diverso valore della frequenza di risonanza. Ciò vuol anche dire che i segnali radio, captati dall'antenna, possono circolare nel circuito di sintonia soltanto quando il valore della loro frequenza è pari a quello della frequenza di risonanza del circuito di sintonia.

Taluni chiamano anche il circuito di sintonia con l'espressione « circuito trappola » perché esso è in grado di « intrappolare » un solo segnale radio fra i molti che investono l'antenna o il circuito di entrata del ricevitore.

In certi tipi di apparecchi radio la frequenza di risonanza del circuito di sintonia vien fatta variare col variare di una delle fondamentali caratteristiche della bobina, cioè della sua induttanza. Questi tipi di ricevitori radio prendono il nome di ricevitori ad induttore variabile. Per mutare il valore della frequenza di risonanza, in questo caso, si interviene sul nucleo di ferrite inserito nella bobina, estraendolo o introducendolo maggiormente in essa. E in questi casi il condensatore variabile non esiste più ed è sostituito con uno o più normali condensatori fissi. Nel diagramma riportato in A di fig. 2 sono rappresentati due segnali radio mescolati assieme. Ma sull'antenna del ricevitore radio i segnali presenti sono più di due e per simboleggiarli oc-

correrebbe disegnare un diagramma molto più complesso e incomprensibile.

RIVELAZIONE

A valle del condensatore C4 è presente il solo segnale radio « intrappolato » dal circuito di sintonia. Questo segnale viene applicato ad una delle placchette della valvola multipla, cioè nel punto C di fig. 1.

Questo segnale percorre il seguente cammino: dalla placchetta raggiunge il catodo, toccando la massa del circuito. Ma questa corrente elettrica, essendo costretta a percorrere anche le resistenze R1 - R2 (fig. 4), determina una caduta di tensione su queste resistenze, che è appunto la tensione rappresentativa del segnale rivelato.

Sulla placchetta della valvola è presente il segnale indicato con il diagramma B di fig. 2. Ma questo segnale, uscendo dal catodo, assume la forma indicata nel diagramma C; una metà del segnale, cioè le semionde negative di esso vengono assorbite dal circuito di massa; si suol dire anche che le semionde positive vengono messe in fuga a massa. Le resistenze R1 - R2, collegate in serie tra di loro, compongono un ponte resistivo; nel loro punto di incontro viene prelevato il segnale rivelato, cioè la tensione rappresentativa di questo; tale tensione viene applicata alla griglia controllo della sezione triodica della valvola V1.

Il condensatore C3 mette in fuga, a massa, la parte di segnale ad alta frequenza ancora con-

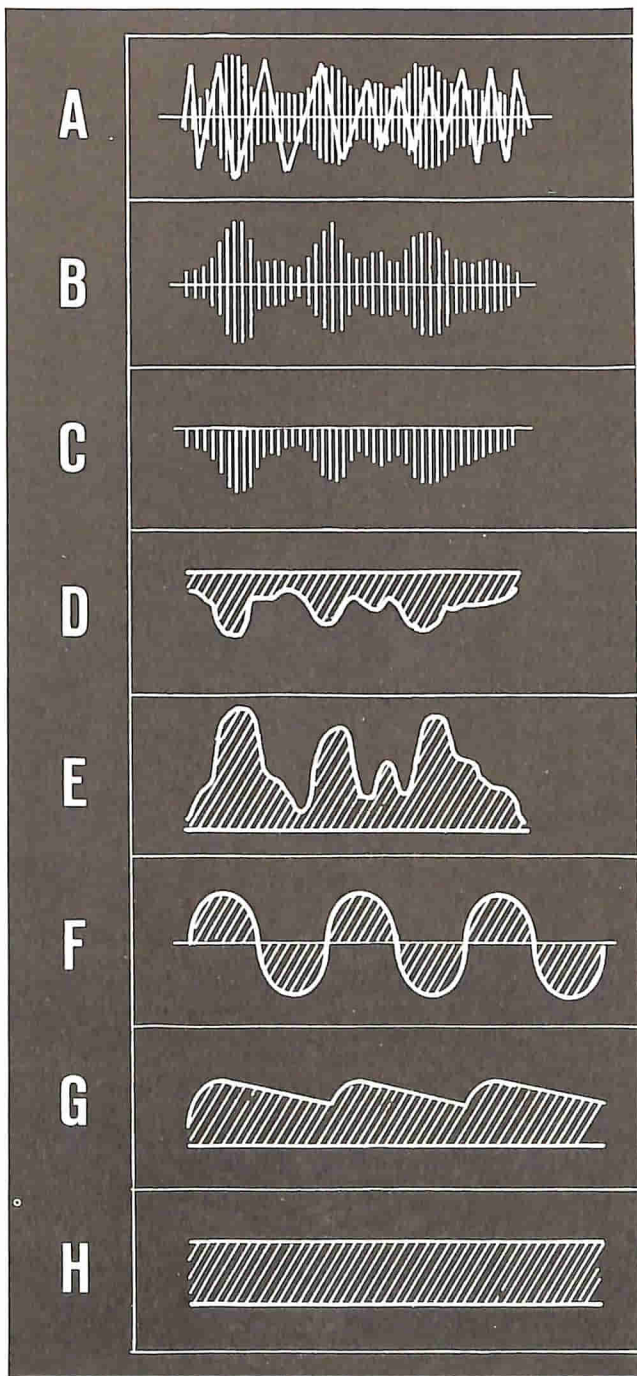
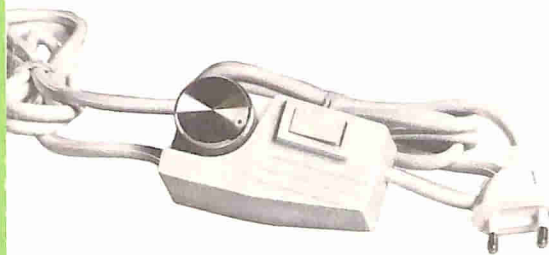


Fig. 2 - Per ogni diagramma è citata una lettera alfabetica; questa lettera trova precisa corrispondenza con quella analoga riportata nel progetto di figura 1.

VARIATORI ELETTRONICI DI LUMINOSITA'

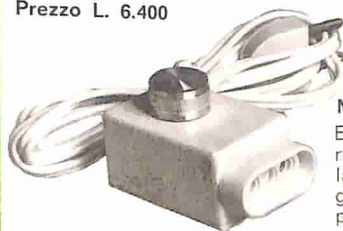
Con questi piccoli apparati elettronici, pilotati a TRIACS, potrete regolare, a piacere, la luminosità di un lampadario, di una lampada da tavolo o da notte. Favoriscono il risparmio, non dissipano corrente inutilmente, moltiplicano le prestazioni delle vostre lampade e valorizzano i vostri lampadari.



Mod. vel 300/v/e

Sostituisce gli interruttori su cavo, è completo di manopola, interruttore separato, spina, metri 1,5 più metri 1 di cavo. Regola una sola luce (300 W - 220 V).

Prezzo L. 6.400



Mod. vel 300/p

E' dotato di interruttore a scatto sulla manopola di regolazione. E' completo di presa incorporata, metri 1,5 di cavo e spina che permettono l'allacciamento immediato alle spine di qualsiasi lampada o lume (300 W - 220 V).

Prezzo L. 5.900



Mod. vel 500/parete

E' particolarmente adatto per lampadari. L'interruttore è di tipo statico (500 W - 220 V).

Prezzo L. 6.200

Le richieste debbono essere fatte inviando anticipatamente l'importo, a mezzo vaglia o c.c.p. n. 3/26482, intestato a: ELETTRONICA PRATICA - 20125 MILANO - Via Zuretti, 52.

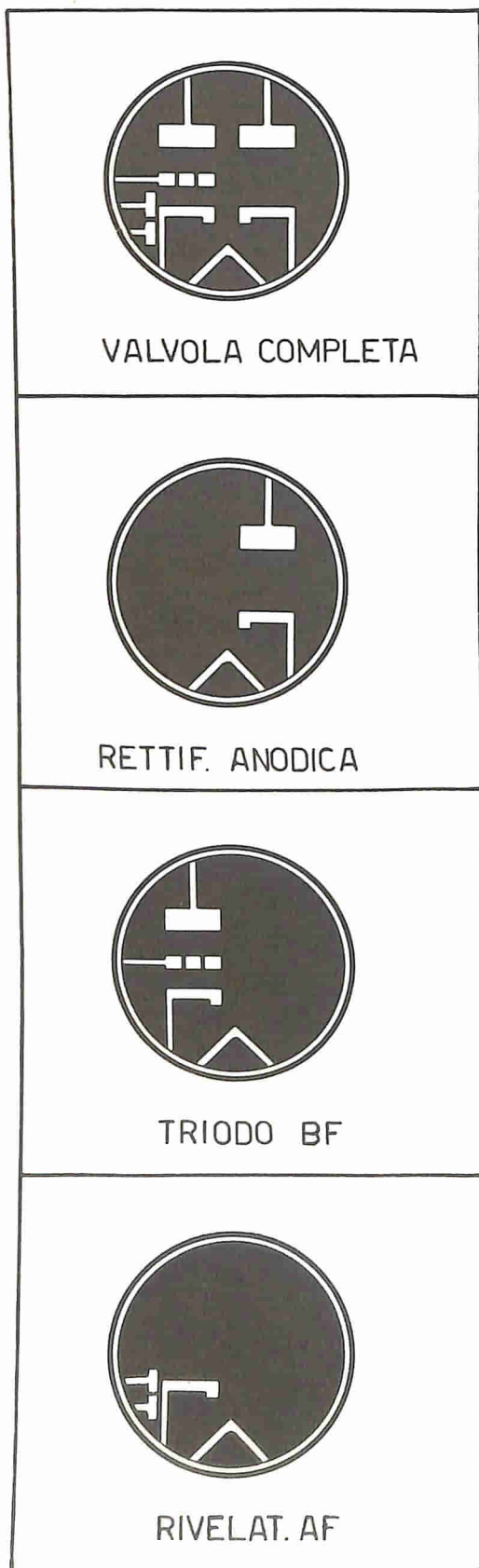


Fig. 3 - La valvola multipla, che pilota il ricevitore per onde medie, è composta da un doppio diodo rivelatore di alta frequenza, un triodo di bassa frequenza, un diodo rettificatore della tensione alternata di alimentazione. Il simbolo riportato in alto di figura si riferisce alla valvola completa; i tre simboli successivi si riferiscono alle tre sezioni di valvola comprese nell'unico tubo elettronico.

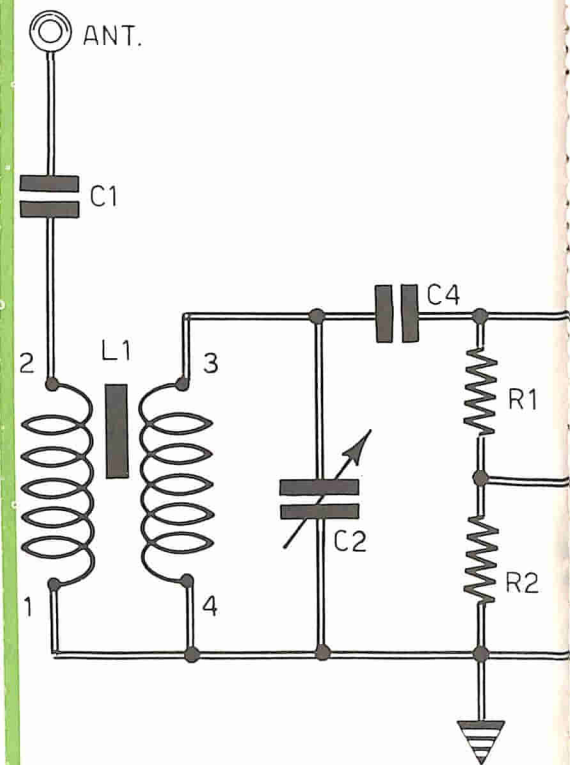
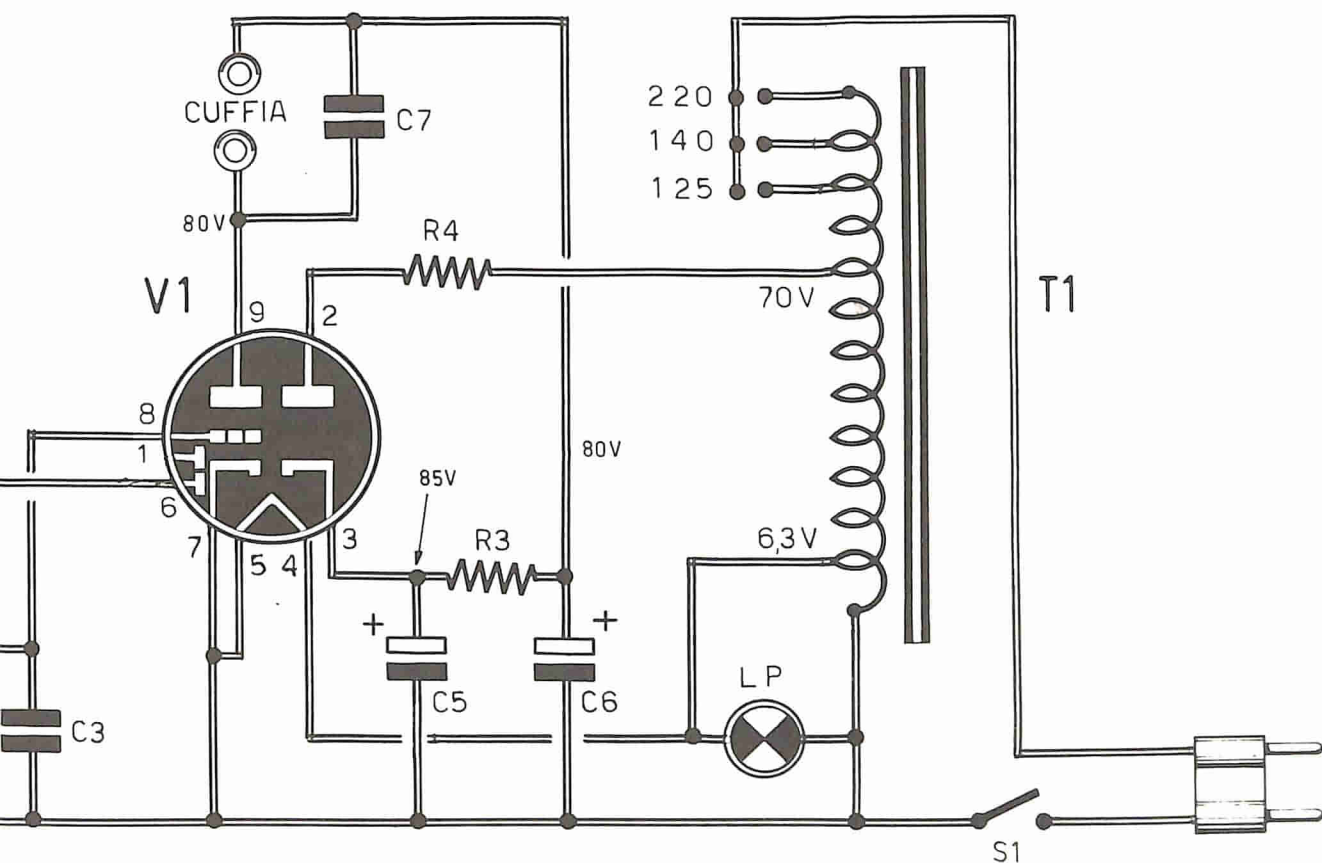


Fig. 4 - Questo progetto, perfettamente identico a quello rappresentato in figura 1, è il vero schema elettrico del ricevitore per onde medie. In esso, infatti, sono riportati i principali valori delle tensioni e la numerazione relativa alla successione dei piedini dello zoccolo portavalvola.

tenuta nel segnale rivelato. In pratica, sulla griglia controllo del triodo, si applica il segnale rappresentato dalla linea più grossa che compone il contorno del diagramma D di fig. 2. La valvola V1 è una valvola multipla di tipo EABC 80; essa è un triodo-triplo diodo. Il diodo simboleggiato sulla parte destra serve per raddrizzare la tensione di alimentazione; il triodo composto dalla placca, dalla griglia e dal catodo, serve ad amplificare il segnale rivelato, cioè il segnale di bassa frequenza. I due diodi, composti dalle due placchette e dal catodo del triodo, servono per rivelare i segnali radio. Poiché questi ultimi due diodi sono perfettamente



uguali fra loro, se ne sceglie uno soltanto, lasciando inutilizzato l'altro.

Il diodo rettificatore, simboleggiato sulla destra, può sopportare un flusso di corrente relativamente elevato; non è così per gli altri due diodi, rappresentati dalle due placchette e dal catodo comune anche con la sezione triodica; attraverso queste placchette, infatti, scorre la debolissima corrente rappresentativa dei segnali di bassa frequenza, cioè dei segnali rivelati.

AMPLIFICAZIONE BF

Al triodo è affidato il compito di amplificare i segnali di bassa frequenza. Infatti, come si può notare in figura 1, sul punto E il segnale può essere rappresentato con il diagramma E di figura 2.

Effettuando il confronto fra il diagramma D e il diagramma E, si può notare che questo ultimo riproduce integralmente lo stesso andamento del segnale del diagramma D; ma quest'ultimo è molto più ampio ed è invertito, rispetto al primo, di 180°. Mentre nel diagramma D sono presenti le semionde negative del segnale, sul diagramma E sono presenti le semionde positive. Si può dire quindi che, sulla placca della sezione triodica della valvola (piedino 9), è pre-

COMPONENTI

Condensatori

C1	=	150 pF
C2	=	350 pF (variabile)
C3	=	150 pF
C4	=	150 pF
C5	=	36 µF - 150 VI. (elettrolitico)
C6	=	36 µF - 150 VI. (elettrolitico)
C7	=	2.000 pF

Resistenze

R1	=	82.000 ohm
R2	=	2 megaohm
R3	=	2.200 ohm - 1 W
R4	=	150 ohm

Varie

V1	=	EABC80
T1	=	autotrasformatore (20 W)
CUFFIA	=	2.000 ohm
L1	=	bobina (Corbetta CS2)
S1	=	interrutt.
LP	=	lampada-spia (6 V - 150 mA)

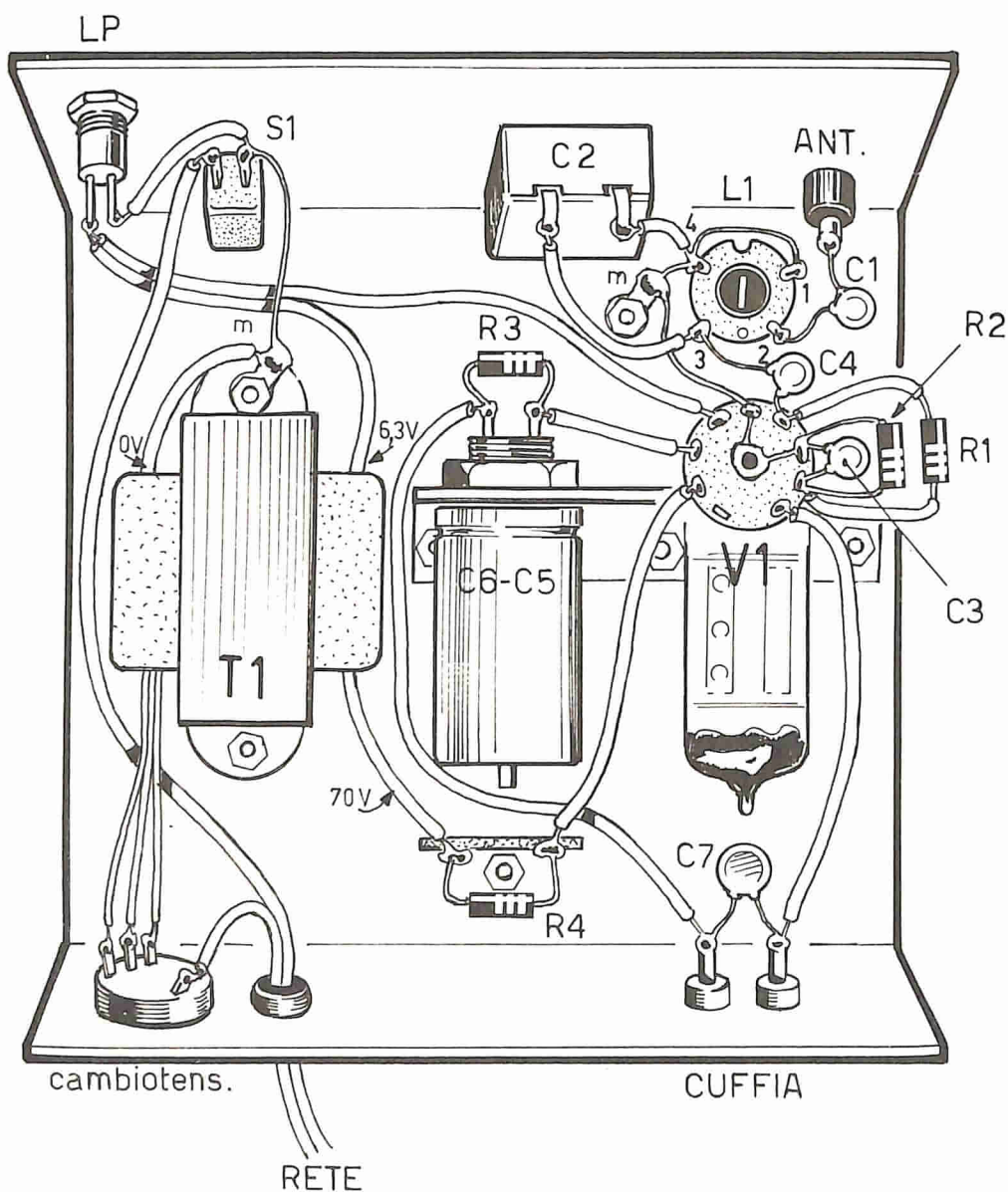


Fig. 5 - Il cablaggio del ricevitore per onde medie è ottenuto in un contenitore metallico; il condensatore elettrolitico doppio e la valvola V1 sono applicati, nel contenitore, in posizione orizzontale; per chiarezza di disegno lo zoccolo portavalvola è stato disegnato « in pianta », ma la sua posizione è quella verticale.

sente il segnale positivo di bassa frequenza rinforzato.

Nello schema elettrico di figura 4 sono stati riportati alcuni valori significativi delle tensioni presenti nei vari punti del ricevitore. Per esempio, sull'anodo del triodo si dovrà misurare una tensione continua di 80 V circa.

L'alimentazione anodica della sezione triodica

della valvola è prelevata a valle del circuito di filtro. Lungo il cammino di questo circuito di alimentazione è inserita la cuffia telefonica, la quale assume la funzione di elemento di carico anodico, cioè l'elemento sui cui terminali è misurata la tensione rappresentativa del segnale radio di bassa frequenza.

ALIMENTAZIONE

L'alimentazione del circuito, come si è detto, è derivata dalla rete-luce. La tensione di rete, di 220 V alternati, viene ridotta dal trasformatore T1 ai valori di 70 V e 6,3 V. La tensione di 70 V serve per l'alimentazione anodica, quella di 6,3 V permette di accendere la lampada-spia LP e il filamento della valvola V1.

Il trasformatore T1 è in pratica un autotrasformatore, della potenza di 20 W circa. Coloro che hanno realizzato il ricevitore Calypso, venduto in scatola di montaggio dalla nostra Organizzazione, potranno chiedere in prestito a quel ricevitore il trasformatore, che ha le stesse caratteristiche elettriche di quello necessario per la realizzazione del progetto di figura 4.

La tensione alternata di 70 V viene applicata alla placca del diodo rettificatore della valvola V1 (piedino 2). La resistenza R4, inserita nel percorso del circuito di alimentazione, svolge quasi la funzione di fusibile, perché essa protegge il circuito anodico e l'autotrasformatore T1 da eventuali eccessivi assorbimenti di corrente.

La tensione rettificata, cioè la tensione pulsante unidirezionale viene prelevata dal catodo del diodo (piedino 3); questa tensione viene sottoposta ad un processo di rettificazione attraverso la cellula di filtro composta dalla resistenza R3 e dai due condensatori elettrolitici C5-C6. A valle della cellula di filtro viene prelevata la tensione anodica necessaria per alimentare l'anodo del triodo amplificatore.

Il diagramma F di figura 2 riproduce, analiticamente, la corrente alternata presente in F di figura 1, cioè sull'anodo del triodo rettificatore. Nel circuito di uscita, cioè sul catodo la corrente viene rappresentata per mezzo del diagramma G. La corrente rettificata, cioè la corrente continua, presente a valle del filtro, viene simboleggiata per mezzo del diagramma H.

COSTRUZIONE

La realizzazione pratica del ricevitore non costituisce un argomento di notevole importanza, perché lo scopo principale di questo articolo era quello di analizzare, attraverso una successione di diagrammi, il funzionamento del ricevitore monovalvolare. Comunque, abbiamo provveduto a presentare anche il cablaggio di questo apparecchio radio, che deve essere montato su un telaio metallico, così come indicato in figura 5. Si tenga presente che il telaio, oltre che da sostegno, funge anche da elemento conduttore della linea di massa. Su di esso viene saldato uno dei due terminali estremi dell'avvolgimento dell'autotrasformatore T1, più precisamente quello vicino al terminale a 6,3 V. Sul pannello frontale del ricevitore sono presenti: la lampada-spia, l'interruttore S1, il comando di sintonia e la boccola di presa per l'antenna. In corrispondenza del bottone applicato al perno del condensatore variabile C2, il lettore potrà comporre una piccola scala graduata, in modo da facilitare le operazioni di sintonia del ricevitore.

Migliaia di nostri lettori hanno già costruito ed apprezzato le notevoli qualità radioelettriche della microtrasmettente venduta da Elettronica Pratica in una completa scatola di montaggio. E se molti non l'hanno ancora costruita, ciò è dovuto soltanto alla mancanza di un ottimo ricevitore a modulazione di frequenza, con cui ascoltare, con chiarezza e potenza, suoni, voci e rumori trasmessi a distanza da quel miracoloso e piccolo trasmettitore. Ma ora tutti possono soddisfare il loro programma tecnico-costruttivo acquistando questo meraviglioso

RICEVITORE AM-FM

costruito dalla Philips e da noi venduto al

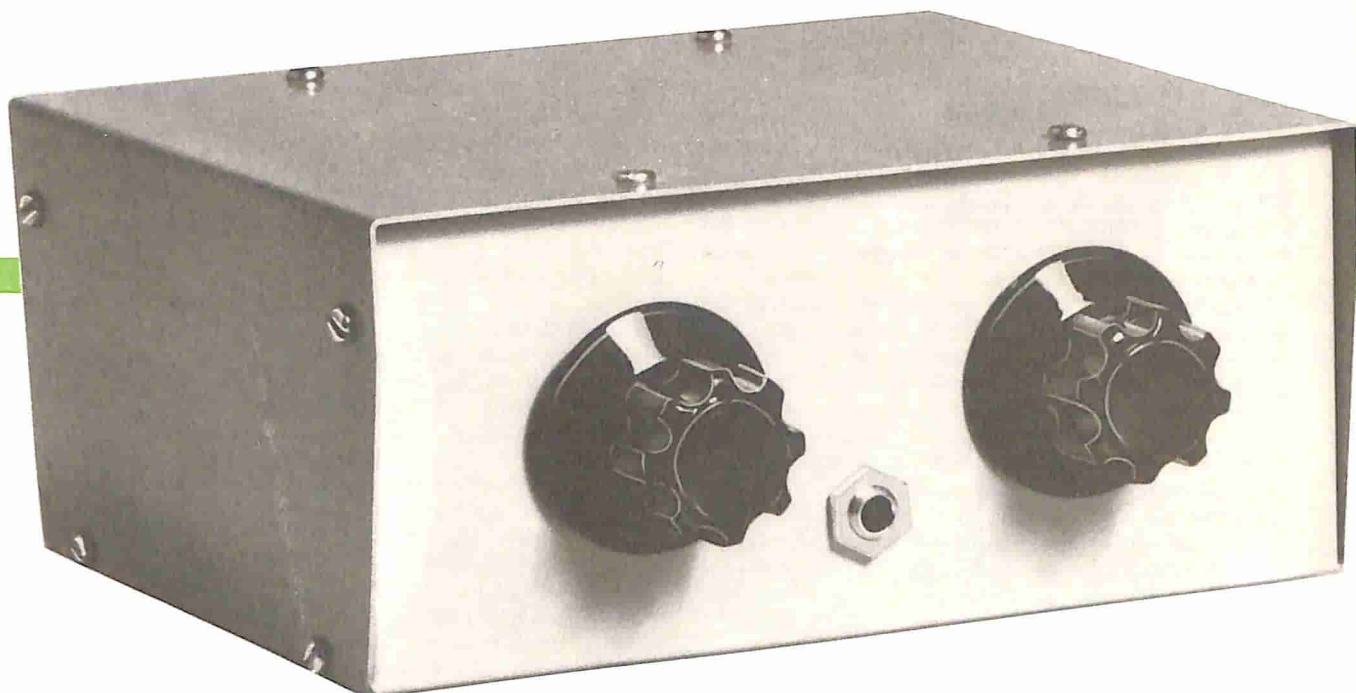
PREZZO SPECIALE, RISERVATO AI LETTORI DI
ELETTRONICA PRATICA, DI **L. 14.500**



CARATTERISTICHE

Ricezione in AM : 530 - 1625 KHz
Ricezione in FM : 88 - 108 MHz
Potenza d'uscita : 800 mW
Semiconduttori : 11 transistor + 6 diodi
Alimentazione : 6 Vcc (4 elementi da 1,5 V)
Dimensioni : 6,9 x 9,8 x 4,7 cm
Contenitore : mobile in materiale antiurto e borsa in similpelle nera con cinturino
Corredo : auricolare + 4 pile da 1,5 V.

Le richieste debbono essere fatte inviando anticipatamente l'importo di Lire 14.500, a mezzo vaglia o c.c.p. n. 3/26482, intestato a: ELETTRONICA PRATICA - 20125 MILANO - Via Zuretti, 52.



IL TRIOSCILLATORE OSCILLATORE A 3 TONI

Capita spesso al dilettante, durante l'esercizio della professione, di aver bisogno di un segnale di prova, di forma sinusoidale.

Questo tipo di segnale, infatti, è quello che risulta il più adatto per le operazioni di collaudo e messa a punto di molti apparati, soprattutto per coloro che, come la maggior parte dei nostri lettori, non hanno una specifica preparazione teorica e pratica della «tecnica degli impulsi».

La differenza fra la tecnica ad impulsi e quella sinusoidale consiste in ciò: la tecnica ad impulsi permette di dedurre il comportamento di un circuito dalla «deformazione» subita da un impulso, che è generalmente rappresentato da un fronte ripido, quando questo attraversa il circuito stesso; la tecnica sinusoidale permette di dedurre il funzionamento dalla rete misurando l'attenuazione e l'amplificazione e, eventualmente, lo sfasamento di un'onda sinusoidale. Con il primo sistema è necessario l'uso di un oscilloscopio, con il secondo è sufficiente un comune tester, che è molto più economico e più facile ad usare che non il costoso e complicato oscilloscopio.

Ma l'onda sinusoidale presenta un ulteriore vantaggio: quando essa è resa udibile tramite un opportuno sistema di amplificazione, l'onda sinusoidale non provoca stanchezza nell'orecchio umano, a differenza di quanto si verifica in pre-

senza di segnali con forme d'onda diverse. Ecco perché la sinusoide può essere utilmente adottata per modulare gli apparati generatori di alta frequenza e, altresì, in tutte quelle applicazioni in cui si debba rendere udibile, con continuità, una nota.

DUE OSCILLATORI

Il progetto qui presentato è composto da due oscillatori sinusoidali, a frequenza fissa, che possono essere selezionati tramite un commutatore, in modo da funzionare contemporaneamente oppure indipendentemente l'uno dall'altro; funzionando contemporaneamente, i due oscillatori miscelano le note prodotte dai due generatori.

Chi si sente interessato alla realizzazione di questo progetto si sarà già chiesto come mai i nostri progettisti abbiano pensato di realizzare due oscillatori su due diverse frequenze, anziché realizzare un solo generatore con frequenza variabile.

Ma a una tale domanda potremmo rispondere che, data la particolarità del circuito, per poter variare correttamente la frequenza generata, mantenendo l'onda perfettamente sinusoidale, si sarebbe dovuto adoperare un potenziometro... triplo, che non ci risulta sia mai esistito.

Ma questo è un ostacolo che, tutto sommato, si sarebbe potuto superare, purché si fosse ristrutturato il circuito, a danno, tuttavia, della

TR1 oscilla a 1000 Hz circa

TR2 oscilla a 2000 Hz circa

Con il commutatore multiplo S1 in posizione 4 si ottengono, in uscita, entrambe le frequenze, contemporaneamente.

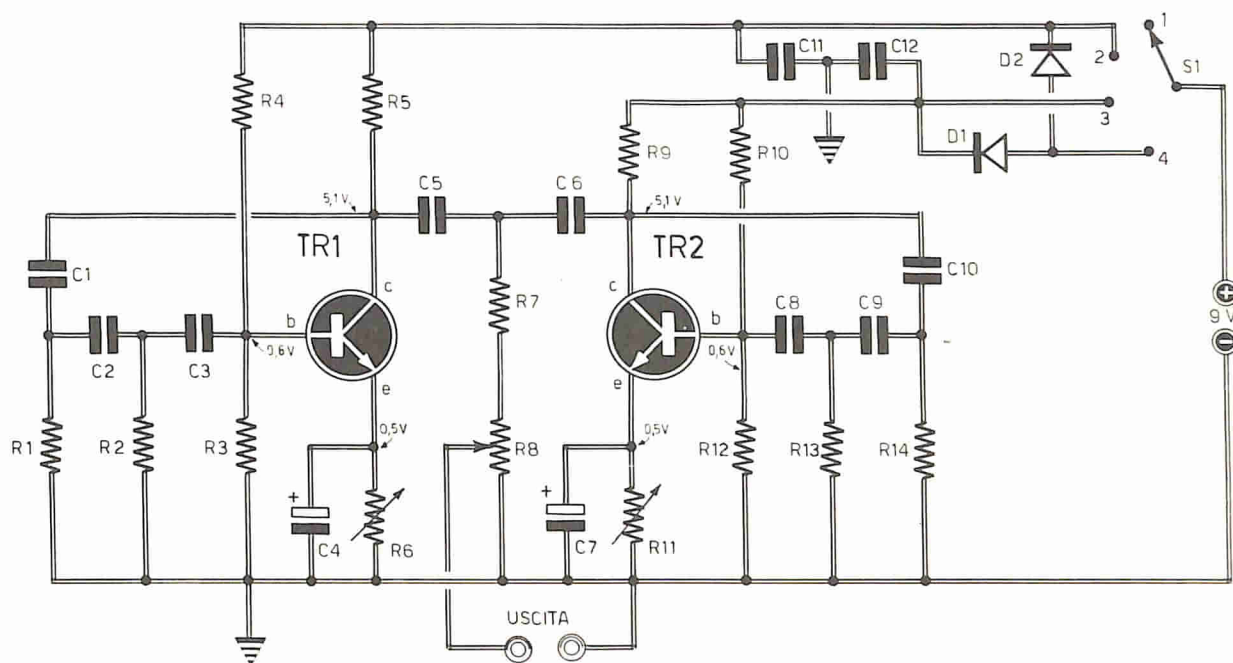


Fig. 1 - Il progetto dell'oscillatore a tre toni è composto, principalmente, da due oscillatori sinusoidali, a frequenza fissa, perfettamente identici tra loro. Questi oscillatori possono essere selezionati e commutati tramite l'elemento S1.

COMPONENTI

Condensatori

C1	=	3.300 pF
C2	=	3.300 pF
C3	=	3.300 pF
C4	=	20 μ F - 6 VI. (elettrolitico)
C5	=	100 pF
C6	=	200 pF
C7	=	20 μ F - 6 VI. (elettrolitico)
C8	=	6.800 pF
C9	=	6.800 pF
C10	=	6.800 pF
C11	=	100.000 pF
C12	=	100.000 pF

Resistenze

R1	=	8.200 ohm
R2	=	8.200 ohm
R3	=	8.200 ohm
R4	=	100.000 ohm

R5	=	3.900 ohm
R6	=	2.200 ohm (semifissa)
R7	=	6.800 ohm
R8	=	50.000 ohm (potenz.)
R9	=	3.900 ohm
R10	=	100.000 ohm
R11	=	2.200 ohm (semifissa)
R12	=	8.200 ohm
R13	=	8.200 ohm
R14	=	8.200 ohm

Varie

TR1	=	AC127
TR2	=	AC127
D1	=	diode al germanio (di qualsiasi tipo)
D2	=	diode al germanio (di qualsiasi tipo)
S1	=	commutatore (1 via - 4 posizioni)
PILA	=	9 V

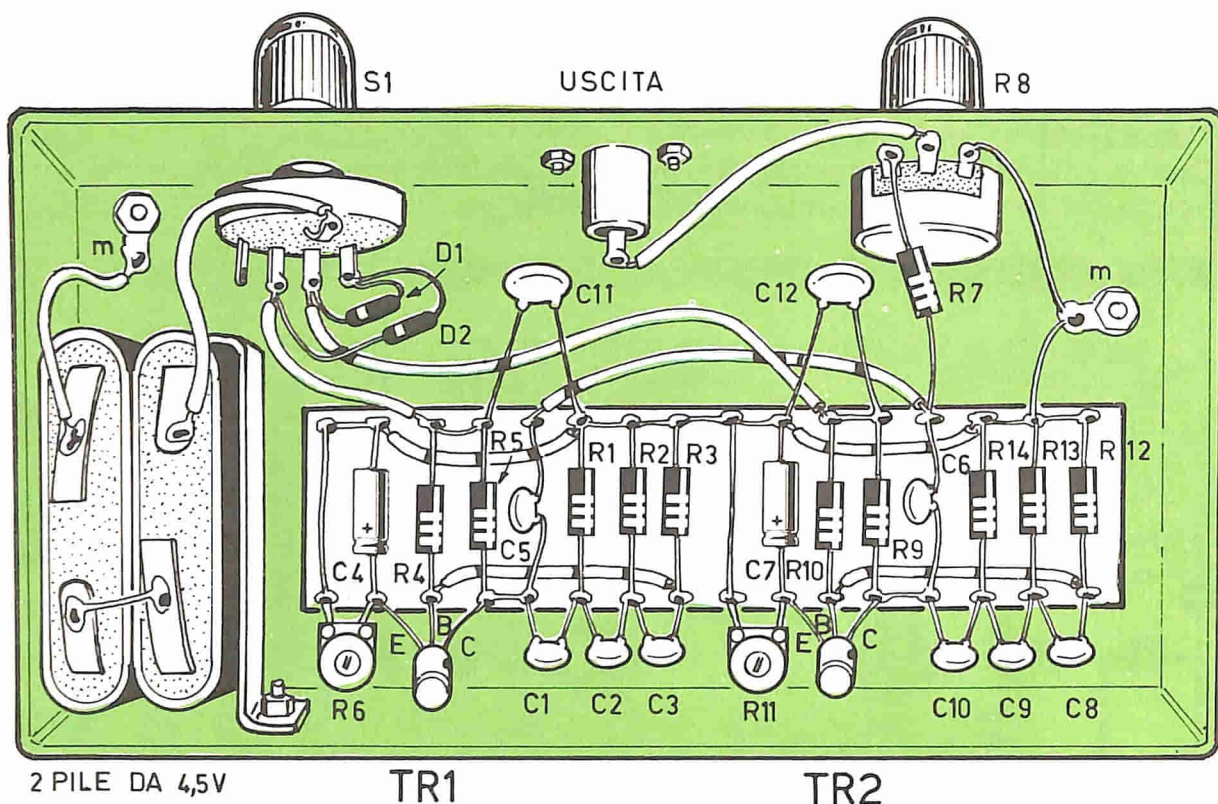


Fig. 2 - Il cablaggio del trioscillatore deve essere realizzato in un contenitore metallico, allo scopo di evitare ogni possibile fuga di segnale che potrebbe raggiungere l'apparato in prova.

semplicità e della sicurezza di funzionamento. Il problema è che non sempre un generatore variabile si rivela più utile di uno a frequenza fissa.

Supponiamo, ad esempio, di trovarci alle prese con il circuito di un radiocomando, il quale necessita, per il suo funzionamento, di una nota di bassa frequenza per la modulazione dell'alta frequenza irradiata. Ebbene, se durante le prove si fa uso di un generatore variabile, si corre il rischio di cadere in errori grossolani di taratura del ricevitore, dato che può facilmente capitare che la frequenza del generatore di bassa frequenza vari accidentalmente, anche a causa di una semplice scossa del banco di lavoro. Ecco perché l'uso di un generatore a nota fissa si rivela più idoneo, anche in virtù delle sue più piccole dimensioni e della rapidità di messa in funzione.

In linea di massima, tuttavia, è da preferirsi un generatore a frequenza fissa in tutti quei casi in cui si vuole ottenere dallo strumento la stessa nota, anche a lunga distanza di tempo, con la semplice operazione di rotazione di un commutatore.

La possibilità di poter miscelare due note di bassa frequenza, inoltre, genera un suono inconfondibile, che potrà essere utilizzato ottimamente per modulare un oscillatore modulato, che

è lo strumento che più di tutti serve per l'allineamento dei radioappari. In questo caso il segnale dello strumento potrà essere prontamente e sicuramente riconosciuto anche fra le numerose note sinusoidali che si incontrano percorrendo la scala parlante.

IL CIRCUITO ELETTRICO

In figura 1 è rappresentato lo schema elettrico completo del trioscillatore. Il progetto è composto da due sezioni oscillatrici perfettamente identiche, che si differenziano soltanto per i valori dei condensatori C1 - C2 - C3 e C8 - C9 - C10. Il valore di tali condensatori è legato alla frequenza del segnale generato.

Per comprendere il funzionamento del circuito del trioscillatore, basta far riferimento ad un solo circuito oscillatore, in quanto ciò che verrà detto risulterà valido anche per l'altro stadio.

OSCILLATORE A SFASAMENTO RC

I nostri progettisti hanno scelto, fra i vari circuiti di oscillatori, quello ritenuto più idoneo per la sua semplicità e per la mancanza assoluta di componenti critici: l'oscillatore a sfasamento RC. Per comprendere il funzionamento di questo circuito, supponiamo di voler fare oscillare, cioè dondolare, un'altalena.

Noi tutti sappiamo che, per far dondolare il più

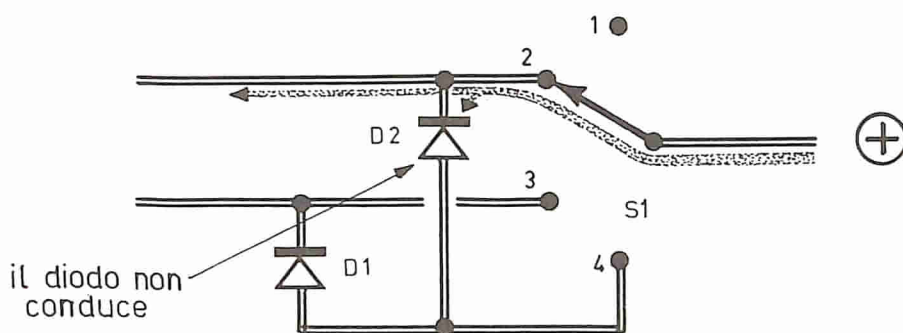


Fig. 3 - Quando il commutatore multiplo S1 si trova nella posizione 1, non si ha alcun passaggio di corrente, perché entrambi i circuiti oscillatori sono spenti. Quando S1 è posizionato in 2, si ha passaggio di corrente nell'oscillatore pilotato da TR1. Il diodo D2 non conduce, così come chiaramente indicato in questo disegno.

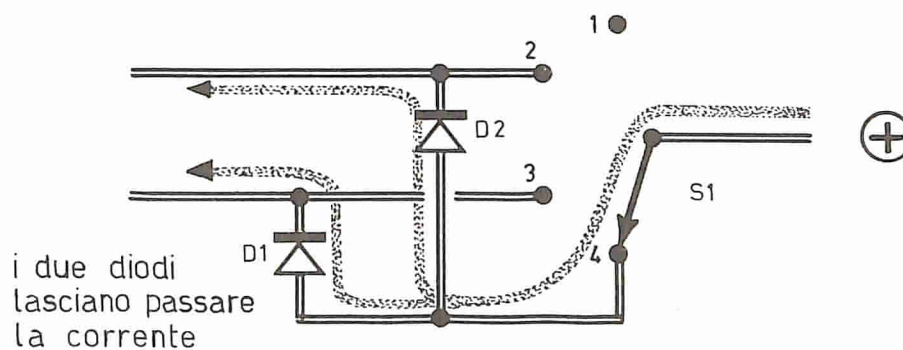


Fig. 4 - Quando il commutatore multiplo S1 è posizionato in 4, così come indicato in questo disegno, i diodi risultano inseriti in modo tale da lasciar passare entrambi la corrente; il primo oscillatore e il secondo sono alimentati dalla pila.

possibile l'altalena, è necessario imprimere a questa una spinta in un ben preciso istante (quello di inizio della discesa), in « fase », cioè, con l'oscillazione propria dell'altalena, determinata dalla lunghezza delle corde. Ogni altra spinta, che non sia in fase con le oscillazioni libere dell'altalena, potrà avere soltanto l'effetto di frenare l'oscillazione.

Ritorniamo ora all'oscillatore elettronico e ricordiamoci che in un transistor montato in un circuito con emittore a massa, come nel nostro caso, il segnale presente sulla base esce dal collettore sfasato di 180° .

Collegando in serie, così come si nota nel circuito di figura 1, tre circuiti identici di tipo passa-alto, dal collettore fino alla base, si otterrà, in virtù dello sfasamento proprio prodotto da questi circuiti, una ed una sola frequenza che sulla base risulterà sfasata di 180° rispetto a quella presente sul collettore. La frequenza cioè risulterà in fase con quella della base che aveva prodotto il segnale sul collettore con lo sfasamento di 180° . Si ottiene in tal modo, per una data frequenza, una spira rigenerativa che mantiene l'amplificatore in oscillazione.

La resistenza R4 ed il trimmer potenziometrico R6 permettono di polarizzare il transistor TR1. In particolare, il trimmer R6 permette di regolare il guadagno dell'amplificatore, in modo

che i due oscillatori forniscano lo stesso valore di ampiezza dell'onda generata.

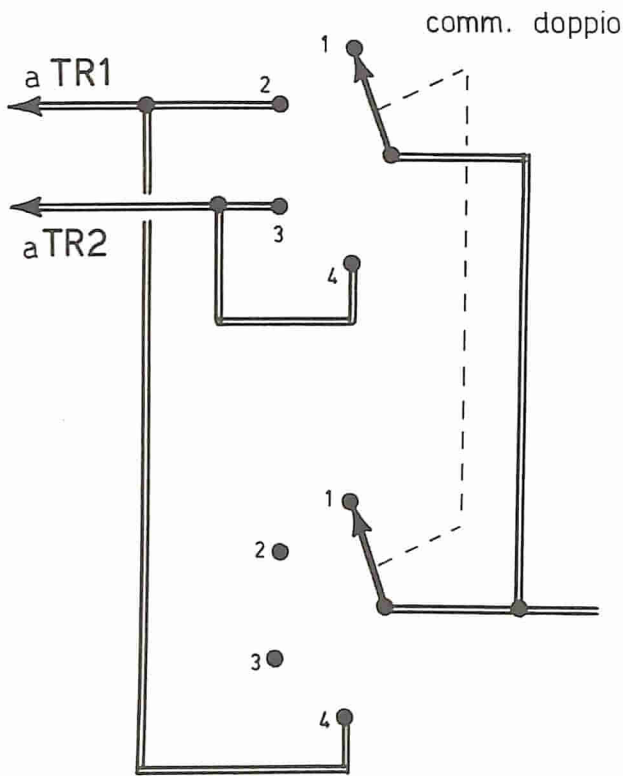
Il condensatore C4 permette di mantenere sufficientemente elevato il guadagno dello stadio, nonostante la presenza della resistenza R6.

I segnali sinusoidali, presenti sui collettori di TR1 e TR2, vengono inviati, tramite i condensatori C5-C6, alla rete di miscelazione e regolazione di ampiezza, composta dalla resistenza R7 e dal potenziometro R8.

SISTEMA DI ALIMENTAZIONE

Il sistema di alimentazione del circuito del tri-oscillatore presenta talune particolarità che è bene porre in rilievo.

L'alimentatore è formato dai diodi D1 - D2 e dal commutatore S1 a 1 via 4 posizioni; questo commutatore permette di selezionare, nelle varie posizioni, ora l'uno, ora l'altro oscillatore, oppure entrambi i circuiti, contemporaneamente. Infatti, mentre nella posizione 1 non si ha alcun passaggio di corrente, perché entrambi i circuiti sono spenti, nella posizione 2, così come indicato in figura 3, si ha passaggio di corrente che interessa esclusivamente l'oscillatore che fa capo al transistor TR1, poiché il diodo D2 impedisce alla corrente di fluire verso il transistor TR2. Nella posizione 3 il diodo D1 si blocca permettendo il funzionamento del solo transistor TR2. Nel-



- 1 SPENTO
- 2 OSC. TR1
- 3 OSC. TR2
- 4 OSC. TR1+TR2

Fig. 5 - Per economizzare sulla spesa dei diodi, coloro che si troveranno già in possesso di un commutatore doppio a 4 posizioni, potranno realizzare, ottenendo risultati identici, il circuito qui rappresentato.

la posizione 4, così come indicato in figura 4, i diodi si trovano inseriti in modo tale da lasciar passare entrambi la corrente; il primo oscillatore e il secondo vengono in tal modo alimentati dalla pila.

I condensatori C11 - C12 fungono da elementi di filtro per prevenire le oscillazioni spurie.

Coloro che volessero economizzare sulla spesa dei diodi e coloro che fossero già in possesso di un commutatore doppio a 4 posizioni, potranno realizzare, ottenendo risultati identici, il circuito presentato in figura 5.

Ricordiamo che, con i valori riportati nell'elenco componenti, il primo transistor TR1 oscilla alla frequenza di 1.000 Hz, mentre il transistor TR2 oscilla alla frequenza di 2.000 Hz.

Coloro che, per motivi propri, volessero cambiare il valore della frequenza, potranno tranquillamente farlo semplicemente variando il valore del gruppo dei tre condensatori.

In ogni caso la formula per il calcolo della frequenza è la seguente:

$$f = \frac{1}{2\pi R3C3} \times \frac{1}{\frac{\sqrt{6 + 4 \times R5}}{R3}}$$

nella quale R3 è espresso in ohm, C3 è valutato in farad, mentre il valore della frequenza è indicato in Hz.

REALIZZAZIONE PRATICA

Questo tipo di oscillatore è stato da noi apposi-

tamente concepito per la semplicità e per la mancanza assoluta di elementi critici. Anche i componenti elettronici, necessari per il montaggio, sono di facile reperibilità commerciale. Infatti, per TR1 e TR2 sono stati utilizzati due comuni transistor di tipo AC127, che sono dei comuni transistor NPN, al germanio, con tutta probabilità già in possesso di molti lettori principianti.

Il cablaggio del trioscillatore può essere realizzato seguendo lo schema di figura 2, nel quale si può notare che la maggior parte dei componenti elettronici sono applicati su una basetta di materiale isolante e di forma rettangolare. In ogni caso il montaggio deve essere racchiuso in un contenitore metallico, perché è necessario evitare dispersioni di segnali, che potrebbero raggiungere l'apparato in prova, falsandone le misure. Comunque, per certe applicazioni, quando non è essenziale che il segnale venga convogliato dal solo cavo di uscita, di tipo coassiale, si potrà far uso di un più economico mobiletto di plastica.

Il consumo dell'apparato, alimentato con la tensione continua di 9 V, è di un solo milliampere per ogni oscillatore. Ciò potrebbe indurre il lettore ad economizzare sull'acquisto delle pile, facendo uso di una sola pila da 9 V di tipo miniatura. Eppure conviene sempre l'uso di due pile da 4,5 V ciascuna collegata in serie tra di loro, perché con questo sistema di alimentazione si garantisce un lungo periodo di autonomia di funzionamento del trioscillatore.

UN IC PER L'ASCOLTO DELLE OM



Il doppio circuito di sintonia permette di elevare notevolmente una delle fondamentali caratteristiche dei ricevitori radio: la selettività.

Con un solo circuito integrato e pochi, pochissimi componenti elettronici è possibile realizzare un ricevitore per onde medie con ascolto in cuffia o in auricolare, oppure un sintonizzatore per le emittenti locali, da accoppiare con un registratore o con un amplificatore di potenza BF.

Il circuito integrato non offre alcun motivo di interpretare dettagliatamente i vari processi elettronici cui vengono sottoposti i segnali radio, dal momento in cui essi entrano nel ricevitore fino a quando escono attraverso la cuffia o l'altoparlante.

Ma con il circuito integrato, anche se i vari processi radiofonici avvengono dentro di esso, si riesce a comporre un circuito di piccole dimensioni, per nulla ingombrante e di pochissimo peso.

Un tempo, quando si costruiva una radio, i componenti più voluminosi erano rappresentati dalle valvole, dal trasformatore di alimentazione, dal trasformatore di uscita e dall'altoparlante. Nel nostro ricevitore, concepito all'insegna della massima attualità, il componente più voluminoso è rappresentato dal condensatore variabile. Ciò del resto si può notare osservando le varie illustrazioni riportate in queste pagine. E' vero che,

in sostituzione del condensatore variabile doppio, ad aria, si sarebbe potuto montare un piccolo condensatore a mica per transistor. Ma così facendo si sarebbe impoverito il ricevitore nelle sue due fondamentali caratteristiche: la selettività e la sensibilità.

Il circuito integrato, montato nel nostro ricevitore, comprende tre transistor e due resistenze; in esso si verificano i processi di rivelazione e amplificazione di bassa frequenza. Non si tratta di un'amplificazione di potenza, adatta a pilotare con sicurezza un altoparlante, ma di una preamplificazione che può anche pilotare debolmente un altoparlante e con una certa sufficienza un auricolare o una cuffia con impedenza di 1000 ohm. Il circuito integrato è di tipo TAA 263, di facile reperibilità commerciale e di prezzo accessibile a tutte le borse.

Il progetto che ora descriveremo è stato concepito per la realizzazione di un ricevitore per onde medie o di un sintonizzatore per emittenti locali.

Data la semplicità circuitale, è ovvio che le migliori prestazioni di questo progetto rimangono ancora una volta condizionate alla qualità del circuito di antenna e di quella di terra. In ogni caso l'antenna e la terra sono assolutamente ne-

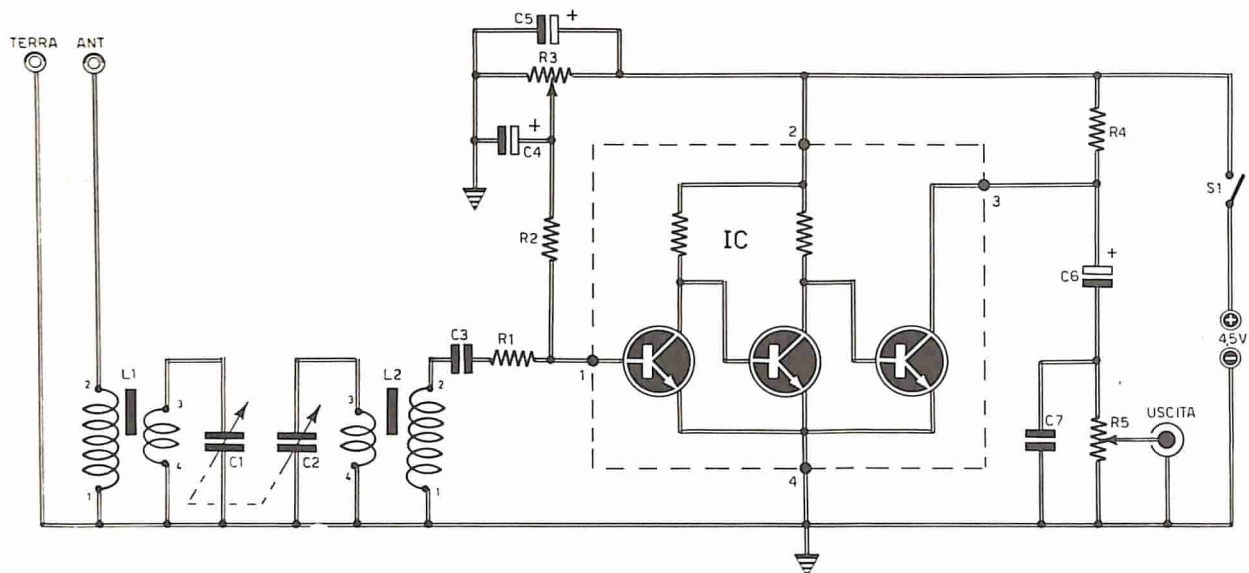


Fig. 1 - Il circuito integrato, composto da tre transistor di tipo NPN e da due resistenze, è quello racchiuso fra le linee tratteggiate. I due circuiti accordati sono accoppiati tra di loro induttivamente.

COMPONENTI

Condensatori

C1	=	450 pF (prima sez. variabile)
C2	=	450 pF (seconda sez. variabile)
C3	=	1.000 pF
C4	=	10 μ F - 6 VI. (elettrolitico)
C5	=	200 μ F - 12 VI. (elettrolitico)
C6	=	10 μ F - 6 VI. (elettrolitico)
C7	=	2.000 pF

Resistenze

R1	=	3.900 ohm
R2	=	100.000 ohm
R3	=	470.000 ohm (semifissa)
R4	=	2.200 ohm
R5	=	3.000 ohm (potenz. a variaz. log.)

Varie

IC	=	circuito integrato (TAA263)
S1	=	interrutt.
L1 - L2	=	bobine sintonia (Corbetta CS2)
PILA	=	4,5 V
Cuffia - auricolare	=	1.000 ohm

cessarie per coloro che vorranno servirsi di questo circuito per l'ascolto diretto, in auricolare, delle emittenti radiofoniche locali.

SINTONIA

Il circuito di sintonia di questo ricevitore assume, almeno per i lettori principianti, un aspetto abbastanza originale. Perché, in realtà, i circuiti accordati di entrata sono due e sono accoppiati fra loro induttivamente. Il primo circuito accordato è rappresentato dalla

bobina L1 e da una delle due sezioni del condensatore variabile doppio C1-C2.

La bobina L1, che è identica alla bobina L2, è di tipo commerciale (Corbetta CS2).

Essa è dotata di avvolgimento primario e avvolgimento secondario. L'avvolgimento primario compone, assieme al circuito di antenna, l'entrata d'aereo del ricevitore. L'avvolgimento secondario, unitamente alla sezione C1 del condensatore variabile ad aria, compone il primo circuito accordato, cioè il primo circuito di sintonia. Il secondo circuito di sintonia è composto dalla sezione C2 del condensatore variabile e da uno dei due avvolgimenti della bobina L2.

Le bobine L1-L2 sono munite di un nucleo di ferrite regolabile, ma questa operazione di regolazione delle ferriti deve essere fatta a montaggio ultimato, in sede di messa a punto del ricevitore.

RIVELAZIONE E AMPLIFICAZIONE

Il circuito integrato TAA263, indicato nello schema elettrico di fig. 1 con il simbolo IC, è quello racchiuso entro le linee tratteggiate. Come si può notare, questo circuito integrato è composto da tre transistor di tipo NPN e da due resistenze. Nel circuito integrato si sviluppano i due fondamentali processi radiofonici della rivelazione e dell'amplificazione dei segnali radio. La rivelazione è quel processo che provvede a trasformare i segnali di alta frequenza, captati dall'antenna, in segnali di bassa frequenza, cioè in segnali facilmente trasformabili in voci e suoni. Il processo di amplificazione, invece, con-

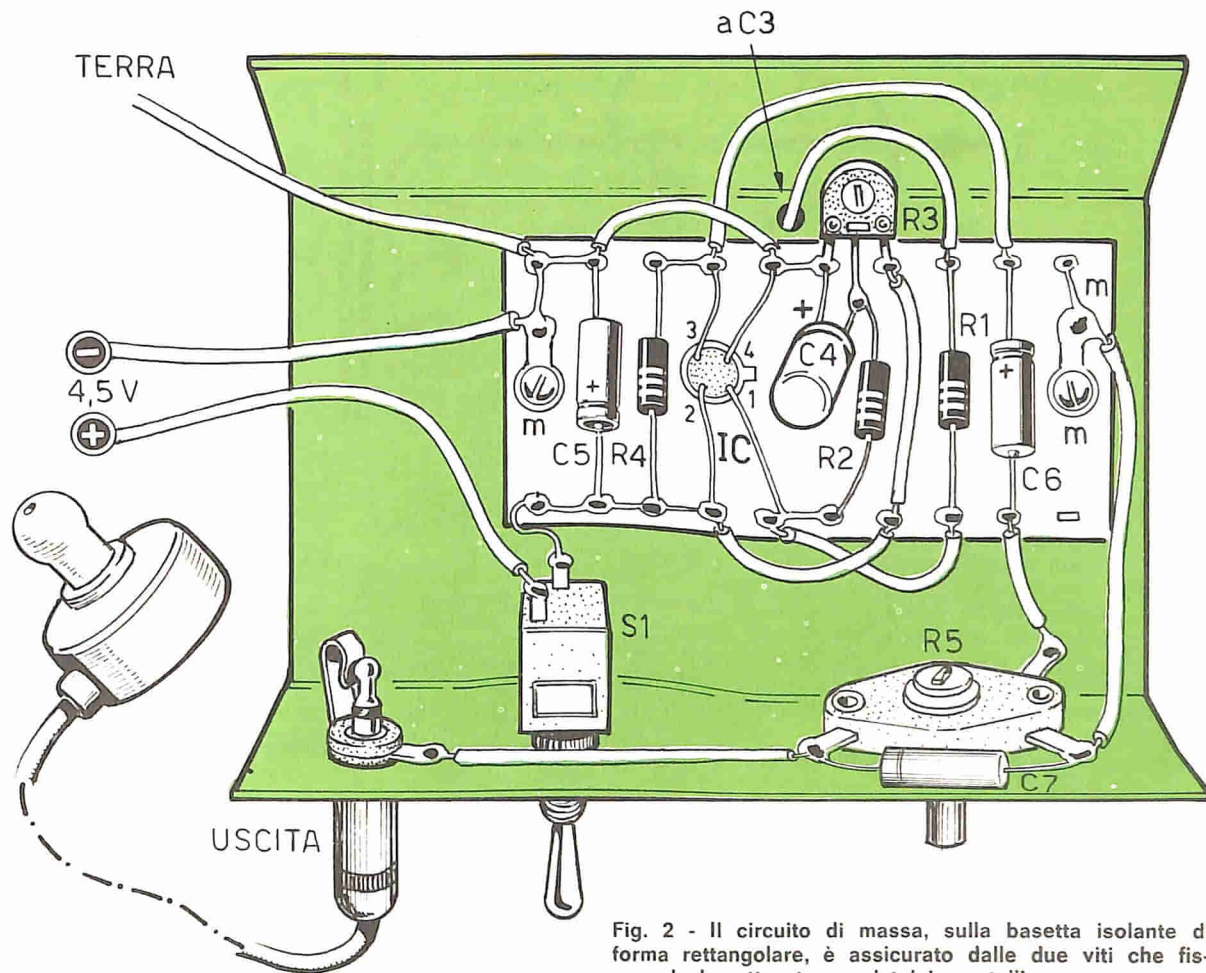


Fig. 2 - Il circuito di massa, sulla basetta isolante di forma rettangolare, è assicurato dalle due viti che fissano la basetta stessa al telaio metallico.

siste in una operazione di rinforzo dei segnali di bassa frequenza in modo da renderli in condizioni tali da poter pilotare un trasduttore acustico, cioè un auricolare, una cuffia o un altoparlante.

I segnali di alta frequenza, «catturati dai circuiti di sintonia» vengono applicati al circuito integrato tramite il condensatore di accoppiamento C3 e la resistenza R1. Sui terminali di questa resistenza si può misurare la debolissima tensione caratteristica del segnale di alta frequenza presente nei circuiti accordati.

La resistenza semifissa R3, permette di dosare, nelle giuste dimensioni, i valori delle tensioni che alimentano il circuito integrato. Essa costituisce dunque un componente molto critico, che deve essere regolato con la massima cautela durante le operazioni di taratura del ricevitore. I condensatori elettrolitici C4 - C5, unitamente alla resistenza semifissa R3, compongono un circuito di filtro del circuito di alimentazione.

USCITA DEI SEGNALI

Il progetto riportato in fig. 1, così come è stato

da noi concepito, è adatto per l'ascolto dei segnali radio attraverso un auricolare o una cuffia da 1.000 ohm, oppure attraverso un circuito amplificatore di bassa frequenza, che si dovrà collegare con la presa jack di uscita del circuito. In tal caso il potenziometro R5 permette di dosare, nella misura voluta, l'entità del segnale uscente dal circuito. Esso costituisce dunque il potenziometro di volume del ricevitore. Il condensatore elettrolitico C6 isola le componenti continue delle tensioni uscenti, permettendo il passaggio, verso l'uscita, dei soli segnali variabili. Al condensatore C7, è affidato il compito di mettere in fuga, a massa, eventuali componenti di alta frequenza presenti nel segnale di uscita. La eventuale presenza di questi segnali provocherebbe un ronzio nel trasduttore acustico. L'alimentazione del circuito è ottenuta con una pila da 4,5 V. L'interruttore S1 permette di chiudere e aprire il circuito di alimentazione del ricevitore.

ASCOLTO IN ALTOPARLANTE

Coloro che hanno la fortuna di abitare in pros-

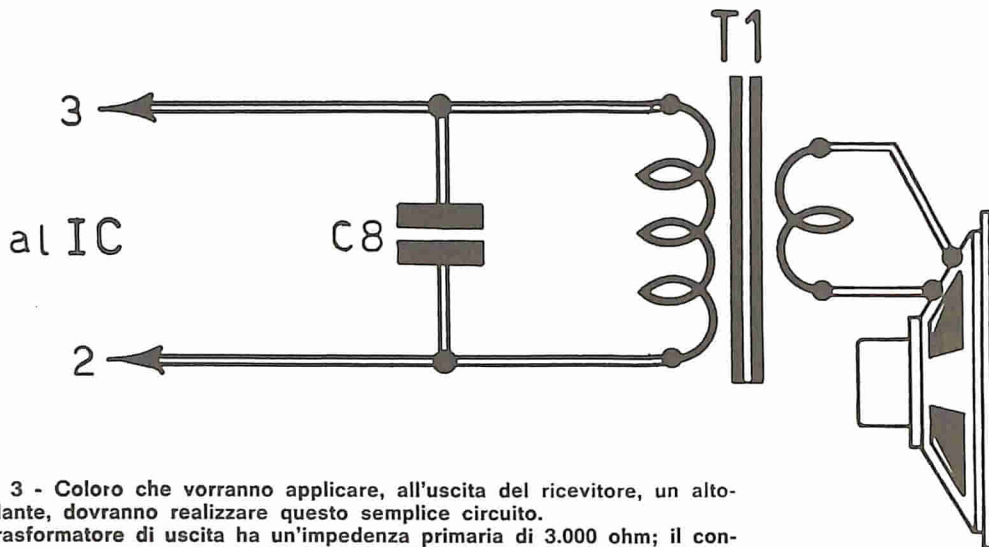
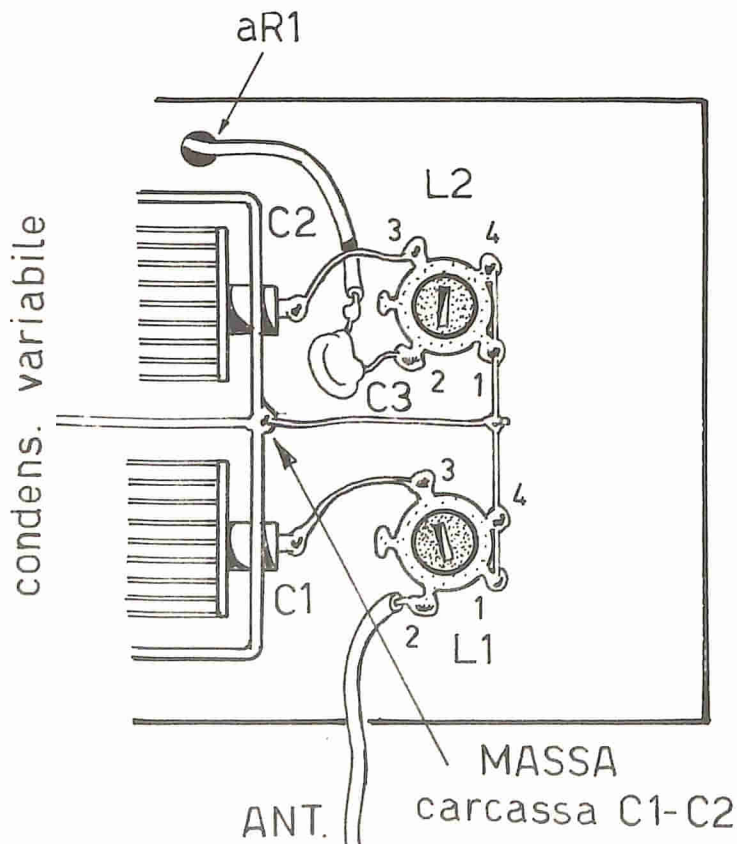


Fig. 3 - Coloro che vorranno applicare, all'uscita del ricevitore, un altoparlante, dovranno realizzare questo semplice circuito. Il trasformatore di uscita ha un'impedenza primaria di 3.000 ohm; il condensatore C8 ha il valore di 4.700 pF; l'altoparlante potrà avere un diametro di 150 mm. I terminali dell'avvolgimento primario del trasformatore d'uscita T1 dovranno essere collegati con i terminali 2 - 3 del circuito integrato. Montando l'altoparlante, il lettore dovrà eliminare dal progetto originale i seguenti componenti: C6 - C7 - R4 - R5.



similtà di una emittente radiofonica, potranno collegare, con l'uscita del ricevitore, un altoparlante del diametro di 150 mm.

In questo caso si dovranno eliminare, dal circuito rappresentato in fig. 1, i seguenti componenti: la resistenza R4, il potenziometro R5, il condensatore elettrolitico C6 e il condensatore normale C7. In sostituzione di questi elementi, si applicherà, sui terminali 2-3 del circuito integrato, l'avvolgimento primario di un trasformatore di uscita con impedenza di 3.000 ohm. Lo schema relativo al collegamento di questo componente è rappresentato in fig. 3. Il condensatore C8, collegato in parallelo con l'avvolgimento primario del trasformatore d'uscita T1, ha il valore di 4.7000 pF.

Anche con l'applicazione dell'altoparlante l'ali-

Fig. 4 - I due circuiti accordati, composti dalle due sezioni del condensatore variabile ad aria C1 - C2 e dalle due bobine L1 - L2, sono montati nella parte superiore del telaio metallico. I due circuiti sono accoppiati tra loro induttivamente; la distanza tra le due bobine determina la selettività e la sensibilità del ricevitore. In sede di messa a punto del prototipo realizzato nei nostri laboratori, abbiamo stabilito che la distanza migliore tra le due bobine è quella di 20 mm.

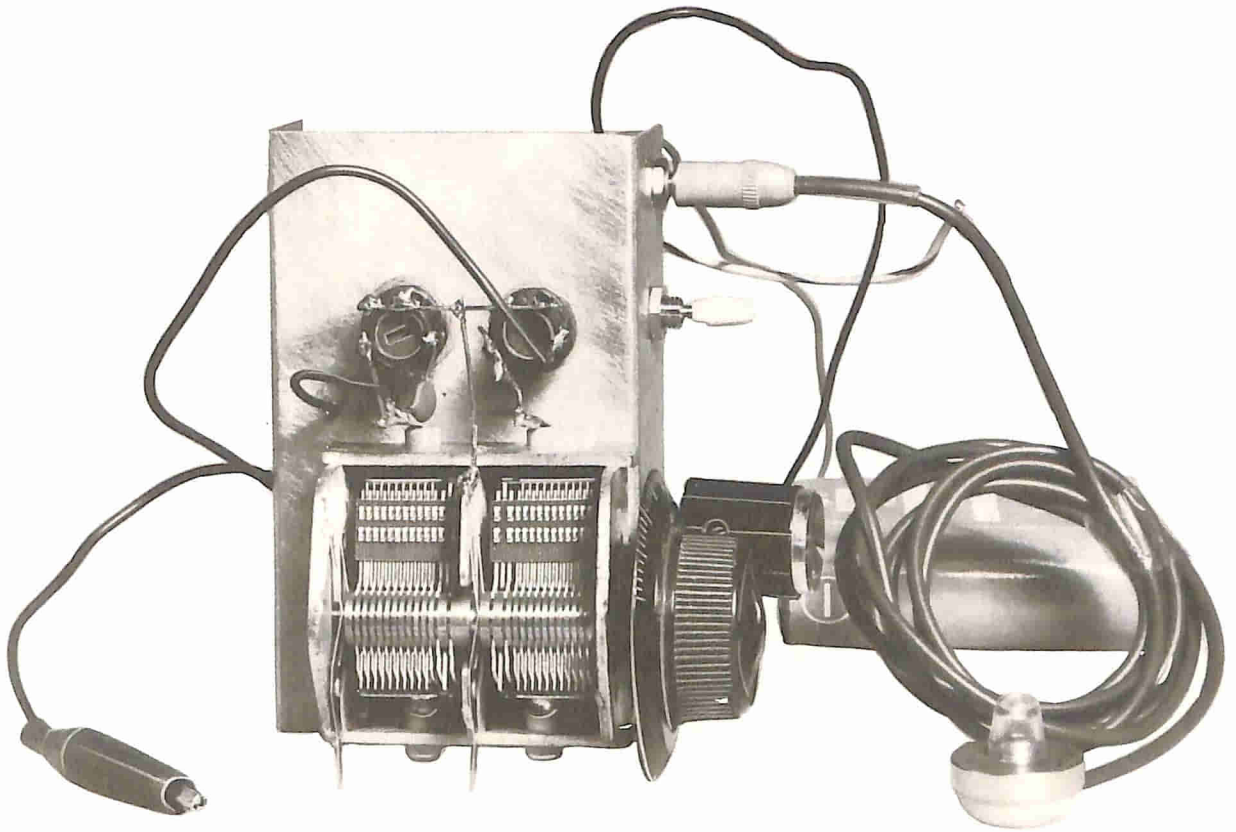


Fig. 5 - Questa foto illustra il ricevitore realizzato dai nostri tecnici, nel quale risultano evidenziati i due circuiti accordati di entrata, l'auricolare e la pila di alimentazione.

mentazione del circuito rimane sempre la stessa e rimane anche l'interruttore S1.

Si tenga presente che, con l'altoparlante, le ricezioni radiofoniche risulteranno deboli, perché per un vero pilotaggio dell'altoparlante occorrerebbe inserire fra il circuito d'uscita e l'altoparlante un amplificatore di bassa frequenza.

MONTAGGIO

La realizzazione del ricevitore è rappresentata nelle figg. 2 - 4 - 5.

Sul pannello frontale del ricevitore, così come è dato a vedere anche nella foto di apertura rappresentativa del prototipo realizzato nei nostri laboratori, sono presenti: il comando di sintonia, il comando di volume, facente capo al potenziometro R5, l'interruttore e la presa per auricolare.

Buona parte dei componenti elettronici risultano montati su una piastrina di materiale isolante, di forma rettangolare che deve essere collegata con il telaio metallico per mezzo di due viti, così da comporre il circuito di massa.

Sulla parte superiore del telaio metallico vengono montati: il condensatore variabile doppio ad aria e le due bobine di tipo commerciale L1-

L2. Queste bobine, così come si può notare osservando la fig. 5, sono accoppiate induttivamente tra di loro. La distanza ottima, che deve intercorrere tra una bobina e l'altra, è quella di 2 cm. Chi volesse aumentare questa distanza otterrà un aumento della selettività del ricevitore, ma tale vantaggio andrà a scapito della sensibilità, cioè della potenza sonora dei segnali ascoltati attraverso l'auricolare o la cuffia. Avvicinando tra loro le due bobine L1-L2, si otterrà un aumento di sensibilità, cioè una maggior potenza di uscita del ricevitore, ma ne risentirà molto, negativamente, la selettività del ricevitore. Il lettore potrà eseguire questi esperimenti in modo da rendersi conto di tali fenomeni. Comunque, lo ripetiamo, la distanza ottima consigliabile fra le due bobine è quella di 2 cm.

TARATURA DEL RICEVITORE

Questo ricevitore, pur essendo adatto per i principianti, richiede qualche semplice operazione di taratura. E questa necessità è stata appositamente introdotta nel programma costruttivo dell'apparecchio radio, proprio per addestrare il lettore alle prime operazioni di messa a punto

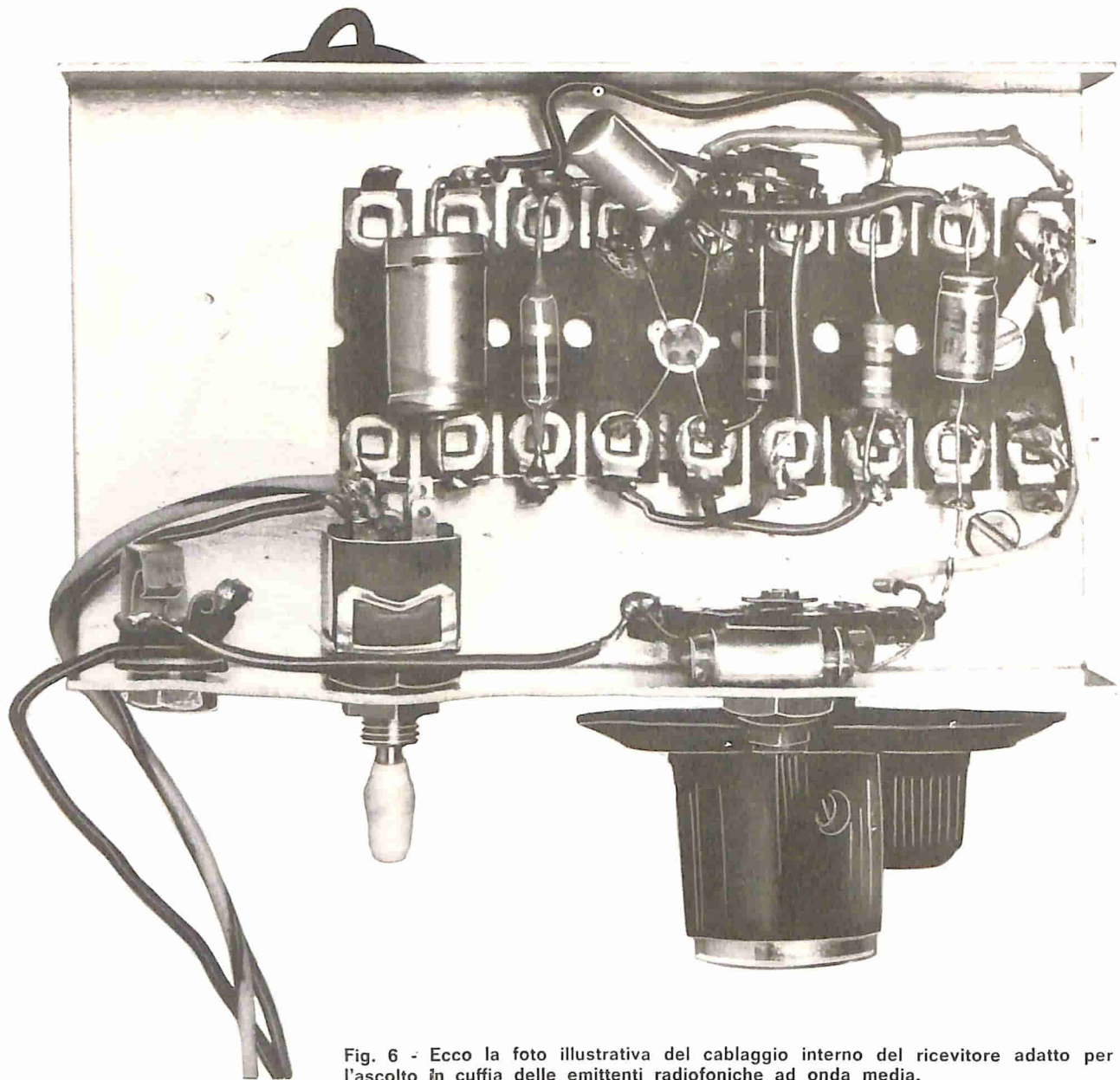


Fig. 6 - Ecco la foto illustrativa del cablaggio interno del ricevitore adatto per l'ascolto in cuffia delle emittenti radiofoniche ad onda media.

dei circuiti radio. Queste operazioni hanno più il sapore di un collaudo che quello di una vera e propria messa a punto. Comunque il lettore dovrà agire nel modo seguente: nella presa jack si provvederà ad inserire lo spinotto che fa capo ad un auricolare da 1.000 ohm di impedenza; quindi si regola la resistenza R5, cioè il potenziometro di volume, al suo valore massimo; il cursore del potenziometro R5 deve trovarsi completamente spostato verso il lato opposto a quello del collegamento a massa. Quindi, con molta cautela, si regola la resistenza semifissa R3 verso la posizione centrale, fino ad udire qualche segnale come, ad esempio, una emittente debolissima, un soffio, un qualunque segnale. Poi si collega l'antenna sul terminale 3 della bobina di sintonia L2 e si cerca di sintonizzare, ruotan-

do la manopola del condensatore variabile doppio C1 - C2, una qualsiasi emittente radiofonica, intervenendo ancora sulla resistenza semifissa R3, così da raggiungere la miglior resa acustica. Successivamente si inserisce l'antenna nella sua posizione naturale, cioè sul terminale 2 della bobina di sintonia L1. A questo punto si possono regolare entrambi i nuclei di ferrite delle bobine L1 - L2 in modo di individuare il punto migliore in cui la ricezione risulta più forte. Si tenga presente che questo punto è da considerarsi veramente un punto, e non un tratto di lunghezza lungo l'asse di spostamento della ferrite; l'operazione quindi è un po' critica, ma con una certa dose di pazienza anche la posizione ottima delle due ferriti potrà essere individuata.

IL CONTROLLO DI TONO SUL MICROFONO



Ecco una soluzione vantaggiosissima per i conferenzieri e per tutti coloro che debbono esibirsi, in qualsiasi modo, davanti al microfono e a grande distanza dall'amplificatore di potenza, quando è impossibile intervenire sul comando di tonalità.

Chi è solito parlare attraverso il microfono, per diletto o per necessità professionale, si trova, quasi sempre, in una posizione lontana da quella in cui è sistemato l'amplificatore. Al conferenziere, al banditore, allo strillone di piazza, dunque, non è possibile controllare la tonalità e il volume dei suoni emessi dagli altopar-

lanti. Ecco perché ci è venuta l'idea di applicare, direttamente sul microfono un controllo di tonalità, in grado di permettere a chi parla di adattare la propria voce alle strutture architettoniche ambientali o, più in generale, all'acustica del luogo in cui si parla.

Il controllo di tono permette di modificare a pia-

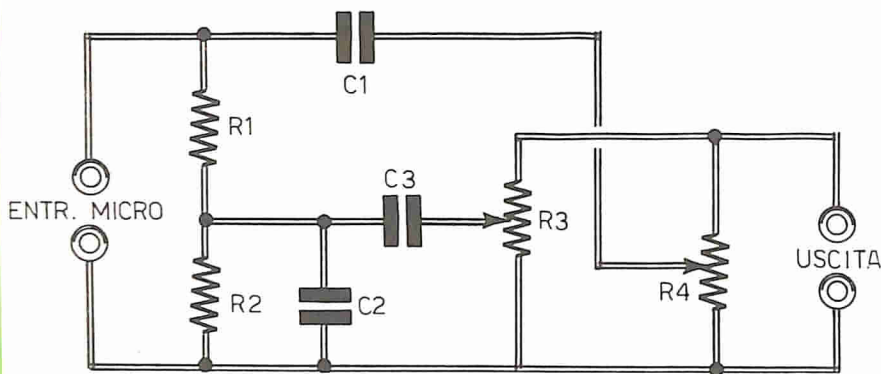


Fig. 1 - Pur essendo un circuito passivo, cioè un circuito che riduce il segnale proveniente dalla sorgente sonora, questo progetto di controllo di tonalità risulterà molto utile in tante occasioni, il controllo si effettua con entrambi i potenziometri R3-R4, compensando le eventuali perdite per mezzo dell'elemento di controllo di volume dell'amplificatore di potenza.

COMPONENTI

C1	=	500 pF
C2	=	10.000 pF
C3	=	100.000 pF
R1	=	300.000 ohm
R2	=	400.000 ohm
R3	=	500.000 ohm (potenz. a variaz. lin.)
R4	=	500.000 ohm (potenz. a variaz. lin.)

cere, seppure entro limiti ben precisi, un segnale di bassa frequenza proveniente da una qualunque sorgente di suoni.

E le applicazioni del nostro dispositivo possono essere molteplici. Perché esso può interessare, oltre che il conferenziere, anche il radioamatore il quale, durante un collegamento difficile, sente la necessità di « farsi largo » fra i numerosi colleghi che cercano di comunicare con una stazione difficile o rara.

Il nostro dispositivo è stato principalmente concepito per regolare l'emissione della tensione erogata dal microfono. Ma esso può essere adottato per la regolazione dei toni in un pick-up di tipo a cristallo o piezoelettrico, purché si tenga conto della caratteristica essenziale del dispositivo, che è quella di un circuito passivo, cioè di un circuito privo di elementi amplificatori, nel quale il segnale di bassa frequenza viene in parte dissipato allo scopo di poter rendere possibile la regolazione di tonalità.

Ma occorre aggiungere ancora qualche altra notizia, a proposito del nostro dispositivo di controllo di tonalità, così da chiarire bene le idee di coloro che vorranno realizzarlo per l'uso di maggiore e personale necessità.

Il nostro progetto non può servire in tutti quei casi in cui si hanno notevoli esigenze in materia di fedeltà, perché esso, come abbiamo già detto,

rappresenta una rete passiva, cioè un complesso che nulla ha a che vedere con quello dei preamplificatori.

IL PROBLEMA DELL'IMPEDEZZA

Quando le impedenze di uscita e di entrata di due circuiti, destinati ad essere collegati tra di loro, non è la stessa, il segnale, o parte di esso, non viene trasferito. Ecco perché i preamplificatori sono dotati di più entrate e ciascuna di queste è adatta per un particolare tipo di segnale.

Nel nostro caso è necessario che l'uscita del regolatore di tono venga collegata con l'entrata di un preamplificatore dotato di ingresso per microfono piezoelettrico, dato che l'uscita del regolatore di tono è di tipo ad alta impedenza, proprio come lo è l'entrata piezo del preamplificatore.

Normalmente le entrate degli apparati preamplificatori o amplificatori di bassa frequenza vengono indicate con denominazioni diverse. Ad esempio, può essere scritto. « MICRO », « PIEZO », « AUX », ecc.

Il regolatore di tono può essere collegato con una qualsiasi entrata adatta per rivelatori di tipo piezoelettrico, mentre non può essere collegato con le entrate per microfoni o pick-up magnetici.

Ma occorre tenere ben presente un altro elemento di notevole importanza. Il nostro regolatore di tono riduce il segnale di bassa frequenza nella misura del 60%. Sarà quindi necessario regolare il controllo di volume in modo da compensare le perdite dovute al circuito stesso, oppure avvicinare notevolmente il microfono alla sorgente del suono. In ogni caso, all'entrata del regolatore di tono potrà essere collegato, molto più vantaggiosamente, un microfono o un pick-up piezoelettrico anziché un microfono o un pick-up di tipo magnetico.

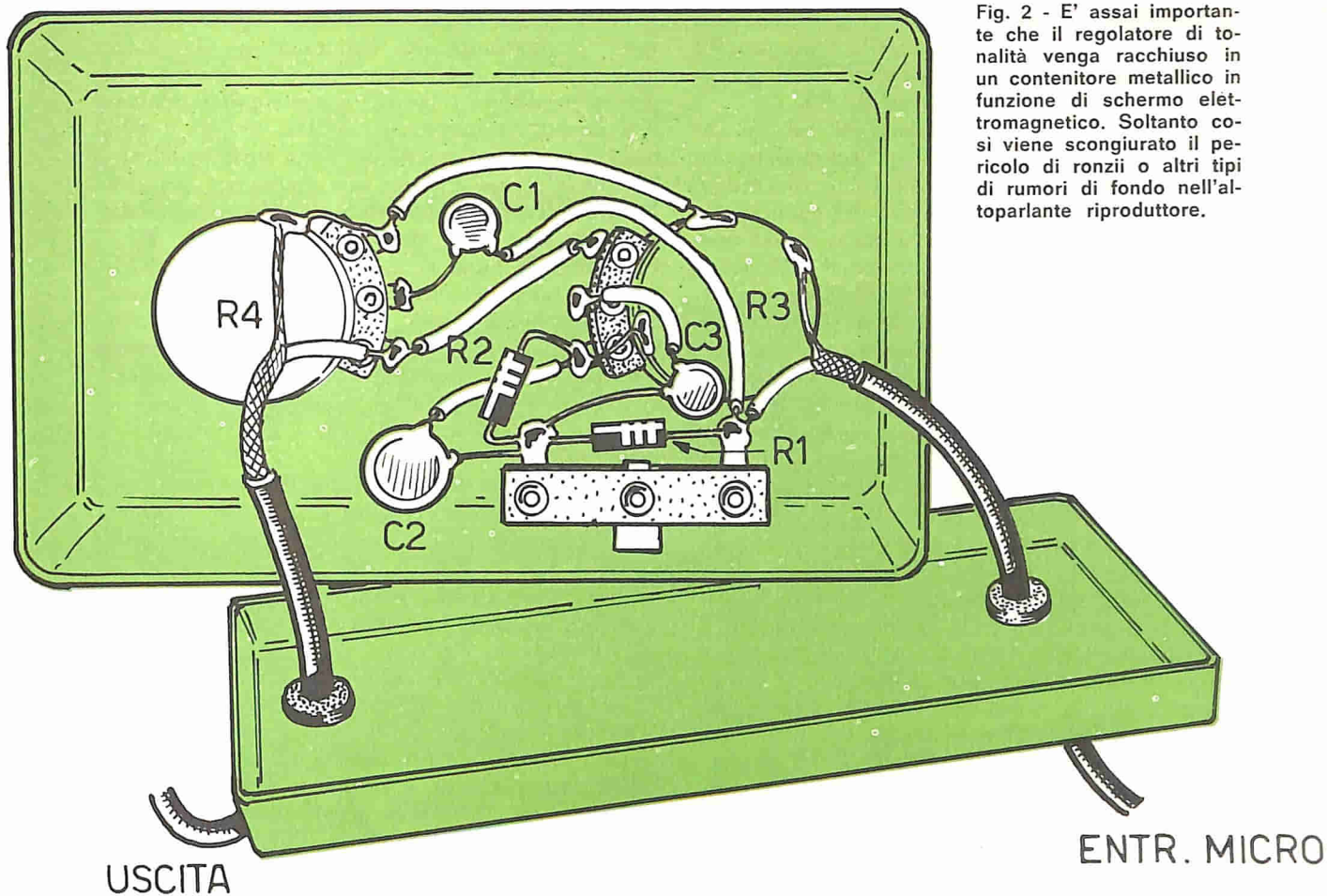


Fig. 2 - E' assai importante che il regolatore di tonalità venga racchiuso in un contenitore metallico in funzione di schermo elettromagnetico. Soltanto così viene scongiurato il pericolo di ronzii o altri tipi di rumori di fondo nell'altoparlante riproduttore.

ANALISI DEL CIRCUITO

E vediamo ora come avviene la regolazione dei toni su un segnale che si presenta all'entrata del circuito di figura 1.

A valle delle boccole di entrata sono presenti le due resistenze R1-R2, che compongono un partitore di tensione. Il segnale, che viene prelevato dal punto di incontro di queste due resistenze, è di poco superiore alla metà del segnale totale presente in entrata. Ciò si verifica per la legge matematica che regola il funzionamento del partitore di tensione:

$$V_x = \frac{R_2 \times V}{R_1 + R_2}$$

nella quale V_x sta ad indicare il valore della tensione presente nel punto di incontro delle resistenze R1-R2, mentre V sta ad indicare il valore della tensione presente in entrata.

Il segnale percorre poi due strade diverse, a seconda del valore della frequenza del segnale stesso, che può essere bassa o alta. E' necessario quindi prendere in considerazione la reattanza capacitiva, cioè la resistenza variabile, al variare della frequenza, dei condensatori.

Supponiamo che il segnale presente nel punto di incontro delle resistenze R1-R2 sia di tipo ad alta frequenza (occorre tener presente che, parlando di alta frequenza, ci si riferisce sempre alla gamma delle frequenze acustiche). In questa ipotesi i condensatori C2-C3 si comportano come se fossero delle resistenze di valore molto basso, dell'ordine di qualche migliaio di ohm. La resistenza del condensatore C3 è ancor più bassa. Quindi, dato che la resistenza del condensatore C2 è superiore a quella del condensatore C3, il segnale di alta frequenza tende ad attraversare il condensatore C3 e, successivamente, il potenziometro R3. In pratica, tuttavia, il segnale che attraversa il condensatore C3 è molto

debole; tale considerazione scaturisce dall'analisi del collegamento in parallelo della resistenza R2 e della reattanza del condensatore C2 e per la regola del partitore di tensione R1-R2.

Applicando lo stesso ragionamento ad un segnale di bassa frequenza, si può concludere che la reattanza del condensatore C2 è dell'ordine dei 100.000 ohm, mentre quella del condensatore C3 è dell'ordine di 10.000 ohm; in tal caso il segnale presente nella giunzione R1-R2, risulta ridotto di 3/4 rispetto a quello presente all'entrata, perché il collegamento in parallelo della resistenza R2 e del condensatore C2 assume il valore resistivo di 100.000 ohm; il segnale quindi attraverserà il condensatore C3 e potrà essere regolato per mezzo del potenziometro R3. Se la rete composta dai condensatori C2-C3 attenua molto più le note acute che non quelle basse, il potenziometro R3 è in grado di regolare proprio i bassi.

Se il potenziometro R3 è regolato al minimo, il segnale viene convogliato tutto a massa e le note basse non potranno più essere ascoltate. Se il potenziometro R3 è regolato al massimo, si potranno sentire tutti i bassi. Regolando il potenziometro R3 su valori intermedi, si otterrà, ovviamente, una regolazione media dei toni bassi. Consideriamo ora il comportamento del condensatore C1 in presenza di segnali ad alta e a bassa frequenza.

Se il segnale presente all'entrata assume un certo valore di frequenza, anche il condensatore C1 presenterà una certa reattanza, cioè si comporterà come una resistenza di un determinato va-

lore. In presenza di segnali di frequenza superiore, la reattanza del condensatore C1 diminuisce. Si può concludere, quindi, dicendo che il condensatore C1 lascerà passare più facilmente i segnali di frequenza elevata, mentre i toni bassi risulteranno attenuati di un fattore del valore di 50 circa, intorno alla frequenza dei 100 Hz. In tal caso il potenziometro R4 fungerà da elemento regolatore dei toni acuti.

Concludendo l'analisi circuitale del progetto di figura 1, possiamo dire che esso è adatto per una maggiore attenuazione dei toni bassi, tenendo sempre presente che qualsiasi segnale, applicato all'entrata, riappare, all'uscita, più che dimezzato.

MONTAGGIO

L'utilità di questo apparecchio risulta notevole se esso viene montato direttamente sul braccio di sostegno del microfono o in altro punto di questo.

Nel realizzare il cablaggio del regolatore di tono, il lettore potrà seguire la configurazione circuitale proposta in figura 2.

Si tenga presente che una particolare cura dovrà essere osservata nel processo di schermatura dell'apparato; non perché il circuito presenti particolarità critiche di funzionamento, ma soltanto per evitare spiacevoli e fastidiosi ronzii. In ogni caso l'apparecchio dovrà essere montato dentro una piccola scatola metallica, tenendo presente che il contenitore stesso del regolatore di tono dovrà essere collegato a massa, così come appare nello schema pratico di figura 2.



IL SALDATORE DEL PRINCIPIANTE

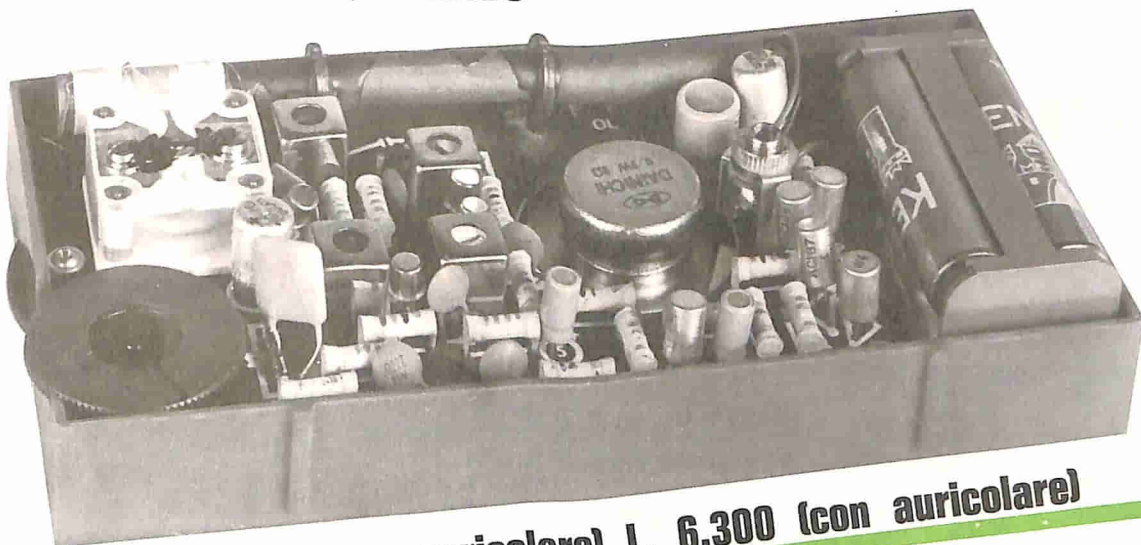
IL PREZZO È ALLA PORTATA DI TUTTI! **L. 1.400**

Chi comincia soltanto ora a muovere i primi passi nel mondo dell'elettronica pratica, non può sottoporsi a spese eccessive per attrezzare il proprio banco di lavoro, anche se questo deve assumere un carattere essenzialmente diletantistico. Il saldatore del principiante, dunque, deve essere economico, robusto e versatile, così come lo è quello qui raffigurato. La sua potenza è di 50 W e l'alimentazione è quella normale di rete-luce di 220 V.

Per richiederlo occorre inviare vaglia o servirsi del modulo di c.c.p. n° 3/26482 intestato a ELETTRONICA PRATICA - Via Zuretti 52 - 20125 Milano

TICO-TICO

RICEVITORE SUPERETERODINA
A 8 TRANSISTOR + 1 DIODO



L. 5.900 (senza auricolare) L. 6.300 (con auricolare)

TUTTI LO POSSONO COSTRUIRE
ATTRAVERSO UN PIACEVOLE
ESERCIZIO DI RADIOTECNICA
APPLICATA.

CARATTERISTICHE

Potenza d'uscita : 0,5 W
Ricezione in AM : 525 - 1700 KHz (onde medie)
Antenna interna : in ferrite
Semiconduttori : 8 transistor + 1 diodo
Alimentazione : 6 Vcc (4 elementi da 1,5 V)
Presenza esterna : per ascolto in auricolare
Media frequenza : 465 KHz
Banda di risposta : 80 Hz - 12.000 Hz
Dimensioni : 15,5 x 7,5 x 3,5 cm
Comandi esterni : sintonia - volume - interruttore

Il TICO-TICO viene fornito anche montato e perfettamente funzionante, allo stesso prezzo della scatola di montaggio (L. 5.900).

ELETTRONICA PRATICA - 20125 MILANO - Via Zuretti, 52, inviando anticipatamente l'importo di L. 5.900 (senza auricolare) o di L. 6.300 (con auricolare) a mezzo vaglia postale o c.c.p. n. 3/26482 (spese di spedizione comprese). L'ordine in contrassegno costa 500 lire in più.



LA SCATOLA
DI MONTAGGIO
DEVE ESSERE
RICHIESTA A:

3

FORME DI ABBONAMENTO

1 SOLA MODALITA' DI SOTTOSCRIZIONE

per abbonarsi a Elettronica Pratica basta compilare il modulo di c.c.p. n. 3/26482, specificando chiaramente, nello spazio riservato alla causale di versamento, la forma di abbonamento preferita.

L'ABBONAMENTO A ELETTRONICA PRATICA

vi garantisce da ogni sorpresa su eventuali aumenti di prezzo di copertina, permettendovi la raccolta sicura dei fascicoli dell'intera annata e, con essi, la libera scelta dei progetti che più vi interessano.



ABBONAMENTO ANNUO SEMPLICE

per l'Italia L. 4.200
per l'Estero L. 7.000

L'ABBONAMENTO A ELETTRONICA PRATICA

è un servizio mensile, a domicilio, che non tradisce mai nessuno, perché in caso di smarrimento o disguido postale, la nostra Organizzazione si ritiene impegnata a rispedire, completamente gratis, una seconda copia della Rivista.

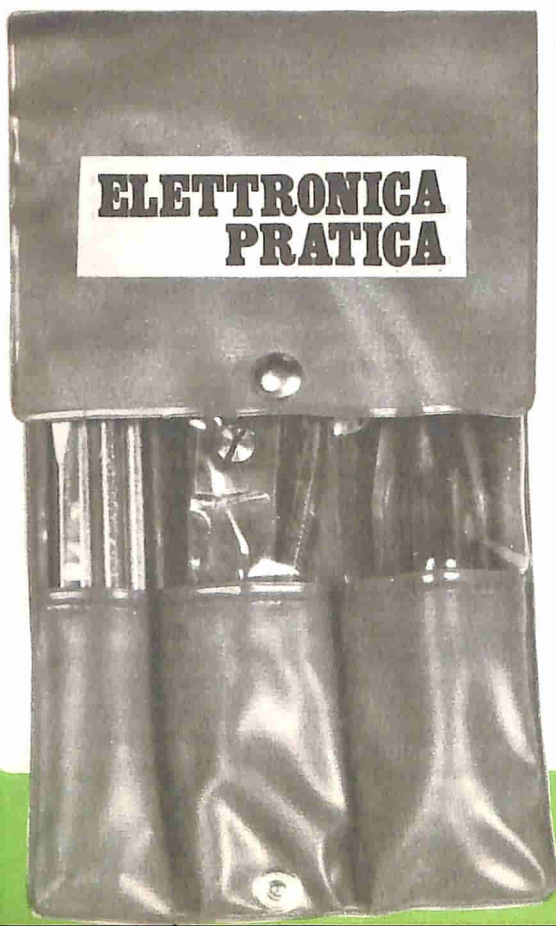
L'ABBONAMENTO A ELETTRONICA PRATICA

è un appuntamento importante con tutti voi lettori. Perché esso vi offre la possibilità di entrare in possesso, con la massima certezza, di 12 fascicoli della Rivista, senza il timore di non trovarla più in edicola, dove si può esaurire presto, nei primi giorni di vendita.

2

ABBONAMENTO ANNUO CON DONO DI UNA ELEGANTE TROUSSE

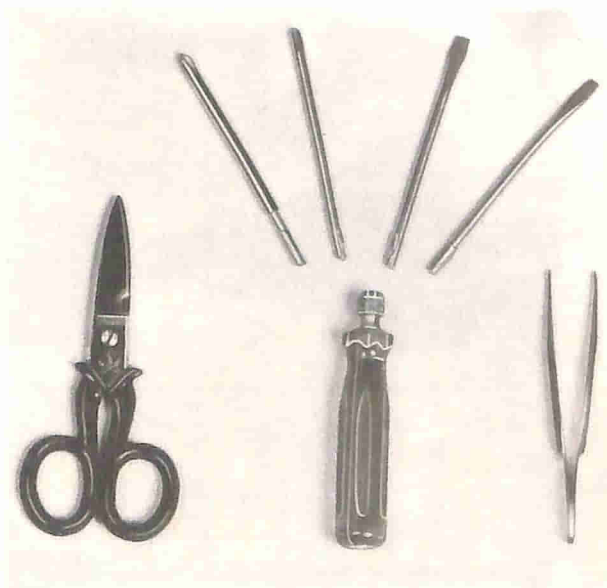
per l'Italia L. 5.200
per l'Estero L. 8.000



La trousse offerta in dono ai lettori che scelgono la seconda forma di abbonamento, è un elemento di corredo tecnico indispensabile per il laboratorio e la casa. Nella elegante custodia di plastica, di dimensioni tascabili, sono contenuti ben tre utensili:

FORBICI ISOLATE; servono come elemento spellafili e tagliafilì e per ogni altro uso generale nei settori della radiotecnica e dell'elettronica.

PINZETTA A MOLLE; in acciaio inossidabile, con punte internamente zigriniate. Rappresenta l'utensile di uso più comune per tutti i riparatori e i montatori dilettanti o professionisti.



CACCIAVITE CON PUNTE INTERCAMBIABILI; è dotato di manico isolato alla tensione di 15.000 V e di 4 lame intercambiabili, con innesto a croce. Utilissimo in casa, in auto, nel laboratorio.

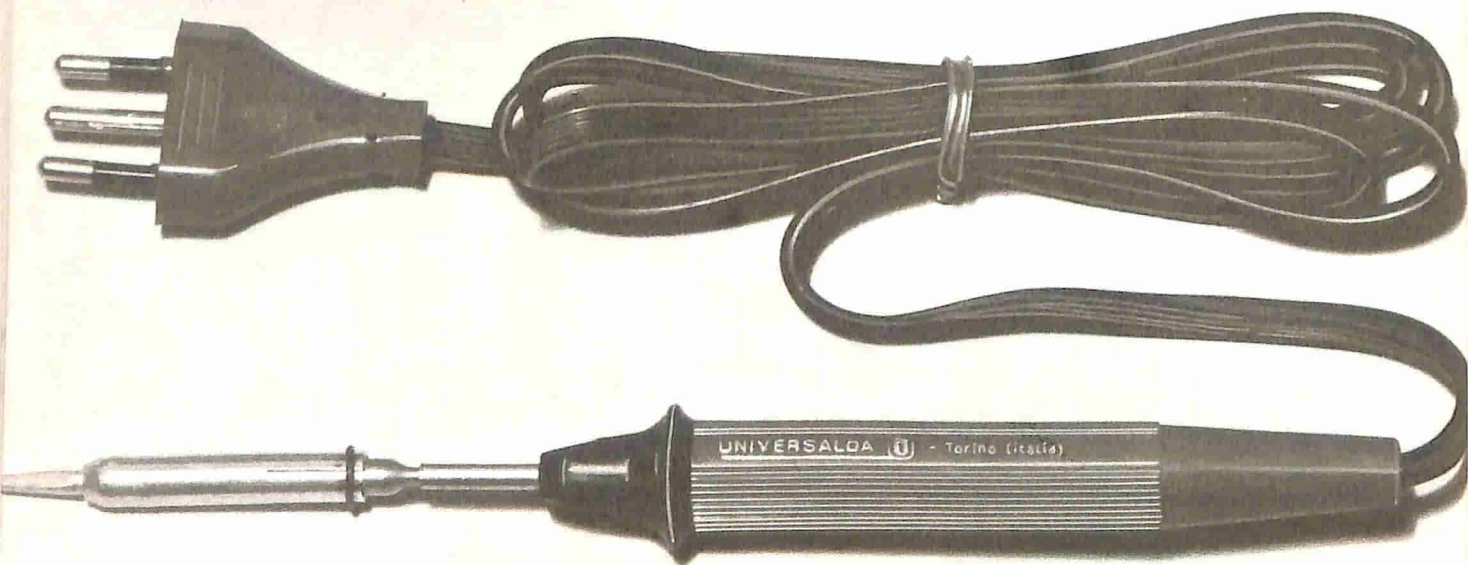
3

**ABBONAMENTO
ANNUO**

**CON DONO DI UN
MICROSALDATORE**

**per l'Italia L. 6.200
per l'Estero L. 9.000**

Il microsaldatore offerto in dono a quei lettori che scelgono la terza forma di abbonamento, è un utensile di modernissima concezione tecnica, necessario per la realizzazione di perfette saldature a stagno sui terminali dei semiconduttori e particolarmente indicato per i circuiti stampati. E' maneggevole e leggero ed assorbe la potenza di 20 W alla tensione alternata di 220 V. Punta e resistenza ricambiabili.



ABBO NA TEVI

L'ALLEGATO MODULO DI C/C POSTALE PUO' ESSERE UTILIZZATO PER EFFETTUARE L'ABBONAMENTO A ELETTRONICA PRATICA IN UNA DELLE TRE FORME PROPOSTE DAL NOSTRO SERVIZIO ABBONAMENTI, OPPURE PER LA RICHIESTA DI FASCICOLI ARRETRATI, APPARATI ELETTRONICI, SCATOLE DI MONTAGGIO PUBBLICIZZATI SULLE PAGINE DELLA RIVISTA. SI PREGA DI SCRIVERE CHIARAMENTE E DI PRECISARE NELL'APPOSITO SPAZIO LA CAUSALE DEL VERSAMENTO.

ABBO NA TEVI



Servizio dei Conti Correnti Postali

Certificato di allibramento

Versamento di L.  (in cifre)

eseguito da
residente in
via

sul c/c N. **3/26482**

intestato a: **ELETTRONICA PRATICA**

20125 MILANO - Via Zuretti, 52

Addebi (1) 19

Bollo lineare dell'Ufficio accettante

N.°
del bollettario ch. 9

Bollo a data

SERVIZIO DEI CONTI CORRENTI POSTALI

Bollettino per un versamento di L.  (in cifre)

Lire (*)  (in lettere)

eseguito da
residente in
via

sul c/c N. **3/26482**

intestato a: **ELETTRONICA PRATICA**

20125 MILANO - Via Zuretti, 52

Firma del versante Addebi (1) 19

Bollo lineare dell'Ufficio accettante

Tassa di L.

Cartellino
del bollettario
di accettazione

L'Ufficiale di Posta

Bollo a data

(1) La data deve essere quella del giorno in cui si effettua il versamento.

Servizio dei Conti Correnti Postali

Ricevuta di un versamento

di L. (*)  (in cifre)

Lire (*)  (in lettere)

eseguito da
residente in
via

sul c/c N. **3/26482**

intestato a: **ELETTRONICA PRATICA**

20125 MILANO - Via Zuretti, 52

Addebi (1) 19

Bollo lineare dell'Ufficio accettante

Tassa di L.

numerato
di accettazione

L'Ufficiale di Posta

Bollo a data

(*) Sbarrare con un tratto di penna gli spazi rimasti disponibili prima e dopo l'indicazione dell'importo.

Spazio per la causale del versamento. (La causale è obbligatoria per i versamenti a favore di Enti e Uffici pubblici).

AVVERTENZE

Il versamento in conto corrente è il mezzo più semplice e più economico per effettuare rimesse di denaro a favore di chi abbia un C/C postale.

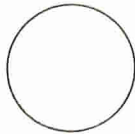
Per eseguire il versamento il versante deve compilare in tutte le sue parti, a macchina o a mano, purchè con inchiostro, nero o nero bluastro, il presente bollettino (indicando con chiarezza il numero e la intestazione del conto ricevente qualora già non vi siano impressi a stampa).

Per l'esatta indicazione del numero di C/C si consulti l'Elenco generale dei correntisti a disposizione del pubblico in ogni ufficio postale.

Non sono ammessi bollettini recanti cancellature, abrasioni o correzioni.

A tergo dei certificati di allibramento, i versanti possono scrivere brevi comunicazioni all'indirizzo dei correntisti destinatari, cui i certificati anzidetti sono spediti a cura dell'Ufficio conti correnti rispettivo.

Parte riservata all'Ufficio dei Conti Correnti.



La ricevuta del versamento in C/C postale, in tutti i casi in cui tale sistema di pagamento è ammesso, ha valore liberatorio per la somma pagata, con effetto dalla data in cui il versamento è stato eseguito (art. 105 - Reg. Esec. Codice P. T.).

La ricevuta non è valida se non porta il cartellino o il bollo rettangolare numerati.

FATEVI CORRENTISTI POSTALI!

Potrete così usare per i Vostri pagamenti e per le Vostre riscossioni il

POSTAGIRO

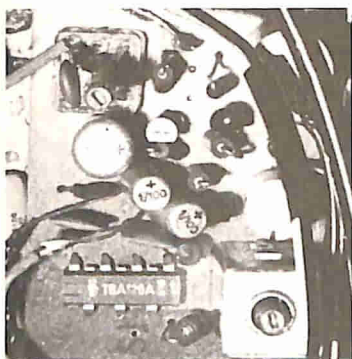
esente da qualsiasi tassa, evitando perdite di tempo agli sportelli degli uffici postali

ABBO NA TEVI



L'ALLEGATO MODULO DI C/C POSTALE PUO' ESSERE UTILIZZATO PER EFFETTUARE L'ABBONAMENTO A ELETTRONICA PRATICA IN UNA DELLE TRE FORME PROPOSTE DAL NOSTRO SERVIZIO ABBONAMENTI, OPPURE PER LA RICHIESTA DI FASCICOLI ARRETRATI, APPARATI ELETTRONICI, SCATOLE DI MONTAGGIO PUBBLICIZZATI SULLE PAGINE DELLA RIVISTA. SI PREGA DI SCRIVERE CHIARAMENTE E DI PRECISARE NELL'APPOSITO SPAZIO LA CAUSALE DEL VERSAMENTO.

ABBO NA TEVI



ELETTRONICA ALLO STATO SOLIDO

7^a PUNTATA CORSO TEORICO-PRATICO DI AGGIORNAMENTO, INFORMAZIONE E APPLICAZIONE SUI PIU' MODERNI RITROVATI TECNICI.

Prima di riprendere l'analisi e l'esposizione tecnica delle varie caratteristiche dei semiconduttori, interrompiamo, in questa puntata, il discorso già iniziato e non certamente portato a termine, per introdurre uno degli argomenti di maggiore attualità dell'elettronica allo stato solido, quello dei circuiti integrati.

E non è detto che la presentazione, anche incidentale, dei circuiti integrati, mentre si sta parlando di diodi, fotodiodi, diodi zener, ecc., sia da ritenersi fuori luogo. Perché il circuito integrato è un compendio, in miniatura, di molti semiconduttori. E non è sempre detto che il circuito integrato sia quello «spauracchio» che molti credono. Perché evitando una approfondita conoscenza fisico-matematica del circuito integrato, esso diviene un componente «discreto», che può essere avvicinato da tutti, anche dai principianti, dato che esso permette di realizzare con grande facilità molti circuiti elettronici per i quali, ricorrendo ai tradizionali semiconduttori, si dovrebbero affrontare problemi di cablaggio ardui e complessi.

I CIRCUITI INTEGRATI

Il circuito integrato viene così chiamato perché esso «integra», ovvero raggruppa, nel suo interno, un certo numero di componenti, generalmente transistor, diodi, resistenze e, eccezionalmente, condensatori e induttori. Si tenga presente che, contrariamente a quanto si possa pensare, la possibilità di integrare un transistor o un diodo risulta altrettanto semplice ed economico quanto può essere l'integrazione di una resistenza. Risulta invece molto più critica l'integrazione di condensatori, perché, date le piccole

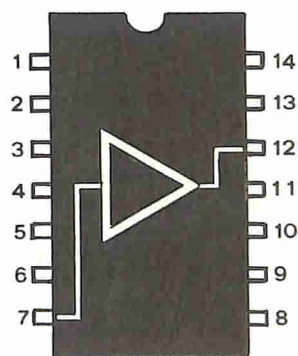


Fig. 1 - Esternamente il circuito integrato TAA611/B si presenta sotto l'aspetto di un contenitore di tipo DIP. Dal componente escono 14 terminali, 7 per ogni lato. La tacca, cioè l'incavo ricavato sul contenitore permette di individuare l'ordine di successione dei terminali.

dimensioni dell'integrato, per poter raggiungere la capacità di uso comune, dovrebbero avere un dielettrico talmente sottile da poter essere perforato con tensioni di pochi volt e anche meno. Per tale motivo, quando non sia possibile eliminare un condensatore, con opportuni accorgimenti circuitali, facenti uso anche di parecchi transistor e diodi, sono previste delle uscite

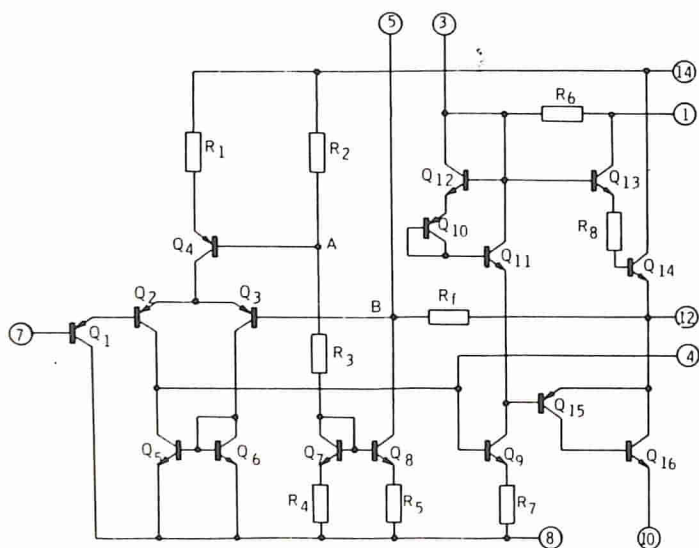


Fig. 2 - Schema elettrico dell'integrato TAA 611/B. Il componente comprende 16 transistor e 8 resistenze. Esso serve per la realizzazione di un amplificatore di bassa frequenza con potenza di uscita di 2 W circa.

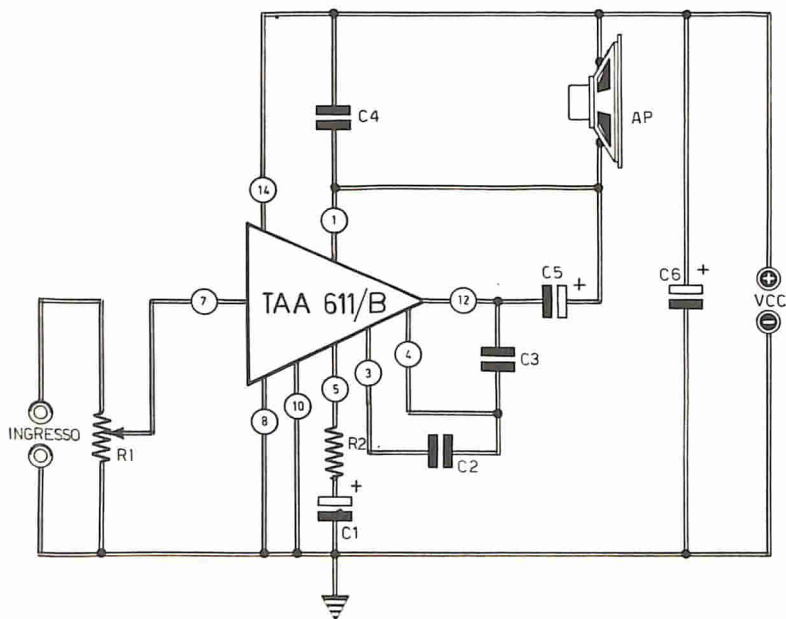


Fig. 3 - Progetto di un amplificatore di bassa frequenza facente uso dell'integrato TAA611/B, che rappresenta la parte « attiva » dell'intero circuito. Il potenziometro R1 permette di regolare il volume sonoro in uscita, mentre la resistenza R2, a seconda del suo valore, controlla il guadagno dell'amplificatore.

COMPONENTI

Condensatori

C1	=	25 μ F - 6 VI. (elettrolitico)
C2	=	82 pF
C3	=	1.200 pF
C4	=	100.000 pF
C5	=	500 μ F - 12 VI. (elettrolitico)
C6	=	500 μ F - 25 VI. (elettrolitico)

Resistenze

R1	=	220.000 ohm (potenz. a variaz. log.)
R2	=	150 ohm

Varie

IC	=	TAA611/B
AP	=	Altoparlante (8 ohm)

esterne, in modo da collegare il circuito integrato con questo componente « difficile ».

Il circuito integrato vero e proprio, che si trova all'interno di un contenitore, è ricavato da una sottile piastrina di silicio delle dimensioni di pochi millimetri quadrati. Questa « mostruosità » è dovuta al fatto che non esistono connessioni vere e proprie, a filo, fra i vari elementi del circuito; perché essi sono direttamente collegati fra loro sulla piastrina di silicio, in virtù dei diversi « drogaggi » del semiconduttore, così da presentarsi sotto l'aspetto di un mosaico nel quale ogni componente occupa un posto ben preciso, collegato con i componenti vicini secondo

Fig. 4 - Modificando il progetto rappresentato in fig. 3 con le varianti introdotte in questo circuito, si ottiene lo schema di un semplice interfono, nel quale il trasformatore T1 è un normale trasformatore di uscita per transistor. Volendo, è possibile inserire, a valle del trasformatore T1, un potenziometro a variazione logaritmica, del valore di 22.000 ohm, in modo da disporre di un elemento di controllo del volume sonoro. I componenti hanno lo stesso valore di quelli del progetto di fig. 3.

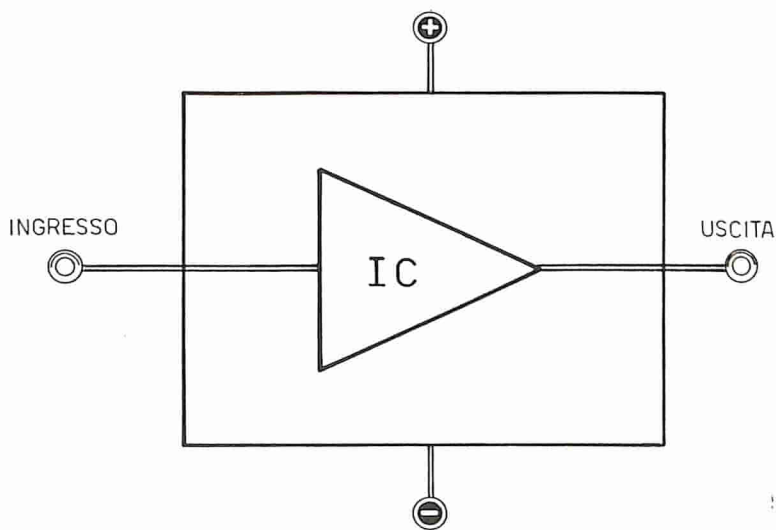
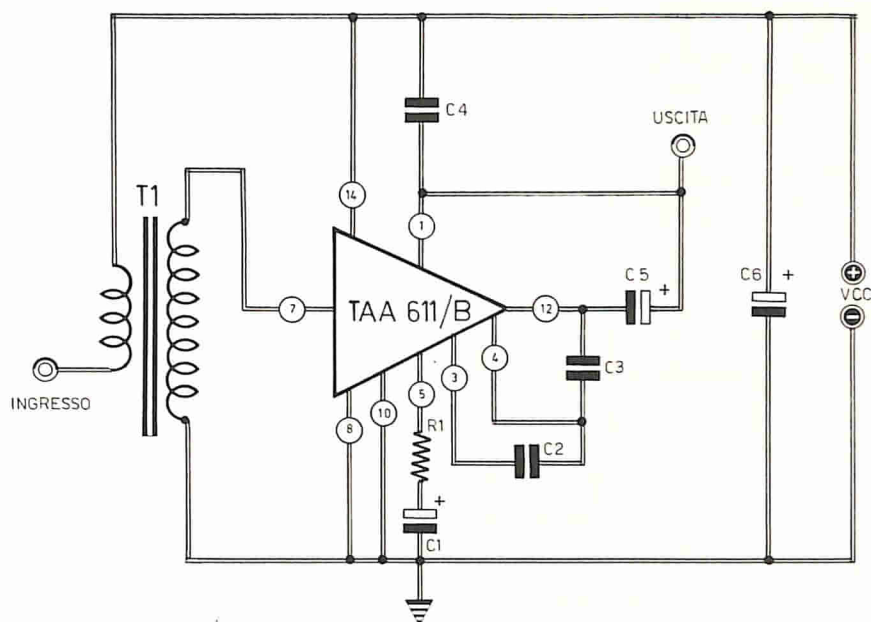


Fig. 5 - Con questo disegno si vuol simboleggiare l'elemento amplificatore dell'interfono, riducendo i collegamenti all'esiguo numero di 4 (entrata - uscita - alimentazione positiva - alimentazione negativa).

uno schema prefissato, senza lasciare alcuno spazio vuoto.

Il raggruppamento di tanti componenti in uno spazio molto piccolo, presenta, da una parte, notevoli difficoltà tecnologiche. Per esempio, le saldature dei sottilissimi fili che collegano gli elementi del circuito integrato con i vari elettrodi di uscita, fissati al contenitore, debbono essere eseguiti al microscopio. Ma il circuito integrato presenta il vantaggio elettrico, veramente grande, di neutralizzare l'effetto di temperatura entro vasti limiti, concedendo al circuito particolari doti di stabilità. Tutti i componenti, infatti, sono sottoposti alle stesse vicissitudini

termiche in egual misura e nello stesso tempo. Internamente al circuito integrato, proprio in virtù delle sue minime dimensioni, si possono « costruire » due transistor perfettamente identici, mentre questa operazione, che risulta sovente di notevole importanza, soprattutto negli stadi finali negli amplificatori di bassa frequenza, è abbastanza difficile con i normali transistor.

Tutte le caratteristiche, fin qui elencate, giocano a favore dell'impiego degli integrati, soprattutto se a queste aggiungiamo il costo, la semplicità circuitale e la facilità di realizzazione dei vari progetti, dato che esso si presenta come un cir-

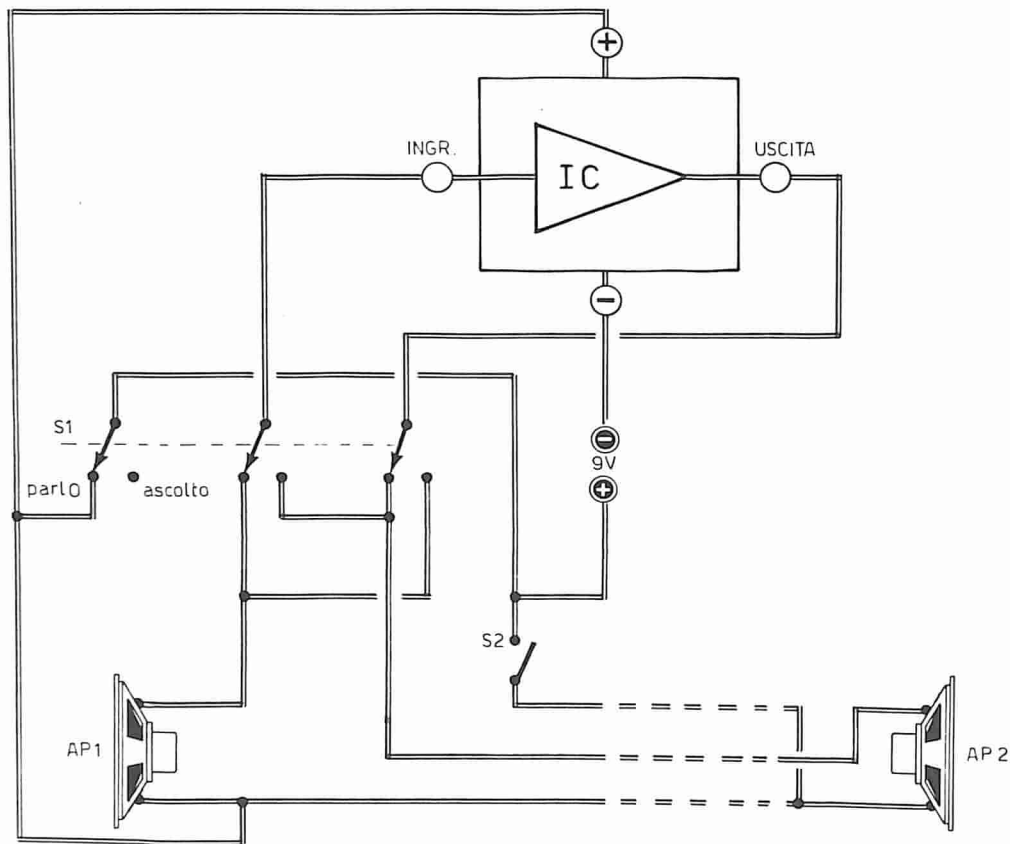


Fig. 6 - Progetto completo del circuito dell'interfono. Lo elemento amplificatore è quello rappresentato in fig. 5. I due altoparlanti fungono da microfoni, quando si parla, e da altoparlanti veri e propri quando si ascolta.

cuito premontato. Ed occorre ancora ricordare che l'integrato offre una notevolissima dose di sicurezza di funzionamento, cosa questa molto importante specialmente per i principianti, che hanno il diritto di veder subito funzionare quegli apparati che rappresentano il frutto della loro passione per l'elettronica.

Forse l'unico elemento negativo, riscontrabile dai nostri lettori nell'integrato, può essere ravvisato nel notevole numero di terminali del componente, che sono molto vicini fra loro e che rendono poco agevole la saldatura la quale, come avviene per quasi tutti i semiconduttori, deve essere condotta in modo da non propinare all'integrato una eccessiva dose di calore. Forse quest'unico inconveniente può aver limitato la diffusione dell'integrato fra i lettori meno esperti; ma oggi tale inconveniente è da considerarsi superato, fin da quando l'industria ha provveduto alla costruzione di speciali zoccoli, che resistono tranquillamente ad ogni eventuale sollecitazione termica o meccanica. In ogni caso basta possedere un saldatore con punta molto sottile e non abbondare troppo con lo stagno, per essere certi di eseguire un lavoro preciso e corretto.

E dopo queste doverose premesse generali sulle

caratteristiche tecniche e sull'impiego dei circuiti integrati, passiamo alla descrizione di alcuni semplici progetti che fanno uso di questi attuali componenti.

UN AMPLIFICATORE DA 2,1 WATT

L'integrato che abbiamo scelto per primo è il TAA 611/B della SGS, dato che esso è di facile reperibilità commerciale e di prezzo assolutamente economico. Esso è, in pratica, un completo amplificatore di bassa frequenza in grado di fornire una potenza massima di 2,1 W, su un carico di 8 ohm e con una distorsione, non certo accettabile nel settore dell'alta fedeltà, ma in ogni caso di valore assolutamente normale. Il consumo in assenza di segnale applicato all'entrata è limitato a soli 3 ÷ 3,5 mA, che permette di conferire al circuito una lunga autonomia di funzionamento.

Uno speciale circuito autocentrante permette di porre il circuito nelle migliori condizioni di lavoro, anche quando la tensione di alimentazione varia entro ampi limiti, fra i 6 e i 15 V.

Esternamente il circuito integrato TAA 611/B si presenta sotto l'aspetto di un contenitore di tipo DIP, di plastica e di potenza, fornito cioè di una sbarretta metallica affogata nell'involucro,

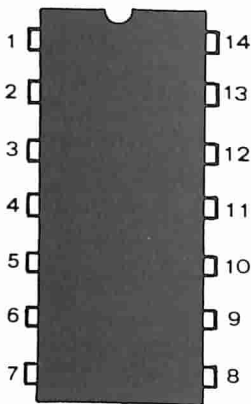


Fig. 7 - L'integrato della SGS di tipo TBA641B è munito di 14 terminali (7 per ogni lato). Anche in questo caso l'incavo ricavato nel componente permette di individuare l'ordine numerico di successione dei terminali.

così da fungere da dissipatore termico. Dal componente escono 14 terminali (figura 1), sette per ogni lato; ai 14 terminali si attribuisce convenzionalmente la numerazione visibile in figura 1; guardando l'integrato dall'alto, il terminale 1 è il primo a sinistra, quello vicino alla tacca di riferimento ricavata nell'involucro.

Internamente il circuito integrato TAA 611/B è composto secondo lo schema di figura 2. Esso comprende ben 16 transistor e 8 resistenze. L'elevato numero di transistor non deve tuttavia trarre in inganno il lettore, dato che un analogo circuito, realizzato con componenti discreti, avrebbe senza dubbio richiesto un minor numero di transistor, ma sarebbe stato necessario inserire un certo numero di condensatori, terminali, diodi, ecc.

Lo schema completo di un amplificatore impiegante questo tipo di circuito integrato è rappresentato in figura 3. Come si può notare, la parte « attiva » del circuito è rappresentata dall'integrato.

Il potenziometro R1 permette di regolare il volume, mentre la resistenza R2 regola, a seconda del suo valore, il guadagno del circuito.

Il montaggio di questo amplificatore di bassa frequenza, data la sua estrema semplicità, può essere intrapreso anche dai meno esperti. Comunque, per la buona riuscita dell'amplificatore, si debbono tener presenti tutti quegli avvertimenti validi per i montaggi degli amplificatori BF. In particolare occorrerà ricordarsi di schermare accuratamente i conduttori di entrata, senza eccedere troppo con la lunghezza dei conduttori stessi.

Il circuito integrato ora descritto potrà essere utilizzato anche per la realizzazione di un amplificatore per giradischi con testine piezoelettriche, purché si faccia uso dei seguenti componenti: R1 = 220.000 ohm; R2 = 150 ohm; C1 =

25 μ F - 6 V.; C2 = 82 pF; C3 = 1.200 pF; C4 = 100.000 pF; C5 = 500 μ F - 12 V.; C6 = 100 μ F - 20 V.; alimentazione = 12 V; altoparlante = 8 ohm - 3 W.

Con tali valori si otterrà un guadagno di 34 dB, con una sensibilità di 83 mV per 2,1 W in uscita ed una banda passante a -3 dB che si estende fra i 50 e i 15.000 Hz.

Desiderando, tuttavia, un amplificatore ancor più sensibile, che potrebbe servire per l'ascolto dei programmi radiofonici captati da una radiolina autocostruita e adatta per l'ascolto in cuffia, utilizzando sempre lo stesso schema di figura 3, si dovranno montare i seguenti componenti: R1 = 22.000 ohm; R2 = 30 ohm; C1 = 50 μ F - 6 V.; C2 = 56 pF; C3 = 150 pF; C4 = 100.000 pF; C5 = 500 μ F - 12 V.; C6 = 100 μ F - 20 V.; alimentazione = 12 V; altoparlante = 8 ohm - 3 W. Con simili valori si otterrà la massima potenza di uscita con soli 17 mV di entrata, con un guadagno di ben 48 dB ed una banda passante identica a quella del caso precedente.

UN SEMPLICE INTERFONO

Con il circuito integrato TAA 611/B il lettore potrà realizzare moltissime applicazioni pratiche che, per la loro potenza, si presenteranno in dimensioni veramente contenute. Ma con questo circuito integrato proponiamo ancora al lettore la realizzazione del progetto di un semplice interfono.

I servizi che un simile apparato potrà rendere al principiante di elettronica sono innumerevoli. Essi si estendono dal controllo di un bambino, durante il sonno o lo svago, fino al collegamento audio con un amico o un coinquilino.

Per rendere il circuito integrato adatto a questo scopo, occorrerà modificare lo schema amplificatore precedentemente analizzato in quello rappresentato in fig. 4. In questo progetto è stato introdotto il trasformatore T1, che non è di tipo speciale, perché è possibile utilizzare un normale trasformatore d'uscita per transistor, collegato inversamente, cioè adoperando l'avvolgimento secondario, quello a bassa resistenza, in funzione di avvolgimento di entrata, e servendosi dell'avvolgimento secondario in veste di avvolgimento di uscita, eliminando eventualmente il terminale centrale.

Ricordiamo che per T1 si possono usare trasformatori di uscita per push-pull di AC128 o dei tradizionali OC72. E possiamo anche suggerire l'impiego dei seguenti tipi di trasformatori della GBC: HT/2140; HT/2120; HT/2090; HT/2060.

I componenti possono essere quelli citati per il progetto adatto a funzionare in accoppiamento con un giradischi a testina piezoelettrica, oppure quelli adottati per l'amplificatore di sensibilità elevata, precedentemente elencati, a seconda che si intenda raggiungere una sensibilità più o meno accentuata.

Per chi volesse disporre di un elemento di controllo di volume, è sempre possibile inserire, a

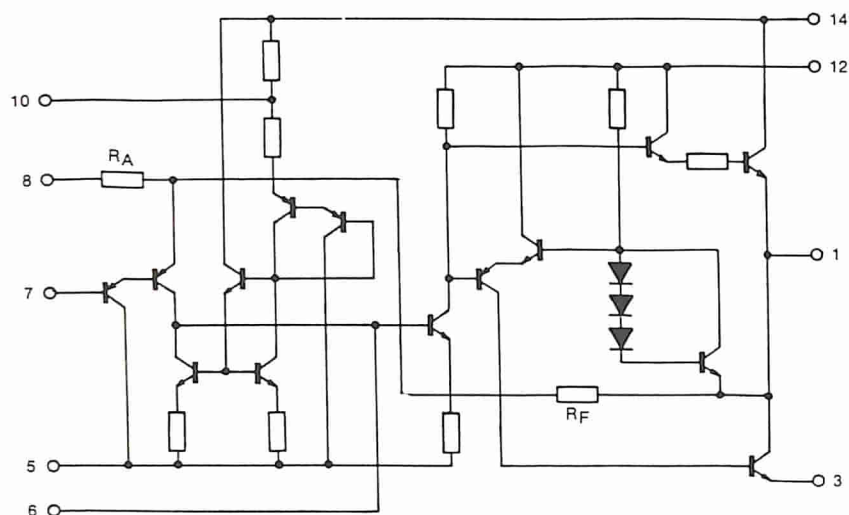


Fig. 8 - Come si può notare in questo schema elettrico rappresentativo dell'integrato TBA641B, il componente comprende 14 transistor, 3 diodi e 10 resistenze, che svolgono le funzioni di preamplificazione e amplificazione finale di potenza.

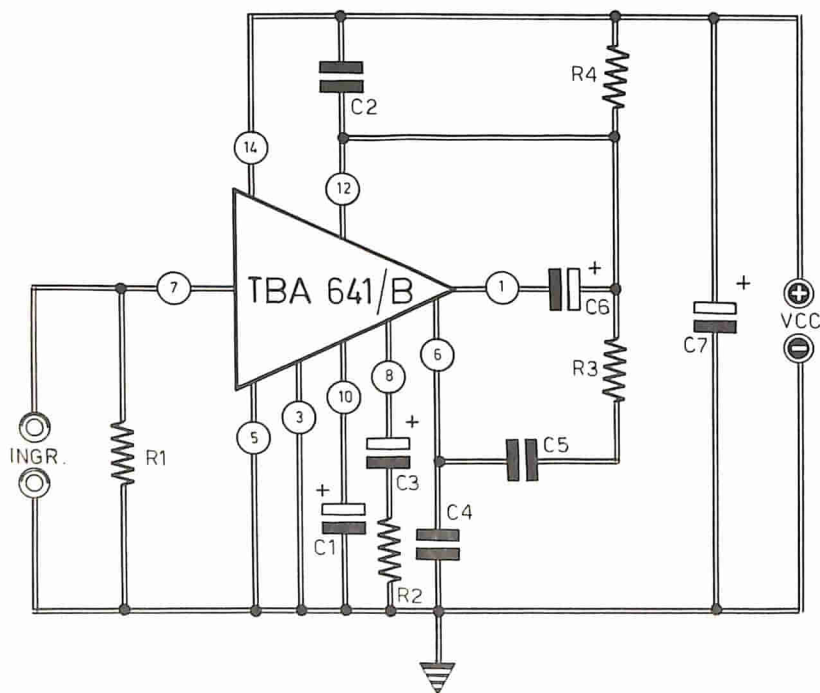


Fig. 9 - Circuito di un amplificatore di bassa frequenza pilotato dall'integrato TBA641B. A seconda della sensibilità o della banda passante desiderata, il valore dei componenti elettronici può assumere valori diversi, così come chiaramente indicato nel testo.

COMPONENTI

Condensatori

C1	=	100 μ F - 15 Vt. (elettrolitico)
C2	=	330.000 pF
C3	=	100 μ F - 6 Vt. (elettrolitico)
C4	=	10.000 pF
C5	=	1.000 pF
C6	=	1.000 μ F - 25 Vt. (elettrolitico)
C7	=	100 μ F - 25 Vt. (elettrolitico)

Resistenze

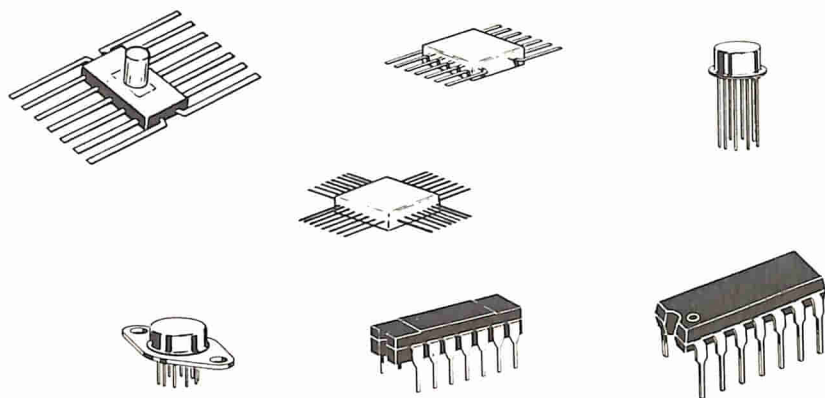
R1	=	220.000 ohm
R2	=	100 ohm
R3	=	33 ohm
R4	=	4 ohm

valle del trasformatore T1, un comune potenziometro a variazione logaritmica, del valore di 22.000 ohm, così come indicato nello schema elettrico di fig. 3.

IL CIRCUITO DELL'INTERFONO

Passiamo ora all'esame del progetto dell'interfono, il cui elemento amplificatore è schematizzato in fig. 5.

Lo schema dell'interfono può essere idealmente suddiviso in due parti; la prima di queste comprende l'elemento amplificatore di bassa frequenza, il commutatore S1 e l'altoparlante AP1,



Esempi di alcuni circuiti integrati, di produzione moderna, attualmente adottati nel settore industriale e, parzialmente, in quello dilettantistico. Si noti la forma costruttiva diversa dei componenti, mentre fra tutti esistono due elementi in comune: le piccole dimensioni costruttive e l'elevato numero di terminali.

che considereremo come « posto principale ». La seconda parte è quella che comprende l'altoparlante AP2 e l'interruttore S2; questa seconda parte verrà considerata come « posto secondario ». Il funzionamento del progetto rappresentato in fig. 6 è il seguente.

Supponiamo che entrambe le postazioni si trovino in condizione di « ascolto » (S2 aperto). In questa condizione anche l'alimentatore a 9 V risulta escluso dal circuito, con una notevole economia nel consumo delle pile.

Commutando S1 nella posizione « parlo » il circuito di alimentazione viene automaticamente inserito e ciò offrirà la possibilità di comunicare dal posto principale verso quello secondario. Quando il commutatore S1 si trova nella posizione « ascolto », mentre l'interruttore S2 rimane chiuso, sarà possibile dialogare dal posto secondario verso quello principale. Si noti che l'interruttore S2 può essere inserito senza arrecare alcun danno durante l'intera commutazione, agendo, per la commutazione parlo-ascolto, soltanto sul commutatore S1.

Nel circuito di fig. 6 è stato rappresentato simbolicamente l'intero amplificatore di bassa frequenza, che propone il circuito di fig. 4. Ecco perché del circuito integrato non vengono citati gli elettrodi di uscita, mentre il disegno si limita a ricordare i terminali di entrata, di uscita e di alimentazione dell'amplificatore di bassa frequenza.

L'INTEGRATO TBA 641B

Passiamo ora alla presentazione di un secondo circuito integrato: il TBA641B della SGS. Anche questo componente viene utilizzato in veste di elemento amplificatore audio; esso è caratterizzato dalla possibilità di essere alimentato con una vasta gamma di tensioni (6 ÷ 16) e da una notevole potenza di uscita, che si aggira intorno ai 4,5 W, su un carico di 4 ohm con alimentazione a 14 V.

Per poter fornire una così ragguardevole potenza in poco spazio, senza surriscaldarsi, questo circuito integrato è munito di una vera e

propria aletta di raffreddamento esterna, che può essere anche aumentata nella sua estensione, garantendo al componente una maggiore efficienza; ciò si ottiene con l'aggiunta di un raffreddatore addizionale.

Come si può notare in fig. 7, questo circuito integrato è munito di 14 terminali. Esso è dotato internamente (fig. 8) di 14 transistor, 3 diodi e 10 resistenze, che svolgono le funzioni di preamplificazione e amplificazione finale di potenza.

Il circuito pilotato dall'integrato TBA641B è rappresentato in fig. 9. Anche in questo caso, a seconda della sensibilità (o della banda passante) il valore dei componenti può assumere valori diversi. In ogni caso i valori della resistenza R2 e dei condensatori C4 - C5 sono deducibili dalla seguente tabella:

Guad. banda pass.	34 dB		46 dB	
	10 KHz	20 KHz	10 KHz	20 KHz
R2	100 ohm	100 ohm	0 ohm	0 ohm
C4	10.000 pF	6.800 pF	2.700 pF	1.500 pF
C5	1.000 pF	470 pF	330 pF	150 pF

Gli altri valori sono i seguenti: R1 = 220.000 ohm (sostituibile con un potenziometro a variazione logaritmica necessario per il controllo di volume); R3 = 33 ohm; R4 = 4 ohm; C1 = 100 µF - 15 V.; C2 = 0,33 µF; C3 = 100 µF - 6 V.; C6 = 1.000 µF - 25 V.; C7 = 100 µF - 25 V.; alimentazione = 12 ÷ 14.

Le applicazioni di questo circuito integrato sono le stesse di quello precedentemente introdotto; ma quest'ultimo ha il vantaggio di una maggiore potenza di uscita; ecco il motivo per cui esso si presta ottimamente alla composizione di un circuito in grado di migliorare il volume di un ricevitore radio, di un mangianastri portatile o di un'autoradio, quando il forte rumore del motore rendesse insufficiente l'amplificatore interno.

Vendite PA Acquisti Permute

IL SERVIZIO E' COMPLETAMENTE GRATUITO

INIETTORE DI SEGNALI, ricchissimo di armoniche, in dispensabile per la riparazione di apparecchi radio e **generatore di onde quadre** vendo a L. 1.000 cadauno. Pagamento anticipato (spese di spedizione a mio carico) oppure contrassegno.

Indirizzare offerte a:

Fortini Giuseppe - Cascina Valle - 24043 CARAVAGGIO (Bergamo)

AFFARONE! Per acquisto grosso quantitativo materiale elettronico, cedo pacchi 100 componenti (minimo 10 transistor - 15 diodi) a sole L. 1.000 (spese a mio carico). Materiale ottimo per l'arricchimento del laboratorio. Nessuna limitazione sugli ordini. Pagamento anticipato, anche in francobolli. Consegna immediata.

Indirizzare offerte a:

Tarallo Edoardo - Via Carnaro, 13 - 00141 ROMA - telef. 89.25.455

SENSAZIONALE! Per i vostri complessi di amplificazione, per i vostri registratori e giradischi, vendo cassette C60, C90, C120 con musica preregistrata degli ultimi successi inglesi ed italiani. Potrete riascoltare a casa vostra con gli amici le musiche delle discoteche!

Scrivere a:

Rag. Di Benedetto Walter - Corso Torino 1/28 - 16129 GENOVA

CERCO NUMERI ARRETRATI dal n. 52 al n. 78 compreso del corso Radio, Edizioni Radio e Televisione, ultima edizione. Pago bene. Cerco inoltre ricevitore AR 18 e Oscilloscopio S.R.E. o simile.

Inviare offerte a:

Magnani Franco - Viale Gramsci, 128 - 41049 SASSUOLO (Modena)

ACQUISTO fascicoli arretrati n. 2-3-4 di Elettronica Pratica - Radio M.F. - Corso Radio Elettra - Radiomicrofono M.F. - Radiotelefono - Nastri magnetici - Provacircuiti - Prova transistor - Ricevitore 100 - 200 MHz - Antenne - Condensatori 10.000 pF - 250 VI. **CEDO:** Proiettore, cinepresa, riviste di elettronica varie.

Inviare offerte a:

Recchia Giuseppe - S. Gabriele Add. - 64048 TRIGNANO (Teramo)

CEDO: due radiotelefoni giapponesi per la citizenband - frequenza di lavoro 27 MHz; potenza 50 mW - 5 transistor - controllo a quarzo - alimentazione 9 V - a L. 6.000. Prezzo di listino L. 10.000.

Inviare offerte a:

Fiorenza Franco - Via Machiavelli, 104 - 57100 LIVORNO

VENDO: per potenziamento apparecchiature amplificatore Hi-Hi 8 W (UK115) L. 6.500 più spese postali - alimentatore stabilizzato protetto L. 26.000 più spese postali. Dispongo schemi di molte case.

Di questa Rubrica potranno avvalersi tutti quei lettori che sentiranno la necessità di offrire in vendita, ad altri lettori, componenti o apparati elettronici, oppure coloro che vorranno rendere pubblica una richiesta di acquisto od un'offerta di permuta.

Elettronica Pratica non assume alcuna responsabilità su eventuali contestazioni che potessero insorgere fra i signori lettori e sulla natura o veridicità del testo pubblicato. In ogni caso non verranno accettati e, ovviamente, pubblicati, annunci di carattere pubblicitario.

Coloro che vorranno servirsi di questa Rubrica, dovranno contenere il testo nei limiti di 40 parole, scrivendo molto chiaramente (possibilmente in stampatello).

Scrivere a:
Amà Richermo - Via Vittorio Veneto, 91 - 20091 BRESSO (Milano).

CERCO: trasformatore modulatore tipo HT/2710 della GBC e trasformatore di buona potenza con le tensioni di uscita di 5 V - 6,3 V ed alimentazione anodica con tensioni sui terminali estremi di 375 + 375 V.

Inviare offerte a:
Mancini Alberto - Via Monte Grappa, 15 - 67051 AVEZZANO (L'Aquila)

VENDO: Provavalvole scuola R.E., completo di custodia in valigetta similpelle, istruzioni per l'uso, schema elettrico e pratico. Montato e mai usato. L. 18.000 senza tester. Con tester L. 23.000 più spese postali.

Inviare a:
Vitaliti Marcello - Via E. Bernardini, 8-B-34 - 16138 GENOVA

VENDO o PERMUTO: Radiocomando proporzionale « Matador » - 5 servocomandi - 10 canali (prezzo di listino L. 184.000), completo di radio ricevitore BC312 da 1.500 a 18.000 KHz. Massima serietà.

Inviare offerte a:
Talamo Roberto - Via dei Pinelli, 9 - 30126 LIDO (Venezia)

VENDO: Pacco completo di 10 valvole - 15 transistor - 70 resistenze - 50 condensatori - 15 potenziometri - 15 condensatori variabili - 15 manopole. Il tutto per Lire 6.000 più spese postali.

Inviare a:
Gambini Antonio - Via Matteotti, 2 - 56030 TERRICCIOLA (Pisa)

COSTRUISCO su ordinazione i seguenti apparati: frequenzimetro BF - alimentatori stabilizzati - provatransistor - wattmetri AF-BF - oscillatore BF - voltmetro - signal tracer - spinterogeno transistorizzato - generatore AT - termostati - ricevitore VHF - stabilizzatore di tensione con SCR.

Inviare offerte a:
Del Cielo Maurizio - Via della Valle, 28 - 25100 BRESCIA.

COSTRUISCO su ordinazione i seguenti apparati: microspie FM - preamplificatori Hi-Fi - stadi finali da 5-30-50 W - commutatori per oscilloscopi - luci psichedeliche - amplificatori per chitarra da 50 - 100 W - distorsori - antifurti ad ultrasuoni.

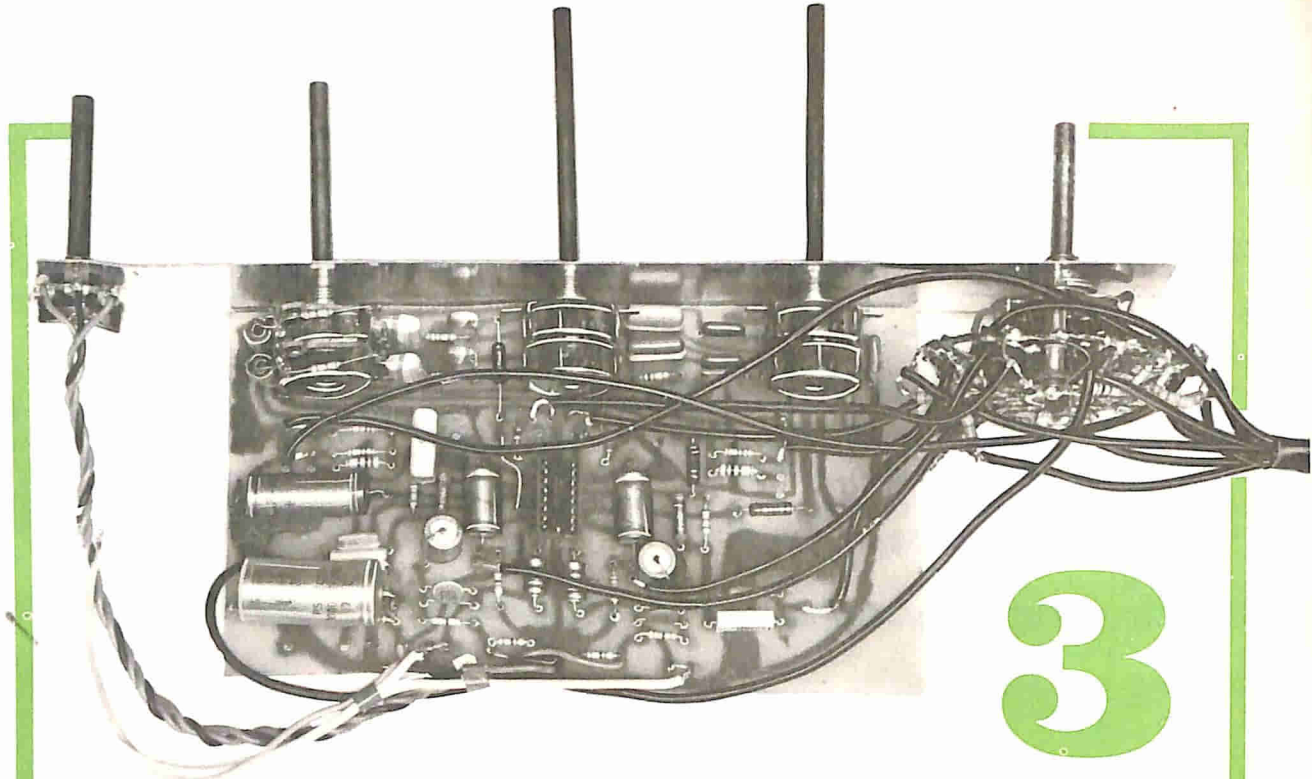
Inviare offerte a:
Insolia Massimo - Via F. Baracca, 17 - 25100 BRESCIA

VENDO: per lire 10.000 n. 82 fascicoli di riviste di elettronica comprendenti: 16 fascicoli « Sperimentale » anni 69-70 - 7 fascicoli « Sistema Pratico » anni 69-70 - 12 fascicoli « C2 elettronica » anni 69-70-71 - 32 fascicoli « Radiopratica » anni 69-70-71-72 - 15 fascicoli « Radiorama » anni 69-70-71-72.

Inviare a:
Schinardi Ezio - Via Petrarca, 6 - 26015 SORESINA (Cremona).

VENDO: progetto « Metroquiz » elettronico a ditta interessata produzione; ottimo per scuole - parrocchie - oratori - istituti. Pulsanti ad esclusione - avvisatore acustico inizio-fine ciclo - lampeggiatore avvisatore « presto, il tempo scade! » - metronomo acustico.

Inviare richieste a:
Bibini Guido - Colle Redentore, 30 - 62029 TOLENTINO (Macerata)



3

SCATOLE DI MONTAGGIO DI GRAN PRESTIGIO

Se volete realizzare voi stessi un amplificatore stereofonico veramente di classe, richiedeteci i nostri kit con i quali potrete costruire l'intera catena di amplificazione sonora, con potenza di 20 + 20 W, che è stata presentata e descritta, in due puntate, sui fascicoli di maggio e luglio di *Elettronica Pratica*.

1° KIT

contiene tutti gli elementi necessari per la realizzazione di un amplificatore monoaurale. Per la costruzione dell'amplificatore stereo sono necessari due di questi kit.

PREZZO L. 11.000 (un solo kit)

2° KIT

comprende tutti i componenti che permettono di costruire l'alimentatore generale dei circuiti degli amplificatori e del preamplificatore.

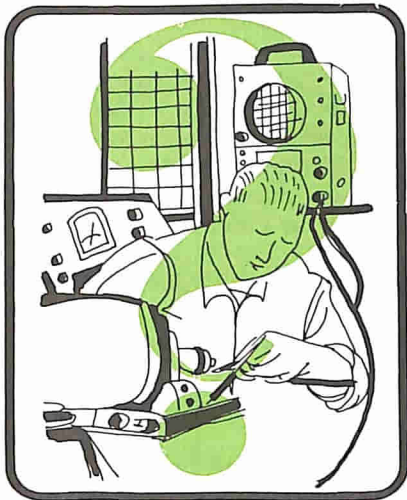
PREZZO L. 12.500

3° KIT

In questa scatola di montaggio sono contenuti tutti i componenti che permettono la costruzione del preamplificatore Hi-Fi bicanale.

PREZZO L. 21.500

Le richieste debbono essere indirizzate a: **ELETTRONICA PRATICA - 20125 MILANO**
Via Zuretti, 52, inviando anticipatamente l'importo a mezzo vaglia o c.c.p. n. 3/26482 (spese di spedizione comprese. L'ordine in contrassegno costa 500 lire in più.
I lettori possono richiederci uno, due o più kit, a piacere. Ricordiamo, tuttavia, che per la realizzazione di un amplificatore monoaurale occorrono tre kit (prezzo complessivo L. 45.000); per la realizzazione dello stereo occorrono 4 kit (prezzo complessivo L. 56.000).

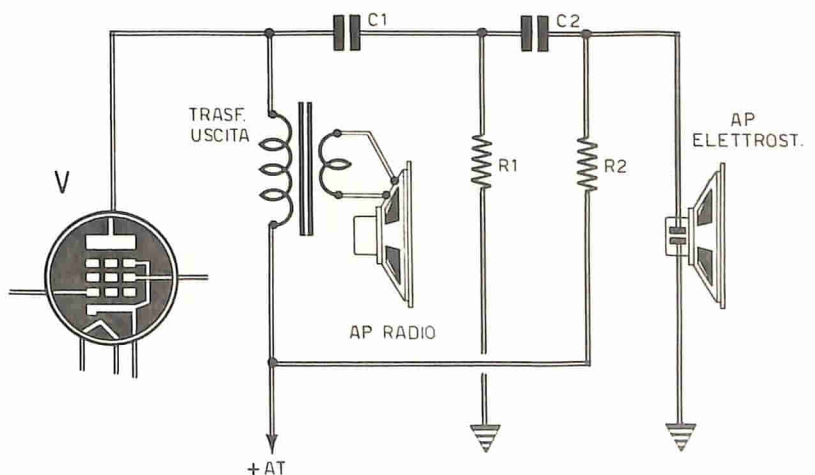


UN CONSULENTE TUTTO PER VOI

Tutti i lettori di ELETTRONICA PRATICA, abbonati o no, possono usufruire del nostro servizio di consulenza, rivolgendoci quesiti tecnici inerenti i vari progetti presentati sulla Rivista. Da parte nostra saremo ben lieti di rispondere a tutti, senza distinzione alcuna, pubblicamente, su queste pagine, oppure, a richiesta, privatamente, tramite lettera. Per rimborso spese postali e di segreteria si prega aggiungere alla domanda l'importo di L. 800 (abbonati L. 600) in francobolli.

COMPONENTI

C1	=	2.000 pF - 1.000 V1.
C2	=	10.000 pF - 1.000 V1.
R1	=	22.000 ohm
R2	=	220.000 ohm



L'altoparlante elettrostatico

Un mio amico radiotecnico mi ha regalato, tempo fa, un altoparlante elettrostatico in ottime condizioni, cioè quasi nuovo. Mi è stato detto che questo componente può essere collegato ad un normale ricevitore con lo scopo di esaltare la riproduzione degli acuti. Potreste indicarmi il si-

stema per realizzare tale collegamento?

BALDO UMBERTO

Venezia

Abbiamo preparato per lei il semplice circuito da realizzare a valle dell'altoparlante originale del suo ricevitore radio. E siamo certi che con questa variante lei potrà veramente ottenere una esaltazione degli acuti.

I FASCICOLI ARRETRATI DI

ELETTRONICA PRATICA

sono le « perle » di una preziosa collana tecnico-pratica, che porta in casa vostra il piacere e il fascino di una disciplina moderna, proiettata nel futuro, che interessa tutti: lavoratori e studenti, professionisti e studiosi, giovani e meno giovani.

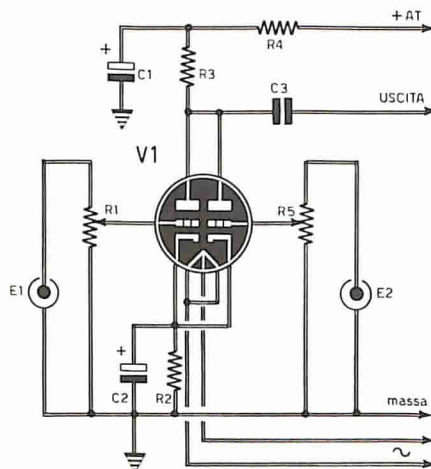
**RICHIEDETECELI
SUBITO
PRIMA CHE
SI ESAURISCANO**

inviando, per ogni fascicolo, l'importo di L. 500, a mezzo vaglia o c.c.p. n. 3/26482 e indirizzando le vostre richieste a:
**ELETTRONICA PRATICA
20125 MILANO - Via Zuretti, 52.**

Miscelatore di segnali

Sono in possesso di un amplificatore di bassa frequenza a valvole, al quale vorrei aggiungere un circuito, possibilmente semplice e di immediata realizzazione, con lo scopo di miscelare i segnali provenienti da due diverse sorgenti, cioè da due entrate; quella di un microfono a cristallo e quella del pick-up di un giradischi di tipo piezoelettrico.

GIANGIACOMO CARRERA
Piacenza



COMPONENTI

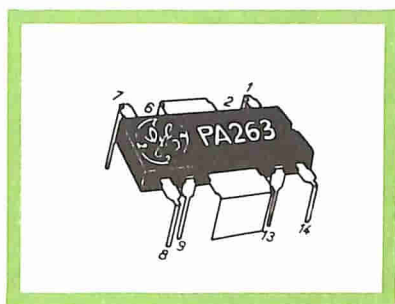
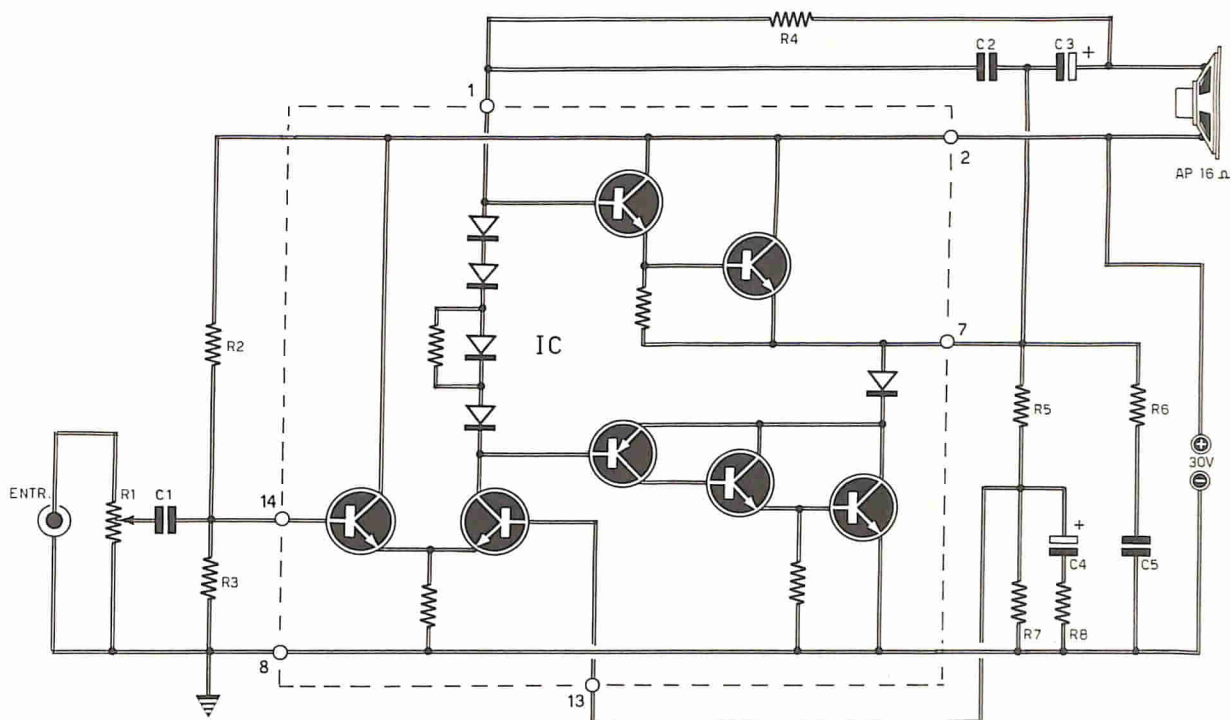
- C1 = 16 μ F - 350 V. (elettrolitico)
- C2 = 50 μ F - 25 V. (elettrolitico)
- C3 = 50.000 pF
- R1 = 500.000 ohm (potenz. a variaz. log.)
- R2 = 1.200 ohm - 1/2 W
- R3 = 47.000 ohm - 1/2 W
- R4 = 47.000 ohm - 1/2 W
- R5 = 500.000 ohm (potenz. a variaz. log.)
- V1 = 12AX7

Il circuito che abbiamo progettato appositamente per lei fa uso di un doppio triodo amplificatore per bassa frequenza, di tipo 12AX7. L'alimentazione dovrà essere derivata dal circuito alimentatore dell'amplificatore di bassa frequenza. Tenga presente che questo circuito dovrà essere montato in un angolino libero del telaio dell'amplificatore BF.



L'integrato PA263

Ho acquistato presso un rivenditore di materiali elettronici di occasione un circuito integrato di tipo PA263 della G.E. Con questo componente vorrei realizzare un amplificatore di bassa fre-



quenza, ma finora ciò non mi è stato possibile perché non sono riuscito a trovare uno schema dell'integrato con la numerazione delle connessioni. Potete aiutarmi?

GIANCARLO BARBAGLIA
Milano

Il circuito integrato PA263 della G.E. è un amplificatore di potenza, concepito per l'erogazione di una potenza di 3,5 W su un carico di 16 ohm. Esso può inoltre funzionare con una vasta gamma di tensioni e di impedenze di carico, permettendo in tal modo un vasto numero di applicazioni. Questo circuito integrato è incapsulato in uno speciale contenitore dotato di 8 uscite; il contenitore è anche munito di due lamine di raffreddamento.

Per agevolarle il compito, abbiamo ritenuto di farle cosa utile presentando il circuito completo di un amplificatore monofonico, alimentato con la tensione continua di 30 V. La corrente di uscita massima è di 1,25 A.

COMPONENTI

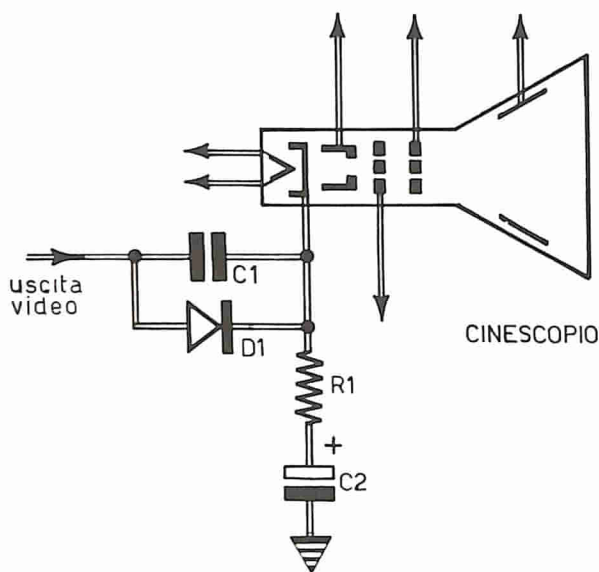
C1	=	220.000 pF
C2	=	2.000 pF
C3	=	500 μF - 50 V. (elettrolitico)
C4	=	4,7 μF - 12 V. (elettrolitico)
C5	=	100.000 pF
R1	=	20.000 ohm (potenz. a variab. log.)
R2	=	330.000 ohm
R3	=	25.000 ohm
R4	=	18.000 ohm
R5	=	150.000 ohm
R6	=	22 ohm
R7	=	39.000 ohm
R8	=	3.000 ohm



Il puntino luminoso

Essendo un appassionato di televisione, mi capita spesso di dover eseguire alcuni esperimenti su un mio vecchio televisore. In questo apparecchio, quando spengo il circuito di alimentazione, appare un persistente punto luminoso nella zona centrale del cinescopio. A lungo andare questa zona ha cambiato anche il colore. Quali sono i sistemi più adatti per eliminare tale inconveniente?

EGIDIO DE STEFANO
Torino



COMPONENTI

C1	=	100.000 pF
D1	=	BA145
R1	=	270.000 ohm
C2	=	30 μ F - 300 V. (elettrolitico)

Se si tratta di un televisore nel quale il collegamento fra la valvola finale video e il catodo del cinescopio è realizzato direttamente, conviene costruire il circuito qui raffigurato.



Maggior potenza BF

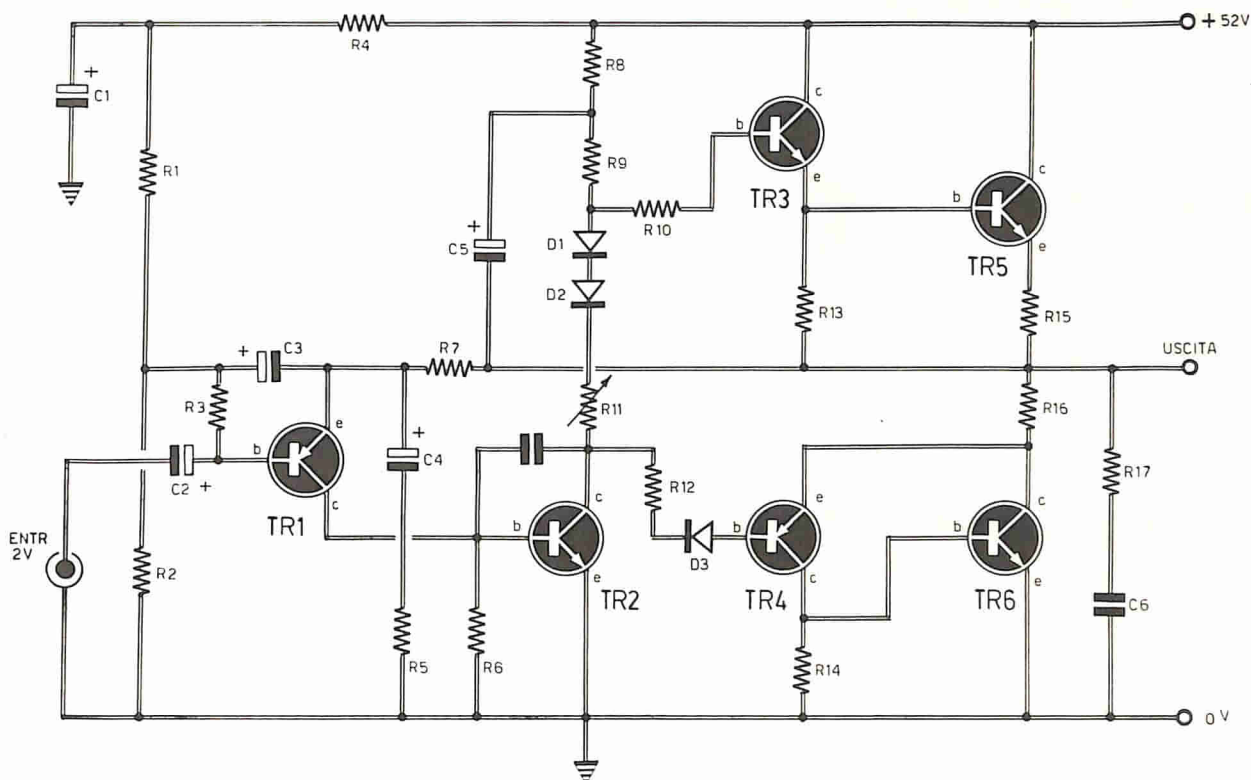
Sono in possesso di un impianto di amplificazione per strumenti musicali, ma la potenza sonora, che si aggira intorno ai 20 W musicali, non è sufficiente per la mia professione di membro di un complesso musicale nel quale l'amplificazione elettronica deve servire per la voce e per i vari strumenti. Non essendomi possibile rinnovare l'impianto sonoro, vi chiedo di consigliarmi in quale modo mi sia possibile potenziare quello in mio possesso.

RENATO CUSANI
Bologna

Poiché la risposta ai livelli sonori del nostro orecchio è di tipo logaritmico, per ottenere una maggiore resa sonora dal suo impianto di amplificazione, occorre aumentare notevolmente la potenza di uscita. Noi le consigliamo di utilizzare gli stadi preamplificatori, quelli miscelatori e quelli per effetti speciali del suo impianto per pilotare sia il vecchio stadio di potenza con i re-

lativi altoparlanti da 20 Wp, sia un nuovo stadio di potenza con nuovi diffusori da 100 Wp. Lo stadio da 20 Wp servirà per sonorizzare l'ambiente in modo diffuso (diffusori lontani dal complesso), mentre lo stadio da 100 Wp sarà la sorgente principale e localizzata del suono. Il segnale necessario per pilotare lo stadio complementare di potenza dovrà essere prelevato da uno stadio a valle del volume generale dell'attuale impianto, là dove il segnale è uguale a 2 V di picco; se questo fosse superiore, sarà sufficiente introdurre un potenziometro da 100.000 ohm a variazione lineare, per evitare la saturazione del nuovo amplificatore.

Lo schema dello stadio da 100 Wp è quello qui rappresentato. In esso, come lei potrà notare, sono presenti soltanto sei transistor di basso costo; anche i transistor finali sono di facile reperibilità commerciale, al prezzo di L. 1.000 ciascuno, circa. Tale risultato è stato raggiunto in virtù dell'impiego dei moderni transistor al silicio. Tenga presente che, date le condizioni spinte di funzionamento, occorrerà provvedere accuratamente al raffreddamento dei transistor. In particolare, i due transistor finali TR5-TR6, che sono rappresentati dai robusti 2N3055, debbono essere montati su due dissipatori distinti, di grosse dimensioni, isolati, anneriti, montati in posizione verticale, così da rendere possibile un'ampia circolazione d'aria. Sarebbe utile, prima di fissare i transistor, di spalmarli con una pomata al silicene, oppure interporre fra essi e la zona di applicazione, un'apposita piastrina di piombo, in modo da migliorare la conduzione del calore. I transistor TR2-TR3-TR4 necessitano invece di un normale radiatore, anche di piccole dimensioni. L'alimentazione deve fornire la tensione di 50 V continui, con una corrente di 3A. È necessario quindi un trasformatore con potenza di 150 W circa. L'alimentazione deve essere stabilizzata elettronicamente e protetta dai sovraccarichi; ma si può anche impiegare un semplice ponte a diodi e un solo condensatore di grande capacità (4000 μ F - 64 V.). Il carico (altoparlanti) deve presentare un'impedenza di 4 ohm: se l'impedenza è maggiore, si ha una diminuzione della potenza ed il carico deve essere collegato, tra massa e l'uscita, per mezzo di un condensatore elettrolitico da 4.000 μ F - 64 V., il cui elettrodo positivo verrà collegato all'uscita e quello negativo al carico. Il potenziometro R11 regola la corrente di riposo dello stadio finale per il valore minimo che elimina la distorsione; in pratica esso verrà regolato in assenza di segnale, per un assorbimento, dal circuito alimentare, di 50 - 60 mA circa. Il potenziometro R11 deve essere regolato immediatamente dopo aver mes-



COMPONENTI

Condensatori

C1	=	100 μ F - 64 V.	(elettrolitico)
C2	=	10 μ F - 64 V.	(elettrolitico)
C3	=	10 μ F - 64 V.	(elettrolitico)
C4	=	200 μ F - 64 V.	(elettrolitico)
C5	=	100 μ F - 64 V.	(elettrolitico)
C6	=	100.000 pF	

Resistenze

R1	=	5.600 ohm
R2	=	10.000 ohm
R3	=	10.000 ohm
R4	=	5.600 ohm
R5	=	36 ohm
R6	=	680 ohm
R7	=	820 ohm
R8	=	680 ohm
R9	=	3.300 ohm
R10	=	470 ohm

R11	=	100 ohm (variabile)
R12	=	470 ohm
R13	=	1.000 ohm
R14	=	1.000 ohm
R15	=	1 ohm - 5 W
R16	=	1 ohm - 5 W
R17	=	10 ohm - 1 W

Transistor

TR1	=	BC116
TR2	=	2N3053
TR3	=	2N2102
TR4	=	2N4036
TR5	=	2N3055
TR6	=	2N3055

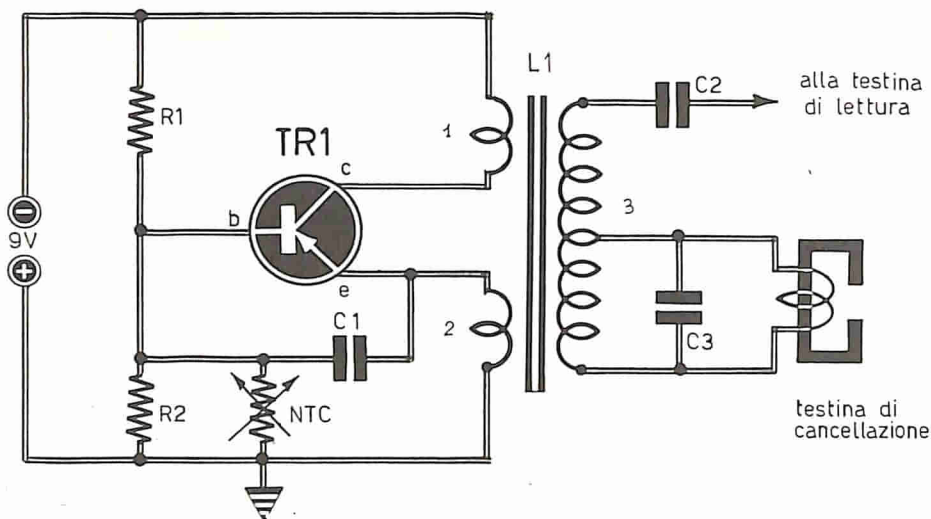
Diodi

D1	=	BA128
D2	=	BA128
D3	=	BA128

so sotto tensione l'amplificatore, perché un funzionamento prolungato del circuito, senza taratura, può danneggiare gli stadi finali e, quindi, tutto l'amplificatore.

Lo schema del circuito è classico e quindi citeremo soltanto le varie funzioni degli stadi. Il transistor TR1 funge da preamplificatore di tensione; il transistor TR2 funge da stadio pilota per quel-

lo finale a simmetria quasi complementare. I diodi D1-D2 stabilizzano la corrente di polarizzazione dello stadio finale. I transistor TR3-TR4 sono gli elementi piloti, connessi con simmetria complementare. I transistor TR5-TR6 sono gli elementi finali. La rete resistivo-capacitiva, composta da R17-C6, può essere modificata in caso di instabilità con carichi particolari.



Un problema di registrazione

Ho realizzato un registratore magnetico, con lo scopo di ottenere da esso ottime prestazioni. Infatti, ho previsto anche la velocità di scorrimento del nastro nella misura di 19 cm/sec., con lo scopo di assicurare una buona resa anche nelle frequenze più elevate nella banda audio. Debbo dire che i risultati sono stati soddisfacenti per quel che riguarda la banda riprodotta e la costanza della velocità, ma tutto è disturbato dai seguenti fastidiosi difetti. Quando registro, ricavando il segnale dal mio sintonizzatore FM Stereo Multiplex, cioè quando registro le trasmissioni stereofoniche, nel riprodurre il segnale noto la presenza di strani fischi modulati e inneschi vari, che sono assolutamente assenti all'uscita del sintonizzatore; tenete presente che mi sono preoccupato di controllare la registrazione con il mio normale impianto di amplificazione stereo. Inoltre, durante le registrazioni da altre sorgenti, mi capita di notare lo stesso difetto. Desidererei avere da voi un utile consiglio per eliminare tali anomalie.

GIORGIO AMBROSIO
Torino

Alla velocità di 19 cm/sec. un buon registratore riesce ad estendere la propria risposta fino alla frequenza di 20.000 Hz ed oltre. Tale considerazione deve essere tenuta presente quando si dimensiona l'oscillatore ultrasonico, che provvede alla cancellazione del nastro e all'erogazione della corrente di premagnetizzazione della testina di registrazione. Infatti, se l'oscillatore ultrasonico è previsto per una frequenza che si aggira intorno ai 30-40 KHz, come avviene di solito con i registratori a banda di risposta limitata (a bassa velocità del nastro), si rischia di registrare anche l'interferenza tra il segnale da registrare e quel-

lo ultrasonico che, come è noto, produce anche un segnale pari alla differenza di frequenza dei due segnali. Alle volte, soprattutto per interferenza fra le armoniche, si può ottenere un segnale udibile, che è quello che lei ascolta sottoforma di sibili o inneschi. Questo segnale, in particolare, durante la registrazione di un segnale stereofonico, contiene ancora la sottoportante a 19 KHz o, peggio, la sua prima armonica a 38 KHz; ciò avviene se il segnale non risulta opportunamente filtrato. La soluzione più drastica consiste nel prevedere una elevata frequenza dell'oscillatore ultrasonico, in modo da evitare il pericolo di interferenze nella gamma audio. Elevando entro certi limiti tale frequenza, si ottiene anche un funzionamento generale migliore del registratore. Dunque le consigliamo di realizzare l'oscillatore ultrasonico a 70 KHz qui rappresentato. Questo schema è stato appositamente progettato per soddisfare la sua richiesta, ma esso può essere utilizzato anche in altre occasioni, in funzione di stadio pilota di un generatore di ultrasuoni e per varie altre applicazioni. Tenga presente che il carico dello stadio deve essere accordato alla frequenza di 70 KHz.

C1	= 4.700 pF
C2	= 250 pF
C3	= 5.000 pF
R1	= 3.300 ohm
R2	= 330 ohm
NTC	= 400 ohm a 20°C
TR1	= AC128 - AC132

Il trasformatore L1 è così composto: avvolgimento 1 = 20 spire di filo di rame smaltato da 0,2 mm; avvolgimento 2 = 10 spire dello stesso tipo di filo; avvolgimento 3 = 260 spire dello stesso tipo di filo con presa centrale. L'avvolgimento deve essere effettuato su ferrite di tipo 3B2.

WALKIE TALKIE

COPPIA DI RADIOTELEFONI CONTROLLATI A QUARZO

ATTRAENTI ● DIVERTENTI ● DIDATTICI

**CARATTERI-
STICHE
CIRCUITO:**

transistorizzato
(4 transistor)

FREQUENZA:

27.125 MHz

**ALIMENTA-
ZIONE:**

9 volt

ANTENNA:

telescopica
8 elementi

DIMENSIONI:

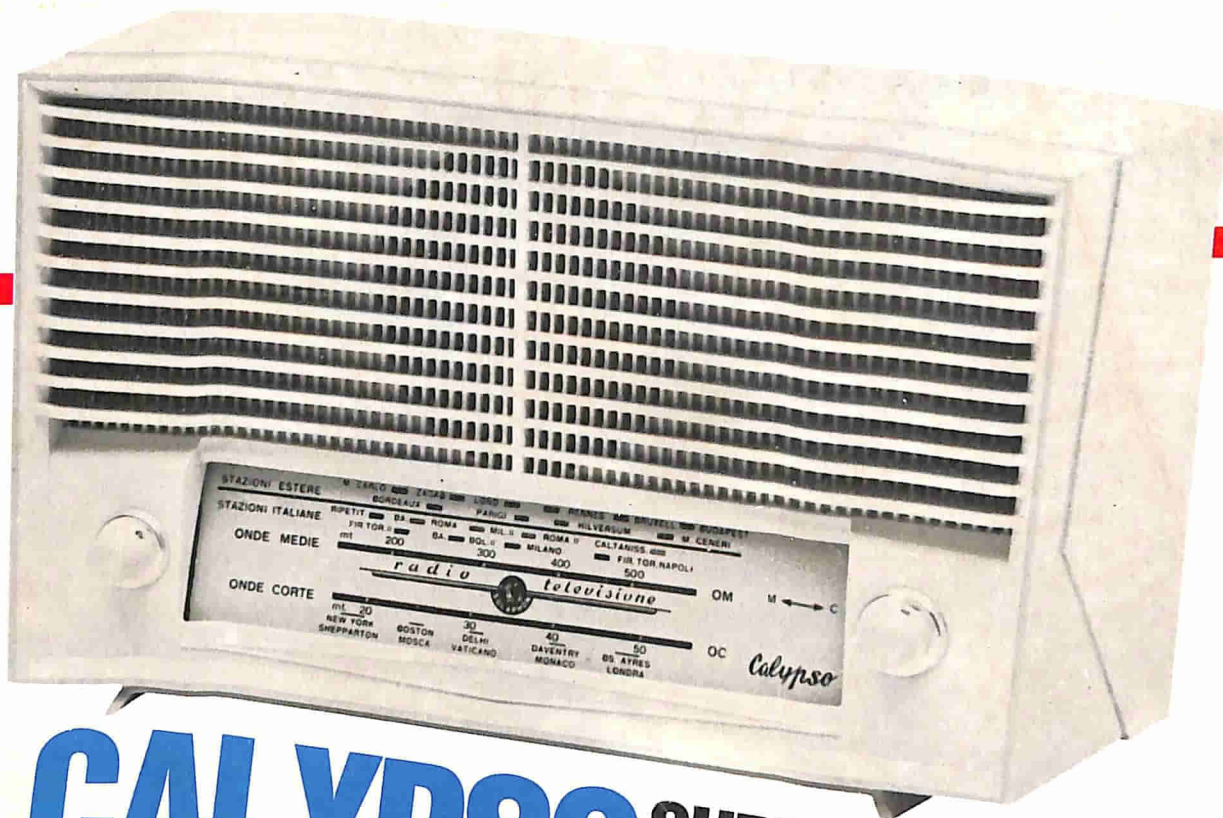
6,2 x 3,7 x 15



**IN FONIA
IN CODICE MORSE
CON PRECHIAMATA**

LA COPPIA A SOLE L. 12.500

Richiedeteceli inviando l'importo a mezzo vaglia postale o c.c.p. n. 3/26482
intestato a: ELETTRONICA PRATICA- 20125 MILANO - VIA ZURETTI, 52.



CALYPSO SUPERETERODINA A VALVOLE IN SCATOLA DI MONTAGGIO

- 5 Valvole!
- 2 Gamme d'onda!
- 2 Watt di potenza!

E' qualcosa di più di una scatola di montaggio, perché il Calypso è, insieme, un banco di prova delle attitudini tecniche dei lettori principianti e una piacevole e completa

lezione teorico-pratica di radiotecnica. Il valore della media frequenza è di 470 MHz. L'alimentazione è derivata dalla rete-luce. Il consumo complessivo di energia elettrica si aggira intorno ai 35 W. Il circuito di accensione delle cinque valvole è di tipo misto: in serie e in parallelo. La gamma delle onde medie si estende tra i 190 e i 580 metri, mentre quella delle onde corte è compresa fra i 15,5 e i 52 metri.

**PER SOLE
LIRE 7.900**

Le richieste devono essere effettuate versando anticipatamente l'importo di Lire 7.900 (spese di spedizione comprese) a mezzo vaglia o c.c.p. n. 3/26482 intestato a: ELETTRONICA PRATICA, Via Zuretti, 52 - 20125 MILANO.