

# elektor

n° 55  
dicembre 1983

L. 3.000



visualizzatore  
di spettro

generatore  
di effetti  
speciali  
video

misuratore  
di energia



Per ordinare il volume  
utilizzare l'apposito tagliando  
inserito in fondo alla rivista.

**Z-80**

Pag. 530 L. 26.000  
Cod. 328D Formato 14,5 x 21

Questi due libri sono stati ideati come testi autonomi e completi per imparare la programmazione in linguaggio Assembler, usando lo Z80 o il 6502 (i microprocessori forse più diffusi).

Scorrevoli da leggere, non richiedono alcuna conoscenza di base, né di elettronica generale né di programmazione.

Sono stati progettati, infatti, sotto forma di corso che, sistematicamente, passo dopo passo, porta il lettore dai concetti di base fino alle tecniche di programmazione avanzate, al fine di permettergli la realizzazione di programmi sempre più complessi.

L'esposizione progressiva, rigorosamente strutturata, comporta la risoluzione obbligatoria di esercizi attentamente graduati al fine di verificare che si sia veramente capito quanto presentato? Ben si prestano, perciò, a chi si avvicina per la prima volta ai microprocessori e ne vuole conoscere e capire gli aspetti essenziali di programmazione. Per tutti coloro che già hanno programmato, invece, sarà una vera e propria miniera di informazioni sulle caratteristiche specifiche del microprocessore d'interesse, evidenziandone, nel contempo, vantaggi e svantaggi.

# La Potenza dei Microprocessori

## SOMMARIO

Concetti Fondamentali; Organizzazione Hardware del Microprocessore; Tecniche Fondamentali di Programmazione; Set di Istruzioni; Tecniche di Indirizzamento; Tecniche di Input/Output; Dispositivi di Input/Output; Esempi Applicativi; Strutture dei Dati; Sviluppo del Programma; Conclusioni.



**6502**

Pag. 390  
L. 25.000  
Cod. 503B  
Formato 14,5 x 21



**GRUPPO EDITORIALE JACKSON**  
Divisione Libri



<b>Selektor</b> .....	<b>12-13</b>
<b>Triopede</b> .....	<b>12-16</b>
Un simpatico giocattolo da realizzare per Natale che ha la capacità di inseguire una qualsiasi fonte luminosa.	
<b>Misuratore di energia</b> .....	<b>12-22</b>
Aiutatevi a risparmiare energia con questo strumento che vi indica quanto i vostri apparecchi domestici consumano in un'ora.	
<b>Canale di commutazione per radiocomando</b> .....	<b>12-26</b>
Ampliate un telecomando proporzionale con un canale di commutazione a 5 funzioni.	
<b>Commutatore di antenna elettronico</b> .....	<b>12-28</b>
Come è possibile effettuare la commutazione tra antenne contenendo la relativa perdita.	
<b>Visualizzatore di spettro</b> .....	<b>12-30</b>
Come realizzare un utile ed elegante visualizzatore di spettro impiegante 140 LED suddivisi in 10 colonne verticali da 15 LED ciascuna.	
<b>Maestro (parte 2)</b> .....	<b>12-38</b>
Continua con la realizzazione pratica della scheda ricevente, la 2ª parte di "Maestro".	
<b>Generatore di effetti speciali video</b> .....	<b>12-42</b>
Dedicato ai lettori interessati a produrre in proprio delle registrazioni video.	
<b>Morse e radiotelecrivente (RTTY)</b> .....	<b>12-44</b>
Approccio teorico al decodificatore RTTY.	
<b>Grafica video</b> .....	<b>12-50</b>
A cosa serve una scheda video? Come viene composta l'immagine del carattere? A queste ed altre domande cercherà di rispondere il presente articolo.	
<b>Applikator</b> .....	<b>12-54</b>
<b>Mercato</b> .....	<b>12-58</b>

La rubrica  
**CHI E DOVE**  
 è a pagina 12



# alla APL trovi

Sono sempre disponibili a richiesta, secondo disponibilità, tutti gli EPS, i componenti ed i kits delle riviste più vecchie, anche se esclusi dall'elenco listino-prezzi. Prima di passare l'ordine, vi consigliamo di telefonarci chiedendo del Sig. Paolo alla 045/58.26.33.



I kit garantiti per un anno con componenti e spiegazioni. Usufruiscono del talloncino di sconto i Soci Elektor Kit (5%).



Tessera nominativa non cedibile N.

Firma \_\_\_\_\_ Anno 82-83  
Data \_\_\_\_\_  
FAC SIMILE Concessionario

## I GIOIELLI DI ELEKTOR

- |   |            |
|---|------------|
| 1) JUNIOR COMPUTER (80089/1/2/3 compresi volumi 1 e 2)                    | L. 280.000 |
| 2) ELEKTERMINAL (9966)  | L. 220.000 |
| TASTIERA ASCII PER ELEKTERMINAL (9965)                                    | L. 130.000 |
| TASTIERINO PAD NUMERICO   | L. 44.000  |
| MOBILE PER TASTIERA ASCII   | L. 40.000  |
| MOBILE PER TASTIERA + TASTIERINO (completo di cavo di connessione)        | L. 55.000  |
| 3) TV GAMES + MANUALE + JOYSTICK (79073/1/2)                              | L. 395.000 |
| 4) SCHEDA PARLANTE (82034 + 82068)  | L. 350.000 |
| 5) CHOROSYNT (80060)  | L. 130.000 |
| 6) VOCODER COMPLETO DI RACK (80068/1/2/3x10/4/5)                          | L. 480.000 |
| MOBILE COPRI-RACK   | L. 45.000  |
| 7) ANALIZZATORE LOGICO (81094/1/2/3/4/5)                                  | L. 250.000 |
| SONDA E MOBILE CON MANOPOLE   | L. 60.000  |
| 8) OSCILLOSCOPIO A MEMORIA (81141)  | L. 105.000 |
| 9) TV SCOPIO VERSIONE BASE (9968/1/2/3)                                   | L. 115.000 |
| 10) GENERATORE FUNZIONI SEMPLICE (9453)                                   | L. 70.000  |
| MOBILE CON MANOPOLA DEMOLTIPLICATA, MINUTERIA E TRASFORMATORE             | L. 16.000  |
| GENERATORE SINUSOIDALE DI FREQUENZA (9948)                                | L. 50.000  |
| 11) CAPACIMETRO (79088/1/2/3)   | L. 65.000  |
| 12) RIVERBERO ANALOGICO (9979)  | L. 140.000 |
| 13) ESWAR (EFFETTI SONORI CON RIVERBERO ANALOGICO) (80009)                | L. 70.000  |
| 14) DISTORSORE DI VOCE (80054)  | L. 35.000  |
| 15) LUCI DA SOFFITTO (81012)  | L. 145.000 |
| 16) POSTER CHE DANZA (81074 + 81073P)                                     | L. 40.000  |
| 17) MINIMIXER STEREO (81068)  | L. 90.000  |
| MOBILE A LEGGIO   | L. 35.000  |
| 18) CONTROLLO DISCO LIGHTS (81155)  | L. 39.000  |
| 19) PREAMPLIFICATORE ARTIST (82014)                                       | L. 115.000 |
| 20) MOBILE A RACK CON FRONTALE IN ALLUMINIO SERIGRAFATO E MANIGLIE        | L. 60.000  |
| MOLLA DI RIVERBERO 40 CM  | L. 25.000  |
| 21) PIANOFORTE ELETTRONICO 5/8 (9915-5x9914-9979-9981)                    | L. 548.000 |
| TASTIERA 5/8  | L. 91.000  |
| 22) PIANOFORTE ELETTRONICO 7/8 (9915-7x9914-9979-9981)                    | L. 651.000 |
| TASTIERA 7/8  | L. 127.000 |
| 23) MINI-ORGANO (con tastiera e alimentatore) (82020/9968-5)              | L. 170.000 |
| 24) FREQUENZIMETRO 150 MHz + CAPACIMETRO (con mobile e sonda 82028/82040) | L. 185.000 |
| MODULO FM 77 T  | L. 75.000  |

Richiedi la tessera sconto e parteciperai alla vita di club. La suddetta tessera ti verrà inviata gratuitamente facendo un'ordinazione diretta dei kit che desideri.

- PRELUDIO PREAMPLIFICATORE PROFESSIONALE CON TELECOMANDO  
— rack con maschera, maniglie e copri-rack L. 78.000
- ANALIZZATORE LOGICO  
— mobile completo di manopole L. 30.000  
maschera serigrafata L. 22.000

- |                   |              |                    |
|-------------------|--------------|--------------------|
| - UAA 170/180     | - NE 555/557 | - AY 5/1013        |
| - AY 1/0212       | - LM 567     | - AY 5/1015        |
| - LF 351/353/355  | - NE 566/565 | - TDA 1022         |
| 356/357/359       | - AY 1/1320  | - SAD 1024         |
| 386/387           | - ULN 2003   | - AY 3/1350        |
| - AY 3/1270       | - 2112       | - 2101             |
| - MC 1488 (1489)  | - 2708       | - 2114             |
| - 2102            | - 2764       | - 2716             |
| - 4116            | - 262616     | - XR 2203/06/07/40 |
| - 2732            | - 2650       | - 2621             |
| - RO-3-2513       | - RC 4116    | - CA 3130/40/3080  |
| - 2636            | - MM5204Q    | 3161/62            |
| - CEM 3310/20/30- | - ICL 7126   | - RC 4136          |
| 40/50/60          | - INS 8295   | - HM 6116 LP       |
| - XR 4151         | - MK5398     | - 7555             |
| - 6502/6522/6532- | - SFF 9664   | - Z861             |
| - 8038            |              | - MM 57160         |
| - 95H90           |              |                    |
| - SN 76477        |              |                    |

## SPECIALE JUNIOR COMPUTER!

- ESTENSIONE PER JUNIOR COMPUTER (81033/1/2/3) completa di eeprom PPM/TM L. 249.000
- SCHEDA 16/64K RAM DINAMICA (82017) L. 110.000
- SCHEDA 18K RAM 32 EPROM (con eeprom 2732) 80120 L. 220.000
- PROGRAMMATORE DI EPROM (82010) L. 75.000
- INTERFACCIA FLOPPY (82159) L. 90.000
- MODEM ACUSTICO TELEFONICO (83011) L. 92.000
- SCHEDA MEMORIA UNIVERSALE CON 8 EPROM 2732 (83014/C) L. 195.000
- SCHEDA MEMORIA UNIVERSALE CON 8 HM 6264 e batteria tampone (83014/D) L. 760.000
- BASIC speciale per Junior Computer - 9 cifre significative - virgola flottante - funzione matematica - su cassetta L. 94.000
- FLOPPY DISK basso profilo L. 450.000

## OFFERTA SPECIALE MONITORI

- 12 pollici - 3 mesi garanzia - b/n L. 99.000
- 12 pollici - fosfori verdi - 18 Mega banda passante L. 260.000
- 9-pollici - fosfori verdi L. 250.000

## COMPONENTISTICA

RESISTORI E POTENZIOMETRI  
Trimmer, potenziometri lineari e logaritmici, trimmer multigrigi cermet e professionali. Tutti i valori.

CONDENSATORI  
Ceramiche a disco, poliestere SMK a carta, tantalio, elettronici, a mica, variabili. Tutti i valori alle varie tensioni.

INDUTTANZE — da 1 µH a 1000 mH

DIODI VARICAP — BB 102/104/105/115/142/205

DIODI RETTIFICATORI SERIE 1/N 4001-07

PONTI DI GREATZ 05/2/3/4A - 80/100/200/400 VL

DIODI ZENER tutti i valori 400 mW - 5W

DIODI DI COMMUTAZIONE — AA 116/119 OA95 — 1N 4148. Tutti i tipi

FOTORESISTENZE NTC 1.5K/3K/10K

DIODI LED rosso/verde/giallo/arancio, di tutte le forme

- LM 10C	- U401 BR	- SAB 0600
- WD 55	- ZN 414	- µA 710/723/739/
- LH 0075	- ZN 426/27	741/747/748
- TL 084	- SL 440	- OM 931/961
- TBA 120T	- LX503 A	- UAA 1300-1

BAAR GRAF Strisce di led 4/6/8

DISPLAY NUMERICI 7756/7750/7760/4640/7414/T 312 ...

DISPLAY ALFANUMERICI LCD 3 1/2 LCD 4 1/2 FM 77T

moduli alfanumerici LCD

DIODI INFRAROSSO - FOTOTRANSISTORI - DIODI SCHOTTKY - OPTOACCOPPIATORI TL 111/MCD 13/4N 26/MCS 2400/FPT 100

TRANSISTORI

— serie AC/AD/AF/BD/BDX/BDF/FET/DUAL FET/TIP/SARLINGTON

— serie 2N (NS/TEXAS/SGS/RCA/MOTOROLA)

DIAC/TRIAC/SCR

CIRCUITI INTEGRATI LINEARI serie CA/LM/µA

CIRCUITI INTEGRATI TTL (serie normale/LS/S e la nuova serie Fast Fairchild)

CIRCUITI INTEGRATI CMOS SERIE TTL COMPATIBILE 74C... (NS/MOTOROLA) - (NS/F/TX/RCA/MOTOROLA) (serie 40-45)

ZOCOLI PER CIRCUITI INTEGRATI BASSO PROFILO ED A WRAPPARE

CXONNETTORI

— AMPHENOL per RF

— AMPHENOL per Cavo piatto

— AMPHENOL per Cavo piatto/Stampanti/ Microprocessori/Connessione di schede.

ZOCOLI AD INSERZIONE ZERO E TEXTOL.

MINUTERIA METALLICA

DISSIPATORI per transistors, integrati, contenitori

CONTENITORI in metallo, plastica per kits

MASCHERINE SERIGRAFATE

TASTIERE ALFANUMERICHE

TASTI per tastiere ASCII

KITS DI MONITORI MONITORI TELECAMERE

## OFFERTA SPECIALE

- Floppy disk driver 40 tpi L. 450.000
- per J.C. basso profilo BASF L. 260.000
- Monitor 12 pollici:

Richiedi il catalogo generale componenti APL con prezzario

## I MOBILI PER I KIT DI ELEKTOR:

- VOCODER
- rack completo di pannelli frontali, manopole minuteria, maniglie, separatori e schermi (anodizzazione argento) L. 45.000
- contenitore per rack L. 45.000
- PREAMPLIFICATORE ARTIST PER CHITARRA
- pannello frontale e rack con maniglie, manopole (anodizzato satinato bianco) L. 28.000
- contenitore per rack Artist che può alloggiare molla di riverbero e doppio amplificatore 82089 con alimentatore e trasformatore toroidale (anodizzato bianco) L. 33.000
- CRESCENDO
- contenitore rack completo di maniglie ed accessori (anodizzazione bianca con scritte policromate) L. 50.000

Modulo d'ordine da inviare alla A.P.L. srl - Via Tombetta, 35/A - 37135 Verona

DESIDERO RICEVERE .....

COGNOME ..... NOME .....

INDIRIZZO ..... N° .....

C.A.P. .... DESTINAZIONE .....

DATA ..... FIRMA .....



**Direttore responsabile:** Paolo Reina  
**Redattore capo dell'ediz. Internazionale:** Paul Holmes  
**Redazione italiana:** Franco Tedeschi  
**Staff di redazione:** J. Barendrecht, G.H.K. Dam, P.E.L. Kersemakers, E. Krempelsauer, G. Nachbar, A. Nachtmann, K. Walraven.

Aut. Trib. di Milano n. 19 del 15-1-1983  
 Spedizione in abbonamento postale gruppo III/70  
 Concessionaria esclusiva per la distribuzione in Italia  
 Sodip - Via Zuretti, 25 - 20125 Milano  
 Fotocomposizione: Lineacomp S.r.l. - Via Rosellini, 12 - 20124 Milano  
 Stampa: Grafiche Pirovano - S. Giuliano M. (MI)  
 Prezzo della rivista: L. 3.000/6.000 (numero doppio)  
 Numero arretrato L. 6.000

**DIRITTI DI RIPRODUZIONE**

Italia: Gruppo Editoriale Jackson - Via Rosellini, 12 - 20124 Milano  
 Francia: Société des Publications Elektor sarl, Route Nationale, Le Seau 59270 Bailleul.  
 Inghilterra: Elektor Publishers Ltd, Canterbury, CT1 1PE Kent.  
 Germania: Elektor Verlag GmbH, 5133 Gangelt  
 Olanda: Elektuur B.V., 6190 AB Beek  
 Spagna: Elektor C/Av. Alfonso XIII, 141 Madrid - 16  
 Grecia: Elektor, Karaiskaki 14, Voula, Athene

**DIRITTI D'AUTORE**

La protezione del diritto d'autore è estesa non solamente al contenuto redazionale di Elektor ma anche alle illustrazioni e ai circuiti stampati. Conformemente alla legge sui Brevetti n° 1127 del 29-6-39, i circuiti e gli schemi pubblicati su Elektor possono essere realizzati solo ed esclusivamente per scopi privati o scientifici e comunque non commerciali. L'utilizzazione degli schemi non comporta alcuna responsabilità da parte della Società editrice. La Società editrice è in diritto di tradurre e/o fare tradurre un articolo e di utilizzarlo per le sue diverse edizioni e attività dietro compenso conforme alle tariffe in uso presso la Società editrice stessa. Alcuni circuiti, dispositivi, componenti, ecc. descritti in questa rivista possono beneficiare dei diritti propri ai brevetti; la Società editrice non assume alcuna responsabilità per il fatto che ciò possa non essere menzionato.

**ABBONAMENTI**

	Italia	Estero
Abbonamenti annuali	L. 24.500	L. 36.750

I versamenti vanno indirizzati a: Gruppo Editoriale Jackson - Via Rosellini, 12 - 20124 Milano mediante l'acclusione di assegno circolare, vaglia o utilizzando il conto corrente postale n° 11666203

**CORRISPONDENZA**

DT = domande tecniche P = pubblicità, annunci  
 DR = direttore responsabile A = abbonamenti  
 CI = cambio indirizzo SR = segreteria di redazione  
 EPS = circuiti stampati SA = servizio riviste arretrate

**CAMBIO DI INDIRIZZO**

I cambi d'indirizzo devono essere comunicati almeno con sei settimane di anticipo. Menzionare insieme al nuovo anche il vecchio indirizzo aggiungendo, se possibile, uno dei cedolini utilizzato per spedire la rivista. Spese per cambi d'indirizzo: L. 500

**DOMANDE TECNICHE**

Aggiungere alla richiesta L. 500 in francobolli e l'indirizzo del richiedente, per richieste provenienti dall'estero, aggiungere, un coupon-risposta internazionale.

**TARIFFE DI PUBBLICITA' (nazionali ed internazionali)**

Vengono spedite dietro semplice richiesta indirizzata alla concessionaria esclusiva per l'Italia:

Reina & C. - Via Washington 50 - 20149 Milano -  
 Tel: 02-4988066/7/8/9/060 (5 linee r.a.) - TX 316213  
 per USA e Canada:  
 International Media Marketing 16704 Marquardt Avenue P.O. Box 1217 Cerritos, CA 90701 (213) 926-9552  
 Copyright © Uitgeverijmaatschappij Elektuur B. V. 1983



GRUPPO EDITORIALE JACKSON Srl

**DIREZIONE, REDAZIONE, AMMINISTRAZIONE**

Via Rosellini, 12 - 20124 Milano Telefoni 68 03 68 - 68 00 54 - 68 80 951

**SEDE LEGALE**

Via Vincenzo Monti, 15 - 20123 Milano

**REDAZIONE USA**

GEJ Publishing Group Inc 811 Havernhill Drive  
 90407 Sunnyvale CA - Tel (408) 7730103

**DIREZIONE EDITORIALE**

Giampietro Zanga e Paolo Reina

**COORDINAMENTO EDITORIALE**

Daniele Comboni

Cos'è un TUP?  
 Cosa significa 3k9?  
 Cos'è il servizio EPS?  
 Cosa vuol dire DT?  
 Cosa si intende per il torto di Elektor?

quale può essere siglato:  
 µA 741, LM 741, MC 741, MIC 741, RM 741, SN 72741 ecc.

**Valori delle resistenze e dei condensatori**

L'espressione dei valori capacitivi e resistivi avviene senza uso della virgola. Al posto di questa, vengono impiegate le abbreviazioni di uso internazionale:

p	(pico)	= 10 <sup>-12</sup>
n	(nano)	= 10 <sup>-9</sup>
µ	(micro)	= 10 <sup>-6</sup>
m	(milli)	= 10 <sup>-3</sup>
k	(chilo)	= 10 <sup>3</sup>
M	(mega)	= 10 <sup>6</sup>
G	(giga)	= 10 <sup>9</sup>

Alcuni esempi di designazione dei valori capacitivi e resistivi:  
 3k9 = 3,9 kΩ = 3900 Ω  
 0Ω33 = 0,33 Ω  
 4p7 = 4,7 pF  
 5n6 = 5,6 nF  
 4µ7 = 4,7 µF

Dissipazione delle resistenze: 1/4 Watt (in mancanza di diversa prescrizione).  
 La tensione di lavoro dei condensatori a film plastico, deve essere di circa il 20% superiore alla tensione di alimentazione del circuito

**Dati in tensione continua**

I valori di tensione continua forniti in un circuito, devono ritenersi indicativi, quindi il valore misurato se ne può scostare entro i limiti del ± 10% (lo strumento di misura dovrebbe avere una resistenza interna ≥ di 20 kΩ/V).

**Servizi EPS**

Numerosi circuiti pubblicati sono corredati della basetta stampata. Elektor ve la fornisce già pronta, pubblicando ogni mese l'elenco di quelle disponibili sotto la sigla EPS (dall'inglese Elektor Print Service, servizio circuiti stampati Elektor). Il montaggio dei circuiti viene alquanto facilitato dalla serigrafia della disposizione dei componenti, dalla limitazione delle aree di saldatura e dalla riproduzione delle piste conduttrici riportata sul lato componenti.

**Servizio tecnico lettori**

Domande tecniche (DT) possono essere evase sia per iscritto che oralmente durante le ore dedicate alla consulenza telefonica. La redazione rimane a disposizione ogni venerdì dalle ore 13.30 alle 17.00. Il tutto di Elektor fornisce tutte le notizie importanti che arrivano dopo l'uscita di un articolo, e che vengono riferite al lettore quanto prima e possibile

**Tipi di semiconduttori**

Le abbreviazioni TUP, TUN, DUG, DUS si trovano impiegate spesso nei circuiti di Elektor. Esse si riferiscono a tipi di transistori e diodi di impiego universale, che hanno dati tecnici corrispondenti tra loro e differiscono solo per il tipo di contenitore e per i collegamenti ai piedini. Le prestazioni limite inferiori dei componenti TUP-TUN, DUG-DUS sono raccolte nelle tabelle I e II.

**Tabella I. Prestazioni minime per i TUP e TUN.**

UCEO max	20 V
Ic max	100 mA
hfe min	100
Ptot max	100 mW
ft min	100 MHz

**Esempi di elementi TUN:**

BC 107 (-8, -9), BC147 (-8, -9), BC 207 (-8, -9), BC237 (-8, -9), BC 317 (-8, -9), BC347 (-8, -9), BC 547 (-8, -9), BC171 (-2, -3), BC 182 (-3, -4), BC382 (-3, -4), BC 437 (-8, -9), BC414

**Esempi di elementi TUP:**

BC177 (-8, -9), BC157 (-8, -9), BC204 (-5, -6), BC307 (-8, -9), BC320 (-1, -2), BC350 (-1, -2), BC557 (-8, -9), BC251 (-2, -3), BC212 (-3, -4), BC512 (-3, -4), BC261 (-2, -3), BC416

**Tabella II. Prestazioni minime per i DUG ed i DUS**

	DUG	DUS
UR max	20 V	25 V
IF max	35 mA	100 mA
IR max	100 µA	1 µA
Ptot max	250 mW	250 mW
CD max	10 pF	5 pF

**Esempi di elementi DUG**

OA85, OA91, OA95, AA116

**Esempi di elementi DUS**

BA127, BA217, BA317, BAY61, BA217, 1N914, 1N4148

Molti semiconduttori equivalenti tra loro hanno sigle diverse. Trovandosi in difficoltà a reperire in commercio un tipo speciale, viene fornito su Elektor, dove possibile, un tipo universale. Come esempio ci si può riferire al tipo di circuito integrato 741, il

# Piccoli Annunci

le inserzioni dovranno esserci inviate utilizzando l'apposito coupon riportato qui sotto.

**Eseguo** C.S. professionali a L. 100 cm<sup>2</sup> o L. 15 a foro (secondo la complessità). Posso fornire hobbisti, principianti e soprattutto ditte. Fornire possibilmente le richieste di master.  
Antonio Cairo - Via De Amicis, 24 - 20017 Rho (MI) - Tel. 02/9305641

**Per il tuo ZX81**, posso fornirti un circuito che genera dei caratteri speciali oltre quelli già disponibili. 4 set di caratteri in più. Già pronto; note musicali e alta grafica. E tu, come vuoi i tuoi?  
Coraglia Sergio - Via Tagliamento, 8 - 10096 Rivoli (TO) - Tel. 011/9591904

**Cerco** a buon prezzo dischetto Apple II: system master. Posso dare in cambio il manuale Sinclair "ZX Spectrum microdrive and interface one manual" e "Spectrum microdrive/book" by Ian Logan.  
Violetto Dante - Via Gorizia, 5 - 21053 Castellanza (VA) - Tel. 0331/500713

**Causa** cessata attività hobbistica svendo materiale vario: resistenze, condensatori, trimmer, transistor, integrati, strumenti, schede ecc. Quasi tutto il materiale è nuovo. Telefonare ore pasti a:  
Minuzzo Gianni - Via Venasca, 20 - 10139 Torino - Tel. 011/446334

**Vendo** ottimo stato "Sperimentare" annate: 1975, 76, 77, 78, 79, 80, 81, 82; "Elettronica Oggi" 1974; "Selezione" 1960, 61 ril.; enciclopedia pratica per fotografare completa rilegata. Rispondo e cedo miglior offerente.  
Scaramucci Tonino - Via Fontanoni, 10 - 61029 Urbino - Tel. 0722/540325

**Vendo** Pioneer KP77G mangianastri con muting e autoreverse equalizzatore Autosonik EQL7230 7 controlli amplif. 30 + 30 W, il tutto come nuovo e poco usato.  
Grusovin Mauro - Via Garzarolli, 37 - 34170 Gorizia - Tel. 0481/86460

**Causa** cessata attività vendo al miglior offerente lineare da 100W AM 200 SSB mod. K101 - 400W da barra mobile K 303 - varico fittizio da 2 kW e frequenzimetro digitale da 50 MHz + oscilloscopio G50.  
Mondinini Maria Emilia - Via Attola, 5 - 25041 Montecchio - Boario Terme (BS) - Tel. 0364/52594

**Vendo** alimentatori digitali 0-25V 0-2,5A luci elett. nuovi L. 80.000. 1-25V 2A con voltmetro L. 30.000. 1-15V 2A con voltmetro L. 25.000. 12V 5A con amperometro L. 37.000. 1-12V 5A con voltmetro L. 39.000. Volt-amp L. 45.000.  
Longoni Luciano - Via Edison, 20 - 20035 Lissone (MI) - Tel. 039/463192

**Vendo** stereo 7 5+5W su 4Ω L. 20.000; stereo 8 7+7W su 4Ω L. 20.000; corso di Scuola Radioelettra (sper. elettronico) con strumentino L. 100.000; autoradio con equalizzatore autoreverse, radio mute, 25+25W x 4 canali con plancia L. 198.000.  
Schiavone Gaetano - Via G. Grassi, 20 - 74015 Martina Franca

**Vendo** programmi per ZX Spectrum - poker - jet pac - lisp - painter - spray - knot 3/D - AH diddums - sea war - e molti altri. Catalogo a richiesta L. 1.000.  
Nocilli Stefano - Via Giuseppe de Leva, 23 - 00179 Roma

**Vendo** micro N.E. con le seguenti schede: LX382, LX383, LX384, LX385, LX388, LX389, LX390, LX392; monitor F/V 12" mobile complete di tutti i comp. L. 600.000 oppure cambio con ZX81 con relative espansioni e digitaltalker o stampante 80 col. Centronics.  
Nonato Massimo - Via XX Settembre, 32 - 28010 Gargallo (NO) - Tel. 0322/955042

**Vendo** Apple 48 K + language card, stampante Epson 100, drives, monitor fosfori verdi e televisore Sony colore, interfacce per numerose applicazioni e tutti i programmi più importanti compreso manuali.  
Dimant Fabio - Via Raibolini F., 33/7 - 40069 Zola Predosa (BO) - Tel. 051/273277

**Vendo** programmi per Commodore 64: motor mania - scacchi - J slalom - galaxi raid - castle of doom - invaders. Brambillasca Maria Luisa - Via Gramsci, 23 - 20041 Agrate B.za (MI) - Tel. 039/650959

**Vendo** per micro N.E. scheda video 80x24 L. 200.000; scheda floppy 5" e 8" L. 210.000; floppy disk drive 8" L. 540.000; memoria RAM statica con 6116 da 32K e da 24K; telefonare dalle ore 19,30 alle 21,30.  
Pavesi Roberto - Viale G. Cesare, 239 - 28100 Novara - Tel. 0321/454744

**Vendo** programmi di ingegneria civile e videogiochi inediti per TI99/4A inviare L. 400 per eventuale descrizione programmi.  
Summa Antonio - Via T.U. Granatei, 64 - 72023 Mesagne (BR)

**Cambio** cassette Intellivision + booster "trevis" per autoradio 30+30 W il tutto usato pochissimo e perfettamente funzionante con ZX81 completo alimentatore, libro e cavetti. Tutto funzionante, valuto tutti.  
Papale Antimo - P.zza 1° Ottobre, 4 - 81055 S. Maria C.V. (CE) - Tel. 0823/811468

**Cedo** cambio numerosi programmi ZX Spectrum chiedere elenco a:  
Mattiangeli Federico - Via F. Cesi, 16 - 05100 Terni - Tel. 0744/49232

**Cedo** a prezzi irripetibili centraline professionali che eseguono giochi di luce a tempo di musica su 3 canali L. 125.000 o su 5 canali L. 180.000 o su 9 canali L. 310.000 o su 16 canali L. 510.000. Realizzazioni di alta classe in mobili rack con pannelli frontali personalizzati. Confezioni complete di accessori e di istruzioni. Massima serietà. Inviandomi L. 3.000 riceverete subito un ricco catalogo.

Vuoi costruire con poca spesa un generatore professionale con memoria EPROM 2716 che esegue effetti luce su 12 canali a tempo di musica? Inviandomi L. 10.000 riceverai un progetto esclusivo da me realizzato con descrizioni accurate, schemi e disegni teorici e pratici e perfino il tabulato per programmare la memoria, che se vuoi ho anche disponibile già pronta per L. 30.000. Garantisco massima serietà e competenza.  
Malavasi Daniele - Via Carpi-Ravarino, 1884 - 41019 Sozzigalli di Soliera (MO) - Tel. 059/563805

**Vendo** modulo ampli. MOSFET 150W 12A RMS cont. THD, 005% TIM 01% SN 120 dB Sr 30V/μs L. 170.000; alimentatore x 1 suddetto con tras. Toro L. 89.000 x 2 suddetti L. 107.000 cons. 90 gg. pagamento 50% all'ordine resto consegna.

**Vendo** modulo ampli MOSFET 300W 25A RMS cont. THD, 005% TIM, 01% SN 120 dB Sr 30V/μs L. 320.000 alimentatore x 1 suddetto con tras. Toro L. 107.000 x 2 suddetti L. 126.000 cons. 90 gg. pagamento 50% all'ordine resto consegna.

**Vendo** modulo ampli MOSFET 100W 6A RMS con THD 0,008% TIM 0,10% SN 120 dB Sr 30V/μs L. 127.000, alimentatore x 1 suddetto con tras. Toro L. 83.000 x 2 suddetti L. 99.000, cons. 90 gg. pagamento 50% all'ordine resto alla consegna.  
De Gregori Adalberto - Via Fusaro, 12 - 80070 Baia (NA) - Tel. 081/8687322 int. 391

**Cerco** con urgenza e pago fino a L. 30.000 per motore induzione reg. Grundig tipo TK5 e per meccaniche funzionanti reg. Geloso tipi G600 e G268, fornite però, di circuiteria elettrica e testine magnetiche.  
Giannetti Leopoldo - Via Fasan, 39 - 33077 Sacile (PN) - Tel. 0434/71487



Inviare questo tagliando a J.C.E. Elektor - Via dei Lavoratori, 124 - 20092 Cinisello B. (MI)

## PICCOLI ANNUNCI (scrivere in stampatello)

Cognome \_\_\_\_\_ Nome \_\_\_\_\_

Via \_\_\_\_\_ n° \_\_\_\_\_ Tel \_\_\_\_\_

Città \_\_\_\_\_ C A P \_\_\_\_\_

Firma \_\_\_\_\_ Data \_\_\_\_\_

\_\_\_\_\_

\_\_\_\_\_

\_\_\_\_\_

\_\_\_\_\_

\_\_\_\_\_

\_\_\_\_\_



### CIRCUITI LOGICI E DI MEMORIA CON ESPERIMENTI VOL. 1 (già Bugbook I)

Un approccio diretto al mondo dell'elettronica digitale. Da subito si fa la conoscenza con i chip di circuiti integrati, vengono introdotti i concetti di switch logici, indicatori a LED, generatori di impulsi e display. Il libro unitamente al vol. 2 con il quale costituisce un corso completo, insegna come utilizzare questi elementi ed in più offre la possibilità di effettuare 90 esperimenti dalla complessità crescente, basati sul collegamento tra i circuiti integrati e suddetti componenti.

**Sommario**  
Il sistema di breadboarding con gli outboards LR - Il "gating" di un segnale digitale - Tabelle della verità - Alcuni esperimenti particolari che utilizzano un four-decade counter-Decoder, demultiplexer, multiplexer e sequencer.

Pagg. 384      Formato 15 x 21  
Prezzo L. 22.000      Codice 001A

**SCONTO 10%**  
per gli abbonati  
alle riviste JACKSON

### CIRCUITI LOGICI E DI MEMORIA CON ESPERIMENTI VOL. 2 (già Bugbook II)

Completa la trattazione del volume 1.

**Sommario**  
Diodi ad emissione di luce (LED) e display a LED - Bus: stadi di uscita tristate ed a collettore aperto - Flip-flop e multivibratori monostabili - Memorie a semiconduttore; RAM e ROM - Registri, contatori, elementi aritmetici e trigger di Schmitt.

Pagg. 352      Formato 14,5 x 21  
Prezzo L. 22.000      Codice 002A

### CORSO DI ELETTRONICA FONDAMENTALE CON ESPERIMENTI

Testo ormai adottato nelle scuole per l'alto valore didattico, fa "finalmente" capire l'elettronica della teoria atomica ai transistori. Ciascun argomento viene svolto secondo i suoi principi base e ne vengono descritte le applicazioni pratiche e i circuiti reali.

La sua caratteristica peculiare, comunque, è la grande chiarezza con cui tutti gli argomenti vengono esposti e gli esperimenti descritti. Si configura, quindi, come vero e proprio corso per l'autodidatta. Il sussidio sperimentale consigliato unitamente alla serie dei componenti per realizzare gli esperimenti, è di costo contenuto e di facile reperibilità.

**Sommario**  
Fondamenti di elettricità - Identificazione di schemi e componenti - Kit per esperimenti di elettronica fondamentale, tester ed oscilloscopi - Legge di Ohm - Circuiti serie - Circuiti parallelo - Circuiti serie e parallelo - Capacità - Bobine, corrente alternata e trasformatori - Diodi - Transistori.

Pagg. 448      Formato 15 x 21  
Prezzo L. 17.000      Codice 201A

### IL BUGBOOK IIa

Esperimenti di interfacciamento e trasmissione dati utilizzando il ricevitore/trasmittitore universale asincrono (UART) ed il loop di corrente a 20 mA.

Il testo, parte complementare del "Circuiti logici e di memoria" vol. 2, sviluppa circuiti di comunicazione utilizzabili per trasferire, da pochi metri a molti chilometri (tecniche asincrone seriali) informazioni digitali da un circuito a qualche sistema di ingresso/uscita come ad esempio una teletype usando un circuito integrato LSI a 40 pin.

Pagg. 128      Formato 14,5 x 21  
Prezzo L. 4.500      Codice 021A

### INTRODUZIONE PRATICA ALL'IMPIEGO DEI CIRCUITI INTEGRATI DIGITALI

Il volume "demistifica" finalmente il circuito integrato digitale permettendo di comprendere il funzionamento al pari di qualsiasi altro circuito.

Le definizioni di base espone sono comprensibili a tutti e permettono un rapido apprendimento dei circuiti di base e la realizzazione di circuiti decisamente interessanti.

Generalità sui circuiti integrati logici - Esperimenti con differenti tipi di porte - Materiale necessario - Gli oscillatori - Calcolo e visualizzazione.

Pagg. 112      Formato 14,5 x 21  
Prezzo L. 8.000      Codice 203A

### COMPREDERE L'ELETTRONICA A STATO SOLIDO

Il libro, partendo "da zero" consente di comprendere i semiconduttori e come questi funzionano insieme in sistemi elettronici a stato solido. Articolato come corso autodidattico in 12 lezioni, completo di quesiti e di glossari, utilizzando solo semplici nozioni di aritmetica, spiega la teoria e l'uso di diodi, transistori, tiristori, dispositivi elettronici e circuiti integrati bipolari, MOS e lineari.

**Sommario**  
Che cosa fa l'elettricità in ogni sistema elettrico - Funzioni dei circuiti fondamentali nel sistema - Come i circuiti prendono delle decisioni - Relazioni fra semiconduttori e sistemi - I diodi cosa fanno e come funzionano - Prestazioni e caratteristiche dei diodi - I transistori: come funzionano e come sono fatti - Il transistor PNP e le caratteristiche dei transistori - Tiristori ed optoelettronica - Introduzione ai circuiti integrati - Circuiti integrati digitali - MOS e circuiti integrati lineari.

Pagg. 224      Formato 14,5 x 21  
Prezzo L. 16.000      Codice 202A



**GRUPPO EDITORIALE  
JACKSON  
Divisone Libri**

# ELETTRONICA FONDAMENTALE

# SEMICONDUCTORS REPLACEMENT GUIDE

Conoscere subito l'esatto equivalente di un transistor, di un amplificatore operazionale, di un FET, significa per il tecnico, il progettista, l'ingegnere, come pure per l'hobbista, lo studente, il ricercatore, risparmiare tempo, denaro e fatica.

Può darsi però che occorra di un dispositivo conoscere le caratteristiche elettriche e meccaniche, oppure soltanto chi lo produce, o dove reperirlo in tutta sicurezza, oppure riuscire ad identificarne i terminali, o i campi di applicazione. Tutto questo è quanto Vi fornisco-

no queste tre Guide, veramente "mondiali", non solo perché i dispositivi elencati sono europei, americani, giapponesi, inglesi o, persino russi, ma anche nel numero presentato: oltre 20.000 transistori, 5.000 circuiti integrati lineari e 2.700 FET.



## GUIDA MONDIALE DEI TRANSISTORI

Oltre **20.000** transistori

Codice 607H - Pagg. 286 - Formato 21 x 26,5  
L. **23.000**

## GUIDA MONDIALE DEGLI AMPLIFICATORI OPERAZIONALI

Oltre **5.000** circuiti integrati lineari

Codice 608H - Pagg. 196 - Formato 21 x 26,5  
L. **17.000**

## GUIDA MONDIALE DEI TRANSISTORI AD EFFETTO DI CAMPO JFET E MOS

Oltre **2.700** FET

Codice 609H - Pagg. 80 - Formato 21 x 26,5  
L. **11.500**



**GRUPPO EDITORIALE JACKSON**  
Divisione Libri

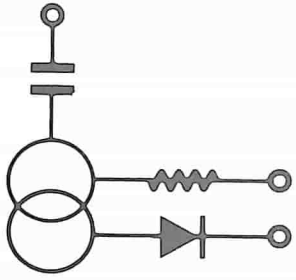


## PREZZO SPECIALE PER LA COLLANA COMPLETA

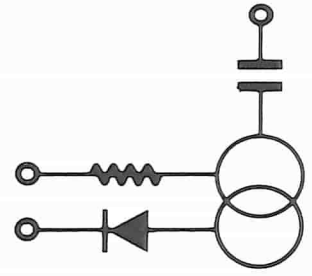
Codice 610H - L. **35.000** (abbonati L. 31.500)

Per ordinare il volume utilizzare l'apposito tagliando inserito in fondo alla rivista.





# PROCEEDING ELETTRONIC SYSTEM



Via Bergamini, 2 - 41030 San Prospero (MO) - Tel. (059) 908407

## Spectrum



# ZX81

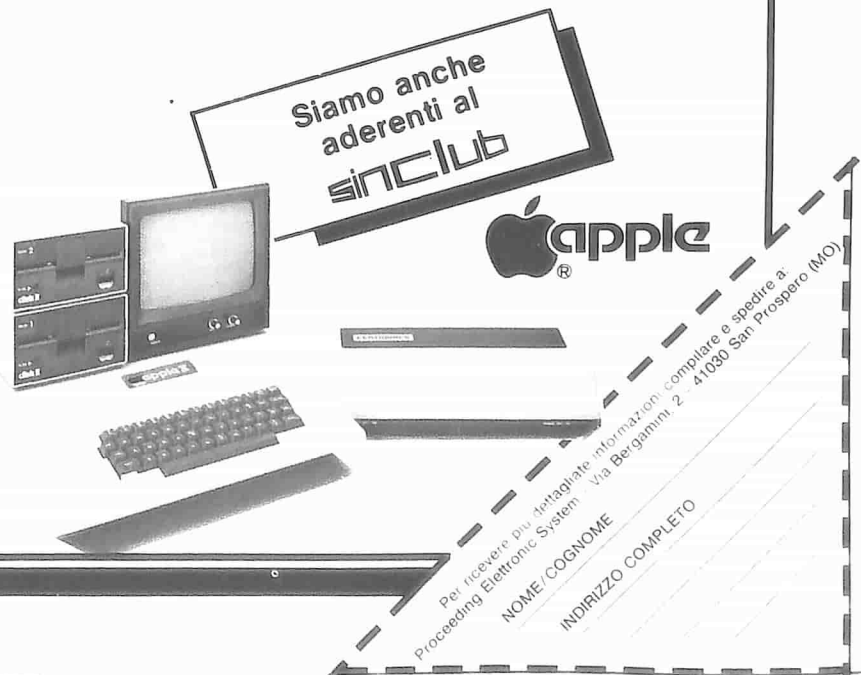
## COMPONENTISTICA

- Disponiamo di tutti gli integrati della serie normale e speciale: Intersil, Mostek ...
- Tutta la componentistica corrente e per uso specifico
- Kit e circuiti stampati di ELEKTOR
- Strumenti di misura in kit di nostra progettazione
- Progettazione e produzione di C.S.
- Monitor a fosfori verdi, gialli o a colori
- Produzione di EPROM per uso specifico
- Progettazione varia

## INFORMATICA-HARDWARE-SOFTWARE-LIBRI-RIVISTE

- Tutte le espansioni e modifiche per ZX81 e SPECTRUM
- Stampante Sinclair Seikosha ... con o senza grafica
- Tastiera professionale di nostra progettazione con uscita seriale, parallela o diretta
- Scheda colore per ZX81
- Software per APPLE II e III per gestione amministrativa o industriale con interfaccia di nostra progettazione
- Junior Computer in kit o montato fornito con il suo "BASIC"
- Riviste e libri JCE & JACKSON

- Disponiamo inoltre di numerose e varie riviste e libri americani, inglesi e francesi



# LISTINO PREZZI DEI CIRCUITI STAMPATI ORIGINALI ELEKTOR (EPS) E KIT\*

Per l'acquisto del materiale indicato rivolgersi a uno dei rivenditori elencati nella rubrica "CHI E DOVE". La vendita per corrispondenza viene effettuata solo dai rivenditori indicati da una freccia (→).

\* I kit sono realizzati dalla ditta IBF (Cerea - VR). Essi comprendono i circuiti stampati originali Elektor e i componenti elettronici come da schema elettrico pubblicato nella rivista. Il trasformatore è compreso solo se espressamente menzionato. Il pannello, se previsto, è sempre a parte.

N. Riv.	EPS	ALIMENTATORI	Kit L. Stampato	
1	9465	Alimentatore stab. 1,2÷25V/1,5A	30.000	5.800
47	82178	Alimentatore professionale 0÷35V/3A	56.000	14.300
48	83002	Alimentatore stab. per computer 5V/3A	33.000	5.650
37	82070	Caricabatterie NiCd universale	33.000	8.200
50/51	82570	Super alimentatore 5V/6 ÷ 8A		7.100

## ALTA FEDELTA'

11	80023/A	Amplificatore 60 W RMS con circuito ibrido "TOP-AMP"	65.000	6.900
11	80023/B	Amplificatore 30 W RMS con circuito ibrido "TOP-AMP"	59.000	6.900
16	9945	Preamplificatore 3 ingressi con controllo Toni, volume e filtri CONSONANT stereo	77.000	14.500
17	9954	Preamplificatore equalizzatore RIAA per testine magnetiche stereo	18.000	7.000
24	9874	Amplificatore stereo 2X 45W RMS "Elektornado"	54.000	12.500
25	9897/1	Equalizzatore parametrico: filtri	27.500	4.900
25	9897/2	Equalizzatore parametrico: controllo toni	30.500	4.900
26/27	80532	Preamplificatore stereo RIAA per testine magnetiche	14.600	—
28	81082	Amplificatore per ambienti da 200W RMS	—	8.500
28	81068	Minimixer stereo 3 ingressi stereo + 2 mono	95.000	36.700
31	81117/1/2	Comander HI-FI e riduttore di rumore HIGH-COM con alimentatore	160.000	99.000
31	9860	VU-METER a led per HIGH-COM (STEREO)	37.800	13.100
31	9817/1/2	Preamplificatore stereo HI-FI con alimentazione	51.000	13.000
38/39	81570	Riduttore di rumore DNR senza filtro	33.000	9.000
41	82080	Amplificatore HI-FI 100 W	55.000	8.500
40	82089-1	Alimentatore per ampli 100 W	29.000	8.000
40	82089-2	Amplificatore 140W HI-FI a VMOS-FET "crescendo"	108.000	15.300
47	82180	Temporizzatore e protezione casse acustiche per "crescendo"	48.000	9.200
48	83008	"Preludio": amplificatore per cuffie	34.200	12.400
49	83022/7	"Preludio" alimentazione	44.000	11.300
49	83022/8	"Preludio" ingressi	31.500	18.100
49	83022/9	Pre-ampli di elevata qualità per ascolto nastri	16.000	5.100
50/51	82539	Preludio: Bus	99.000	38.000
49	83022/1	Preludio: amplificatore di linea	31.000	16.000
49	83022/2	Preludio: indicatore audio tricolore	21.000	7.000
49	83022/3	Preludio: frontale	—	11.000
49	83022/4	Preludio: controllo toni	39.500	13.000
49	83022/5	Preludio: controllo toni e volume	58.000	12.000
49	83022/6	Preludio: pre-ampli fono per P.U. a magneti mobile	39.500	16.000
49	83022/7	Preludio: pre-ampli fono per P.U. a bobina mobile	32.000	13.000
49	83051/1	Maestro	43.000	7.900

## STRUMENTAZIONE DA LABORATORIO

1	9453	Generatore di funzioni da 9 Hz a 220 KHz	64.000	10.800
16	79513	ROSOMETRO per HF-VHF	9.500	2.200
17	80067	Display: visualizzatore sequenziale di stati logici	16.000	6.200
17	80045	Termometro digitale/Termostato	99.000	8.000
17	79035	Millivoltmetro CA e generatore di segnali	17.000	3.600
24	80077	Prova transistor di lusso	35.000	7.800
25	80128	Tracciature per transistor	5.000	2.500
32	81173	Barometro digitale	85.000	10.500
32	81094	Analizzatore logico (Kit 81094/1/2/3/4/5)	263.000	—
23	80089/3	Alimentatore per analizzatore logico	36.000	9.000
33	81141	Oscilloscopio a memoria	110.000	13.900
32	79017	Generatore di treni d'onda	38.000	11.000
34	82011	Strumento a cristalli liquidi	52.000	6.000
35	82006	Oscillatore sinusoidale	—	8.800
36	82026	Frequenzimetro 30 MHz	—	16.000
37	82028	Frequenzimetro 150 MHz	—	7.200
35	82040	Modulo di misura per condensatori	—	—
—	FM77T	Modulo LCD per frequenzimetri 82026 e 82028	95.000	—
38/39	81523	Generatore casuale di numeri per analizz. logico	30.500	7.500
38/39	81577	Buffer d'ingresso per analizz. logico	41.900	7.000
38/39	81575	Strumento digitale universale a display-led	58.000	10.000
38/39	81541	Diapason a quarzo	26.000	5.100
40	82090	Tester per RAM 2114	19.000	5.800
44	82577	Tester trifase	27.000	9.200
45	82156	Termometro a cristalli liquidi	66.000	6.700
48	83006	Milli-ohmmetro	32.400	5.850
52	83037	Luxmetro a LCD	74.000	6.900
53	82175	Termometro digitale a basso consumo	86.000	8.600
53	83052	Wattmetro elettronico	49.000	9.200

## PROM-EPROM PROGRAMMATE

503		Monitor per Junior C. base (80089/1) 1x2708	20.000	
504		Luci da soffitto (81012) 1x2708	20.000	
506		"Tape monitor" (TM) per estensione Junior (81033/1) 1x2716	25.000	
507N		"Printer monitor" (PM) per estensione Junior (81033/1) 1x2716	25.000	
508		Indirizzo bus per estensione Junior (81033/1) 1x82S23	20.000	
510		Frequenzimetro 150 MHz (82028) 2 x 82S23	30.000	
511		Disassembler per Junior+estensione (80089+81033) e routine di programmazione EPROM per Junior + programmatore (82010) 1x2716	28.000	

N. Riv.	EPS	PROM-EPROM PROGRAMMATE	Kit. L. Stampato	
512		Orologio "Brava casalinga (81170/1/2) 1x2716		25.000
513		Tastiera polifonica (82105) 1x2716		25.000
514		Computer per camera oscura (81170+82141/1/2/3) 1x2716		25.000
515		Software dos per 82159		30.000

## AUDIO-RADIO-TV

2/3	77101	Amplificatore audio 4 W con TDA 2002	11.000	4.000
2/3	9525	Indicatore di picco a led	14.900	5.100
4	9860	VU-METER STEREO con UAA180 e preampli	37.800	13.100
4	9817/1/2	Sintonia digitale a tasti	40.000	13.000
8	79519	Indicatore digitale di sintonia	78.000	14.500
10	80021/1/2	Amplificatore d'antenna a larga banda	7.500	2.800
18	80022	Amplificatore STAMP 200 mW	8.000	3.000
26/27	80543	SQUELCH automatico	14.500	5.650
41	82077	Ricevitore SSB per 14 MHz	—	15.000
41	82122	Convertitore SSB per 7 - 3,5 MHz - 14 MHz	—	6.400
45	82161/1	Convertitore SSB per 21 - 28 MHz - 14 MHz	—	7.200
45	82144/1/2	Antenna attiva	33.000	9.500
23	80085	Amplificatore PWM	13.000	2.700
34	82015	Display a led con UAA170 e preampli	19.800	4.000
38/39	81515	Indicatore di picco per altoparlanti	9.950	4.500

## MUSICA

18	80060	Chorosynt	145.000	66.500
18	80068/1/2	Vocoder bus-board	60.000	19.000
18	80068/3	Vocoder filtri	33.000	10.300
18	80068/4	Vocoder modulo I/O	55.000	9.000
18	80068/5	Vocoder alimentatore	35.000	8.100
29	81027/1/2	Rivelatore di fonemi sordi e sonori per Vocoder	75.000	18.000
29	81071	Generatore di rumore per Vocoder	43.000	10.700
29	80068/2	Bus-Board aggiuntivo per Vocoder	16.000	9.300
30	81112	Generatore di effetti sonori (circ. generale)	28.000	6.000
34	82029	HIGH-BOOST (ampli-toni per chitarra)	21.000	6.000
35	82020	Miniorgano polifonico 5 ottave	66.000	10.000
35	9968-5	Alimentatore per miniorgano	16.000	5.600
—	—	Tastiera 5 ottave per miniorgano con c.s. per matrice diodi	100.000	—
40	82027	Sintetizzatore VCO	75.000	14.000
41	82031	Sintetizzatore VCF-VCA	75.000	14.000
42	82032	Sintetizzatore Modulo ADSR doppio	85.000	14.000
42	82033	Sintetizzatore Modulo LFO/NOISE	48.000	13.000
43	9729/1	Sintetizzatore Modulo COM	38.000	13.500
43	82078	Sintetizzatore Alimentatore	38.000	11.000
44	82106	Sintetizzatore Modulo antirimbazzo	—	8.500
44	82107	Sintetizzatore Circuito d'interfaccia	105.000	17.000
44	82108	Sintetizzatore Circuito di accordo	41.000	10.500
44	82105	Sintetizzatore Scheda CPU Z80A	135.000	25.500
45	82110	Sintetizzatore Bus per tastiera polifonica	—	10.100
40	82014	Preamplificatore ARTIST	132.000	36.000
47	82167	Accordatore per chitarra	69.000	7.600
50/51	82111	Unità d'uscita e keysoft per il polyformant	32.500	15.000
50/51		D/A converter per tastiera polifonica	67.000	6.100

## COMPUTER

23	80089/1	Junior computer base	230.000	31.500
23	80089/2	Junior computer display	29.000	6.000
23	80089/3	Junior computer alimentatore	40.000	9.000
46	81033/1/2/3	Junior computer estensione	285.000	72.700
8	9965	Tastiera ASCII	—	26.000
8	9966	Elekterminal	235.000	30.000
9	79038	Estensione delle pagine dell'Elekterminal	140.000	17.000
7	9867	Modulatore TV UHF-VHF	21.000	5.700
29	80120	8k RAM+ 8k EPROM con 2716	228.000	40.000
7	80024	BUS-BOARD per Junior	—	17.000
41	82017	Scheda 16k RAM dinamica	112.000	14.800
37	82010	Programmatore di EPROM 2716/2732	78.000	19.000
34	81594	Scheda ad inserzione per programmazione 2716	20.000	4.950
36	82019	IPROM: 2k RAM C-MOS autoalimentata	52.000	6.000
40	82093	Minischeda EPROM	29.800	4.900
7	9985	Scheda 4k RAM	—	30.000
26/27	80556	Programmatore di PROM 82S23	82250	12.000
42	81170/1/2	Orologio a microprocessore	210.000	21.500
46	81170/1	Computer per camera oscura: scheda CPU	132.000	14.800
46	82141/1/2/3	Computer per camera oscura: tastiera, interfaccia, display	75.600	28.800
47	82142/1/2/3	Computer per camera oscura: Iotom, termom. e temporizz.	75.000	17.300
47	82159	Interfaccia per floppy disk	—	15.600
49	83011	MODEM acustico per telefono	99.000	18.300
49	82190	VAM: modulatore video audio	54.000	9.900
52	83014A	Scheda di memoria universale senza alim. autonoma con 8x2732	230.000	24.000
52	83014B	Scheda di memoria universale con alim. autonoma con 8x6116	340.000	24.000
53	82048	Temporizzatore programmabile per camera oscura	154.000	12.800
53	83041	Temporizzatore programmabile settimanale	—	15.000
53	83058	Tastiera ASCII completa	240.000	58.000
54	83054	Convertitore Morse completo di $\mu$ A	50.000	9.900
54	83044	Decodifica RTTY	69.000	10.800



N.Riv.	EPS	AZIONAMENTI E CONTROLLO	Kit L.	Stampato
9	9974	Rivelatore di prossimità	23.000	9.300
12	79093	Timer controller programmabile	99.000	12.000
13	80086	Temporizzatore intelligente per tergitristallo	54.000	9.900
13	80101	Indicatore di tensione della batteria	26.000	5.300
14/15	78065	Riduttore di luce a sensor	21.000	6.500
21	9499	Porta luminosa a infrarossi (alimentazione)	19.000	9.000
21	9862/1/2	Porta luminosa a infrarossi rice-trasmettitore	39.000	8.000
28	81005	Campanello a sensore	15.000	3.000
29	81101/1/2	Temporizzatore di processo	48.000	9.000
29	81110	Rivelatore di movimento	30.000	5.600
31	81013	Economizzatore di carburante	22.000	7.000
33	81171	Contagiri avanti - indietro	120.000	14.000
42	82138	Starter elettronico per fluorescenti	9.000	5.000
43	82128	Variatore di luminosità per fluorescenti	32.000	6.000
43	82091	Antifurto per auto con relais 15A	40.000	8.000
44	82131	Relais allo stato solido	16.000	5.500
44	82146	Rivelatore di gas	39.000	7.000
34	82004	Timer per camera oscura	59.000	8.700
49	83010	Protezione per fusibili	14.800	4.800
50/51	82528	Interruttore sensibile alla luce	13.000	5.200
50/51	82549	Flash asservito	11.500	4.700

GADGET ed EFFETTI LUMINOSI				
4	9970	Oscillographic (figure di Lissajons)	31.000	6.000
16	79033	Quiz master	13.000	3.000
16	80027	Generatore di calore	55.000	6.000

N. Riv.	EPS	GADGET ed EFFETTI LUMINOSI	Kit L.	Stampato
28	81073	Poster che danza (basetta)	35.000	7.000
28	81073/P	Poster	—	7.000
28	81085/1	Il grande VU-METER base	42.000	8.300
28	81085/2	Il grande VU-METER estensione a 240 V	57.000	8.600
28	81012	Luci da soffitto	150.000	25.000
33	81155	Controllo disco lights (psichedeliche)	40.000	9.650
36	82046	Carillon elettronico	50.000	6.800

VARIÉ				
20	81002	Dissolvenza programmabile per diapositive	120.000	19.900
31	9956/80512	Doppia dissolvenza per diapositive	45.000	8.000
46	82157	Illuminazione per ferromodelli	55.000	12.000
47	82162/9823	Ionizzatore per auto	—	18.500
24	80069	Sistema intercom	—	4.900
31	81142	Scrambler	32.000	8.000
44	82147/1	Sistema telefonico interno: postazione	—	9.500
44	82147/2	Sistema telefonico interno: alimentazione	—	4.900
34	80133	Transverter per 70 cm.	—	37.000
35	81150	Generatore di radiofrequenza	25.000	8.000
37	82043	Amplificatore RF 10 W per 70 cm.	—	14.300
34	82009	Amplificatore telefonico a induzione	18.000	4.700

PANNELLI FRONTALI				
1	9453/F	per generatore di funzioni	—	8.900
16	9945/F	per consonant	—	11.500
40	82014/F	per ARTIST	—	6.200
53	83041/F	Frontale e tastiera per timer controller settimanale	—	33.300

Codice	Descrizione	Prezzo Kit	Prezzo EPS
<b>ELEKTOR N° 52 SETTEMBRE 1983</b>			
EPS 83014 A	SCHEDA DI MEMORIA UNIVERSALE SENZA ALIM. AUTONOMA CON 8 x 2732	230.000	24.000
EPS 83014 B	SCHEDA DI MEMORIA UNIVERSALE CON ALIM. AUTONOMA CON 8 x 6116	340.000	24.000
EPS 83022-1	PRELUDIO: BUS	99.000	38.000
EPS 83022-6	PRELUDIO: AMPLIFICATORE DI LINEA	31.000	16.000
EPS 83022-10	PRELUDIO: INDICATORE AUDIO TRICOLORE	21.000	7.000
EPS 83022-F	PRELUDIO: FRONTALE	—	11.000
EPS 83037	LUXMETRO A LCD	74.000	6.900
<b>ELEKTOR N° 53 OTTOBRE 1983</b>			
EPS 82175	TERMOMETRO A LCD	86.000	8.600
EPS 83052	WATTMETRO ELETTRONICO	49.000	9.200
EPS 82048	TIMER PROGRAMMABILE PER CAMERA OSCURA	154.000	12.800
EPS 83022-5	PRELUDIO: CONTROLLO TONI	39.500	13.000
EPS 83022-4	PRELUDIO: COMANDO TONI E VOLUME	58.000	12.000
EPS 83041	TIMER CONTROLLER SETTIMANALE	—	15.000

Codice	Descrizione	Prezzo Kit	Prezzo EPS
EPS 83041-F	FRONTALE E TASTIERA	—	33.300
EPS 83022-3	PRELUDIO: PRE-AMPLI FONO PER P.U. A MAGNETE MOBILE	39.500	16.000
EPS 83022-2	PRELUDIO: PRE-AMPLI FONO PER P.U. A BOBINA MOBILE	32.000	13.000
<b>ELEKTOR N° 54 NOVEMBRE 1983</b>			
EPS 83058	TASTIERA ASCII COMPLETA	240.000	58.000
EPS 83051/1	MAESTRO	43.000	7.900
EPS 83054	CONVERTITORE MORSE COMPLETO DI µA	50.000	9.900
EPS 83044	DECODIFICA RTTY	69.000	10.800
<b>ELEKTOR N° 55 DICEMBRE 1983</b>			
EPS 82179	TRIOPEDE	9.800	54.000
EPS 83067	MISURATORE DI ENERGIA	9.400	66.000
EPS 83071/1-2-3	VISUALIZZATORE DI SPETTRO	30.500	a ric.
EPS 83051/2	MAESTRO: RICEVITORE	42.000	a ric.

**QUESTI CIRCUITI STAMPATI SONO DISPONIBILI A PREZZI SCONTATI FINO AD ESAURIMENTO. PER INFORMAZIONI RIVOLGERSI AI DISTRIBUTORI ELENCATI NELLA PAGINA SEGUENTE.**

HB 11	2/3	Ampli HI-FI 3 W + 3 W	9868/1	21	TV scopio: ingresso	80076/1/2	37	Antenna attiva a Omega
HB 12	2/3	Alimentatore 12 V - 2 A	9968/2/3/4/5/21		TV scopio: generale	80096	13	Misuratore del consumo di carburante
HB 13	2/3	Pre-stereo + toni	9969/1	25		80102	13	Probe ad astina
HB 14	2/3	Pre-ampli FONO RIAA	9969/2	25	TV scopio: ampliamento	80109	13	Protezione per batteria
HD 4	2/3	Generatore di frequenza a quarzo	9969/3	25		80112-1-2	29	Estensione interfaccia cassette
1473	1	Sintetizzatore di vaporiera	9981	20	Filtri per PIANO	80502	25	Scatola musicale
1473	1	Fischi per treno	9987/1/2	7	Ampli-telefonico	80505	26/27	Ampli a V-Fet 40 W
4523	1		9988	8	Prova di destrezza	80506	26/27	Ricevitore super-reattivo
9831	1	Foto di KIRLIAN	78003	9	Lampeggiatore di emergenza	80514	30	Alimentatore professionale
9192	19	Controllo a tocco di toni e volume	78041	1	Tachimetro per bicicletta	80515/1/2	26/27	Illuminazione per vetrine
9325	6	Campanello BIG-BEN	79006	7	Gioco prova forza	81008	29	Tap multicanale
9329	19	Sonda logica	790019	10	Generatore sinusoidale	81019	35	Controllo per pompa di riscaldamento
9344/2	5	Tamburo elettronico	79024	12	Carica-batterie Ni-Cd	81024	31	Allarme per frigo
9344/3	5	Generatore di ritmi	79039	11	Telecomando autocontrollo	81032	33	Letto di mappe
9368	19	Relais a prossimità	79040	10	Modulatore ad anello	81042	22	Genio nel barattolo
9369	19	Ricevitore onde medie	79053	21	TOTO-ORACOLO	81043/1/2	22	Il misuratore
9398/9399	2/3	PRECO: pre-ampli stereo	79070	11	AMPLI 72 W	81044	22	Il multigioco
9423	19	Antenna FM per interni	79071	11	PRE-AMPLI	81047	22	Termometro da bagno
9753	10	Biglia elettronica	79073/1	7	Computer per TV-GAME	81048	22	Cornamusa
9491	5	Segnalatore per parchimetri	79073/2	7	Computer alimentatore	81049	22	Carica batterie al Ni-Cd
9797	4	Timer per camera oscura	79077	7	Computer tastiera	81051	22	Xilofono
9840	21	Temporizzatore per foto	79075	6	Microcomputer BASIC	81082	28	Ampli 200 W
9885	7	Scheda 4 k RAM	79077	9	Effetti sonori	81105-1-2	29	Volmetro a 2 1/2 cifre
9906	7	Alimentatore per MICRO-BASIC	79082	9	Decoder stereo	81105/81156	33	Volmetro + frequenzimetro
9911	23	Pre-ampli stereo RIAA	79095	9	Campanello a 128 note	81123	32	Accoppiatore di transistor
9913/1	10		79114	14/15	Moltiplicatore di frequenza	81124	24	Gioco degli scacchi
9913/2	10	Unità di riverbero digitale	79505	14/15	Ammutolitore per Disc-Jockey	81128	35	Alimentatore 0-20 V - 2 A
9914	20	PIANO: modulo per ottave	79509	14/15	Ampli per servocomandi	81130	35	Gallo sveglia da campeggio
9915	20	PIANO: generatore di note	79514	9	Gate-dip meter	81143	32	Estensione TV-GAMES
9927	4	Frequenzimetro 1 MHz 4 cifre	79517	14/15	Carica-batterie Pb	81158	35	Sbrinatori per frigo
9932	25	Analizzatore audio	79650	11	Converter da OC a OM	81506	38/39	Controllo di velocità
9948	5	Generatore di frequenze fisse	80009	12	Sewar (effetti sonori)	81525	38/39	Sirena HI-FI
9950/1	16		80018/1/2	13	Antenna per auto	82005	34	Velocità di otturazione
9950/2	16	Sistema d'allarme centralizzato	80019	19	Treno a vapore	82039/1/2	37	Sistema interfonico
9950/3	16		80031	12	TOP PRE-AMP	82068	37	Interfaccia per scheda parlante
9952	4	Saldatore termostato	80050	20	Interfaccia cassette per MICRO-BASIC	82069	40	Termostato per camera oscura
9955	18	Dimmer 220 V - 400 W	80065	19	Duplicatore di frequenza	82094	42	Interfaccia audio TV
						82121	43	Orologio parlante
						82133	43	Fischietto elettronico per cani
						82558/1	43	BUS di estensione per TV-GAME

**Gli stampati che non compaiono in questo elenco sono definitivamente esauriti.**

**TAGLIANDO D'ORDINE EPS-ESS-KIT da inviare a uno dei punti di distribuzione elencati sulla rivista e contrassegnato dalla freccia (→)**

Nome Cognome \_\_\_\_\_  
Indirizzo \_\_\_\_\_  
Cap. \_\_\_\_\_ Città \_\_\_\_\_ Prov. \_\_\_\_\_  
Codice Fiscale (indispensabile per le aziende) \_\_\_\_\_  
Date \_\_\_\_\_  
Firma \_\_\_\_\_

Codice	Quantità

Inviatemi il seguente materiale, pagherò al postino l'importo relativo + spese di spedizione.

**PUNTI DI VENDITA DEI CIRCUITI STAMPATI E DEI KIT RELATIVI AI PROGETTI PUBBLICATI DA ELEKTOR**

I rivenditori contrassegnati da una ( → ) effettuano la vendita per corrispondenza.

**CALABRIA**

**FRANCO ANGOTTI**  
Via Nicola Serra, 56/60  
84100 COSENZA  
Tel. 0984/34192

**CAMPANIA**

**ELEKTRON LANDI & C. s.a.s.**  
Via Alfonso Balzico, 25  
84100 SALERNO  
Tel. 089/232019

**N.D. ELETTRONICA**  
di Nino de Simone  
Via Sabato Robertelli, 17/B  
84100 SALERNO

→ **PM ELETTRONICA sdf**  
Via Nicola Sala, 3  
82100 BENEVENTO  
Tel. 0824/29036

→ **SOCIETA' MEA**  
Via Roma, 67  
81100 CASERTA  
Tel. 0823/441956

**EMILIA-ROMAGNA**

**COMPUTEX**  
Via Crespellani, 73  
41100 MODENA  
Tel. 059/366436

**B.M.P. s.n.c. di Benevelli & Prandi**  
Via Porta Brennone, 9/B  
42100 REGGIO EMILIA  
Tel. 0522/46353

**N.E.S. di Mastantuono & C.**  
Via S. Corbari, 3  
47037 RIMINI (FO)  
Tel. 0541/777423

→ **DITTA PROCEEDING ELECTRONIC SYSTEM**  
Via Bergamini, 2  
41030 S. Prospero (MO)  
Tel. 059/908407

**ELETTROMECCANICA M & M snc**  
Via Gramsci, 27  
29100 PIACENZA  
Tel. 0523/74664

**FLAMIGNI ROBERTO**  
Via Petrosa, 401  
48010 S. Pietro in Campiano (RA)  
Tel. 0544/576834

**FRIULI VENEZIA GIULIA**

→ **B. & S.**  
V.le XX Settembre, 37  
34170 GORIZIA  
Tel. 0481/32193

**LAZIO**

→ **PANTALEONI ALBO**  
Via Renzo da Ceri, 126  
00176 ROMA  
Tel. 06/272902

**REEM**  
Via di Villa Bonelli, 47  
00149 ROMA  
Tel. 06/5264992

**LIGURIA**

→ **NUOVA ELETTRONICA LIGURE srl**  
Via A. Odero, 22/24/26  
16129 GENOVA  
Tel. 010/565572

**DITTA NEWTRONIC snc**  
Piazza N. Sauro, 4  
16033 CAVE DI LAVAGNA (GE)  
Tel. 0185/305763

**LOMBARDIA**

**CENTRO KIT ELETTRONICA snc**  
Via Ferri, 1  
20092 CINISELLO BALSAMO (MI)  
Tel. 02/6174981

**C.S.E. F.lli Lo Furno**  
Via Maiocchi, 8  
20129 MILANO  
Tel. 02/2715767

**ELETTRONICA SAN DONATO**  
di Baroncetti Claudio  
Via Montenero, 3  
20097 San Donato Milanese (MI)  
Tel. 02/5279692

**NEW ASSEL**  
Via Cino da Pistoia, 16  
20126 MILANO  
Tel. 02/6433889

**SAVA snc**  
Via P. Cambiasi, 14/3  
20131 MILANO  
Tel. 02/2894712

**NUOVA NEWEL s.a.s.**  
Via Duprè, 5  
MILANO  
Tel. 02/3270226

**PIEMONTE**

**C.E.E.M.I. s.a.s.**  
Via Carducci, 10  
28100 NOVARA  
Tel. 0321/35781

→ **PINTO**  
Corso Prin. Eugenio, 15 Bis  
10122 TORINO  
Tel. 011/541564

**PUGLIA**

**R.A.C. di Franco Russo**  
C.so Giannone, 91A  
71100 FOGGIA  
Tel. 0881/79054

**"Zero dB" s.n.c.**  
Via Torino, 35  
71036 Lucera (FG)  
Tel. 0881/942172

**SICILIA**

**ELETTRONICA AGRO'**  
Via Agrigento, 16/F  
90141 PALERMO  
Tel. 091/250705

**TOSCANA**

**COSTRUZIONI ELETTRONICHE LUCCHESI**  
Via G. Puccini, 297  
55100 S. Anna (LU)  
Tel. 0583/55857

**C.P.E. ELETTRONICA s.a.s.**  
Via S. Simone, 31  
(Ardenza)  
57100 LIVORNO  
Tel. 0586/50506

**MALPICI ALESSANDRO**  
Via Del Bargeo, 6  
50135 FIRENZE  
Tel. 055/604030

**SEPI di Ristori**  
Via Lorenzetti, 5  
52100 AREZZO  
Tel. 0575/354214

**SUN TRONIC SERVICE s.r.l.**  
Via Enrico Guido Bocci, 45/53  
50141 FIRENZE  
Tel. 055/411.758

**MATEX ELETTRONICA PROFESSIONALE**  
Via Saffi, 33  
56025 Pontedera (PI)

**VENETO**

→ **A.P.L. s.r.l.**  
Via Tombetta, 35/A  
37135 VERONA  
Tel. 045/582633

**ERTES**  
Via Unità d'Italia, 154  
37132 San Michele Extra (VR)  
Tel. 045/973466

**R.T.E. ELETTRONICA**  
Via A. da Murano, 70  
35100 PADOVA  
Tel. 049/605710

Una guida pratica, preziosa, aggiornata  
General Electric  
**LA SOPPRESSIONE  
DEI TRANSITORI DI TENSIONE**

Un libro che riassume i risultati delle pluriennali ricerche effettuate da una delle massime industrie mondiali sulle cause, gli effetti, la frequenza dei sovraccarichi di tensione derivanti dai disturbi atmosferici o da altri motivi. Un'opera eminentemente pratica che si propone di dare ai tecnici un contributo fattivo alla soluzione di questo annoso problema, anche attraverso l'indicazione della vasta gamma di dispositivi di protezione che la G.E. ha messo a punto sulla scorta dei suoi studi e delle esperienze.

216 pagine. Lire 12.000 Codice 611 A

**GRUPPO EDITORIALE JACKSON**



Per ordinare il volume utilizzare l'apposito tagliando inserito in fondo alla rivista



# Onde di improbabilità

*In questo articolo viene svelata la teoria ondulatoria della materia, sviluppata dalla scuola di Copenhagen; occorre fare una netta distinzione tra fisica e metafisica, discipline che devono essere tenute ben separate. La meccanica ondulatoria di Schroedinger nulla ha a che fare con le mistiche "onde materiali": questo è stato il secondo grosso errore filosofico della fisica degli anni '30.*

## selektor

Nel 1925 il Duca Louis de Broglie, uno studente laureando che stava esplorando un'estensione speculativa della teoria della relatività speciale, presentò le sue idee alla Sorbona, sotto forma di tesi di laurea. Va a totale credito dei suoi insegnanti ed esaminatori il fatto che questa tesi fu accettata e che la parte più importante fu successivamente pubblicata: questo era, a dir poco, anticonvenzionale. Il ragionamento di de Broglie era pressapoco il seguente:

"Sembra che l'idea base della teoria dei quanti consista nell'impossibilità di immaginare una quantità isolata di energia senza associarla ad una certa frequenza".

L'idea sorse in realtà da una combinazione della equazione di Planck ( $E = h\nu$ ) con quella di Einstein ( $E = mc^2$ ). In base a questo accostamento dovrebbe essere possibile attribuire una frequenza  $\nu$  all'energia contenuta nella massa  $m$  di una particella materiale (per esempio un elettrone). La presenza di una frequenza suggerì la possibilità che fossero presenti anche onde di qualche tipo; forse l'apparente dualità onda/particella della radiazione luminosa poteva avere la sua controparte in un'analogia dualità particelle/onde nel caso delle particelle materiali?

De Broglie citò parecchi esempi nei quali la traiettoria di una particella materiale in un campo di potenziale era analoga al percorso di un raggio di luce rifratto in ottica (era ben nota l'analogia approssimativa equivalenza dei percorsi dei fotoni considerati come particelle). Il risultato più interessante riguardava la "quantizzazione" dell'atomo di idrogeno (quantizzazione del secondo tipo, vedi articolo pubblicato nel mese di Ottobre): de Broglie dimostrò che la condizione perchè potesse esistere un numero intero di creste d'onda - delle "onde materiali" da lui immaginate intorno all'orbita di un elettrone atomico - era la medesima (in termini matematici)

dedotta in precedenza da Bohr per spiegare gli spettri atomici. In termini fisici si trattava tuttavia di qualcosa di molto diverso e, mentre la quantizzazione di Bohr era intesa come qualcosa di "adattato" ed empirico, l'ipotesi delle "onde materiali" sembrava permettere la possibilità di una base logica di carattere fondamentale.

Il concetto di "onda materiale" attecchì immediatamente ed ebbe grande diffusione. In capo a due anni, Erwin Schroedinger in Germania formalizzò le idee di de Broglie, come settant'anni prima Maxwell aveva formalizzato quelle di Faraday: ciò costituiva l'inizio di una tecnica matematica che doveva divenire infine nota con il nome di "meccanica ondulatoria". Davisson e

Di W. A. Scott Murray  
Tratto dalla rivista *Wireless World*  
- Febbraio 1983

Germer negli Stati Uniti furono in grado di spiegare alcuni risultati sperimentali imbarazzanti in base al presupposto che gli elettroni sottoposti ad esperimento fossero "sistemi d'onda" che venivano "diffratti" quando passavano attraverso il reticolo di un cristallo di nichel proprio come se fossero raggi x "duri" od onde luminose nei reticoli di diffrazione ottica.

Questo era proprio ciò che si attendeva la fisica degli anni '20: le onde materiali potevano essere all'origine della quantizzazione dell'atomo! L'arrivo di un nuovo gruppo di onde nella fisica di base diede una spinta e forse anche una nuova possibilità di sopravvivenza alla vecchia teoria elettromagnetica: queste onde materiali potevano far presumere l'esistenza di un "etere" fisico! C'era da elaborare un'intera serie di nuove formule matematiche, con grande divertimento per i matematici! L'entusiasmo fu straordinario ed il progresso fu rapido (se di progresso si poteva parlare). Nel 1930, solo cinque anni dopo la prima pubblicazione di de Broglie, sir James Jeans fu in grado di scrivere, in un libro di divulgazione destinato a lettori di media cultura, la seguente frase:

"La tendenza della fisica moderna è di risolvere l'intero universo in onde, null'altro che onde. Queste onde sono di due specie: onde imprigionate che possiamo chiamare "materia" ed onde libere che possiamo chiamare "radiazione" o "luce". Quando avviene un'annichilazione della materia, il processo consiste semplicemente nella liberazione dell'energia ondulatoria prigioniera, permettendo ad essa di viaggiare libera attraverso lo spazio. Questi concetti riducono l'intero universo ad un mondo di luce, potenziale od effettiva, cosicchè l'intera storia della sua creazione può essere raccontata con assoluta precisione e completezza, dalle seguenti sette parole della Bibbia: "Iddio disse: "sia fatta la luce".

Ora, sebbene questa linea di pensiero concordi con la moderna cosmologia del "big bang", il fatto di trascurare l'altro aspetto della dualità, cioè la natura corpuscolare (osservata sperimentalmente) della luce e della materia, dimostra i pregiudizi dei matematici: le funzioni continue sono più facili da elaborare matematicamente rispetto alle funzioni discontinue. È possibile comprendere e simpatizzare con questi entusiasmi iniziali, ma certamente qualcuno avrebbe potuto chiedere di cosa fossero composte queste onde e se fossero effettivamente reali.

Agli inizi di questa teoria, parecchi fisici perspicaci e coscienziosi, compreso Einstein, si posero tale domanda e le risposte non erano affatto favorevoli a de Broglie ed alla sua teoria ondulatoria della materia. Divenne presto chiaro che le onde materiali non potevano essere onde "fisiche". La più semplice dimostrazione di questa realtà consiste nel fatto che, quando un elettrone è in quiete (relativamente ad un osservatore) la velocità delle sue onde materiali, come formulata dalla teoria, dovrebbe essere infinita (obiezioni

## selektor

riguardanti la velocità di gruppo e la velocità di fase possono essere sollevate per confutare questa asserzione, ma esse non alterano le sue conseguenze). Onde con velocità infinita non possono semplicemente essere onde fisiche. Inoltre, non appena l'osservatore inizia a muoversi relativamente all'oggetto osservato, la velocità delle onde dovrebbe immediatamente assumere un valore finito! In queste argomentazioni ci deve essere un grave errore.

Coloro che proposero la teoria ondulatoria, cioè un gruppo che può essere identificato con la denominazione di "scuola di Copenhagen" (Bohr, Heisenberg, Dirac, eccetera), schivarono questa obiezione in un modo che doveva in seguito divenire caratteristico del gruppo. Essi dichiararono che non era possibile osservare la velocità d'onda e nemmeno la frequenza delle onde materiali; essi affermavano inoltre che un vero fisico non doveva porre domande riguardanti qualcosa che non era possibile osservare, anche trattandosi di un oggetto fisico (se pensate che stiamo esagerando, siete pregati di continuare a leggerci: più tardi verranno citati alcuni esempi). Questi contorsionismi filosofici dettero origine alla nuovissima "Dottrina della Domanda Sconveniente", che dovette in seguito dimostrarsi talmente utile alla teoria delle onde ed alla conseguente teoria dei quanti. Essa fornì a queste teorie una scappatoia pressoché universale ogni volta che i sostenitori incontravano difficoltà di carattere logico, cosa che avveniva con notevole regolarità.

# selektor

Non c'era alcun dubbio che queste onde materiali, fossero o meno osservabili, dovessero essere onde fisiche. Crediamo che tutti siano d'accordo sul fatto che esse siano invece nulla più che astrazioni matematiche. Le onde elettromagnetiche trasportano energia fisica e, in definitiva, la loro teoria fu derivata in base all'osservazione della forza fisica che viene esercitata tra due cariche elettriche; nel caso delle onde materiali non esiste invece una tale evidenza fisica. Né le onde di de Broglie né le onde di Schroedinger, per quanto leggermente diverse tra loro, possono essere associate a manifestazioni di energia o forza fisica; da questo fatto devono derivare direttamente due conclusioni che hanno un significato assoluto e fondamentale: le onde materiali, come formulate nella teoria ondulatoria della materia, non possono esercitare un'azione su eventi fisici e neppure possono costituire la sostanza della quale sono composte le particelle fondamentali della materia. Probabilmente circa tre quarti dei fisici attualmente in attività sono d'accordo

# selektor

con questa affermazione, mentre il rimanente quarto manifesta un violento disaccordo. Ai componenti di quest'ultimo gruppo è possibile dire: se credete che un sistema ondulatorio non fisico possa formare una particella fisica, voi crederete pure che gli atomi del vostro corpo e gli elettroni del vostro televisore siano essenze spirituali. Se credete che un sistema d'onde non fisico possa influenzare il movimento di un mattone, credete ai miracoli, intendendo, come al solito, per miracolo un evento fisico del quale non è possibile dare una spiegazione fisica. La professione del fisico è di studiare oggetti fisici; se credete negli spiriti e nei miracoli, avete travisato la vostra vocazione: avreste dovuto fare il teologo e non il fisico.

Non crediamo che il disaccordo possa durare ancora, di fronte a queste solide argomentazioni. Per esporre le cose con maggior garbo, l'esistenza degli spiriti e dei miracoli non fisici nel "mondo fisico" deve violare le leggi della conservazione, che quasi tutti i fisici accettano come vere e fondamentali. Nel mondo "non fisico" sono invece pienamente accettabili le concezioni metafisiche, le "visioni", i castelli in aria e via dicendo; per esempio, la teoria dell'informazione è una teoria scientifica che può essere confermata dalla sperimentazione, ma è tuttavia una teoria metafisica e non fisica. Dobbiamo essere però molto cauti nello stabilire i confini tra mondo fisico e mondo metafisico. In quest'ultimo, come abbiamo già avuto occasione di vedere, sono possibili attività quali la "predizione" e la relativa "probabilità", ma nel mondo fisico della Natura inanimata, concetti di tal genere non hanno alcun significato. È possibile ritenere che i nove decimi della confusione esistente nella fisica attuale possono essere attribuiti ad errori passati e presenti, riguardanti questa importantissima distinzione. Come piccolo anticipo, pensate a quanto spesso sia possibile udire un'asserzione che suona pressapoco così: "La corrente di una fotocellula aumenterà perché è aumentata la probabilità di incidenza dei fotoni". Ciò non può assolutamente essere vero! Una corrente elettrica è una grandezza fisica e perciò non può essere influenzata da un valore metafisico, qual'è la probabilità. È pure errato, per il medesimo motivo, dire che i segnali della televisione raggiungono l'antenna sul tetto "a causa dell'equazione di Maxwell". L'equazione di Maxwell e la teoria della probabilità potrebbero essere utili per descrivere eventi fisici, ma esse non hanno la possibilità di controllarli. Da ora in poi, occorrerà mantenere sempre ben salda questa distinzione che, qualora trascurata, potrebbe avere conseguenze penalizzanti.

Per ritornare al nostro argomento

storico principale, abbiamo detto che le "onde" della teoria ondulatoria della materia non erano certamente onde fisiche e ne conseguiva che esse non avevano la possibilità di influenzare eventi fisici. Potrebbe darsi il caso che onde materiali di altro tipo siano in grado di farlo, ma non certamente quelle formulate da de Broglie e Schroedinger. Non esiste inoltre un'indicazione valida (sperimentale o teorica) che un elettrone non sia un'entità fisica dotata di tutte le caratteristiche di comportamento che, per convenzione, definiscono una particella. Stando così le cose, sarebbe intellettualmente disonesto attribuire a queste onde la possibilità di "pilotare" gli elettroni; e se le onde materiali non possono guidare gli elettroni, esse non potranno fornire un meccanismo fisico che, secondo la teoria ondulatoria, sia responsabile della "quantizzazione" dell'atomo e di altri analoghi fenomeni in microfisica.

Esiste un'evidenza sperimentale del fatto che le onde materiali guidano le particelle? Con una sola possibile eccezione, la risposta è "no". L'eccezione riguarda l'esperimento di diffrazione a doppia fenditura effettuato per la prima volta, con elettroni, nel 1961 dal professor Joansson di Tubinga. Come avviene per l'analogo esperimento dell'ottica, il risultato continua a sembrare un miracolo: infatti la fisica moderna non è ancora in grado di spiegarlo. La famosa "diffrazione elettronica" di Davisson e Germer e tutti gli esperimenti analoghi possono essere spiegati mediante le normali leggi meccaniche e senza scomodare le onde materiali; due tra gli effetti osservati in questi esperimenti, mai accennati nei libri di testo, sono in realtà incompatibili con l'interpretazione ondulatoria. L'atomo è stato quantizzato in modo soddisfacente e preciso in base al modello di Rutherford/Bohr/Sommerfeld, anche se in maniera leggermente "sforzata", senza dover ricorrere alle onde: è contrastante con ciò il modello atomico "ad onde stazionarie" di Schroedinger, il quale, come primo trionfo della nuova meccanica ondulatoria, predice realmente una probabilità finita di trovare un elettrone in una posizione dove, per la legge della conservazione dell'energia, questo elettrone non avrebbe dovuto essere. Questa non è affatto l'unica violazione inferta dalla nuova teoria a leggi fisiche altrimenti ben consolidate. Chiunque dovrebbe chiedersi come questo modello atomico e la teoria che in apparenza è alla base di esso, abbiano potuto in qualche modo sopravvivere a questi evidenti fallimenti.

La risposta a tale domanda è in realtà alquanto sorprendente. La grande

# selektor

# selektor

opera di Schroedinger non è sopravvissuta nella forma della teoria ondulatoria di de Broglie, ma nella forma della tecnica matematica della meccanica statistica dei quanti, che è qualcosa di totalmente diverso. Per quanto il nome convenzionale ("meccanica ondulatoria") e molti aspetti delle elaborazioni matematiche interne rivelino la sua prima origine - la più fortunata spinta al pensiero di Schroedinger effettuata dalla speculazione sulle onde materiali di de Broglie - la moderna meccanica dei quanti a base statistica non ha nulla a che fare con le onde e mai e poi mai presenta un riferimento ad esse durante l'elaborazione. Si tratta di una serie di regole empiriche che serve a trattare una particolare classe di problemi statistici e di teoria della probabilità: nella normale accezione dei termini, si tratta di un "calcolo" e non di una vera teoria fisica. Le due equazioni chiave, cioè le equazioni di Schroedinger, sono state ricavate nel 1966 da Edward Nelson in base ad un ragionamento puramente statistico, che non aveva alcun riferimento alle onde materiali. Infine, Schroedinger stesso non volle aver nulla a che fare con i successivi eccessi della scuola di Copenhagen. Anche de Broglie volle ad un certo punto dissociarsi da quella linea di condotta!

L'interpretazione statistica della matematica dei quanti, che prescinde dalle onde, ancora attualmente in uso, è stata inventata da Max Born all'incirca nel 1930; tale interpretazione sembra aver avuto origine da un colloquio avvenuto tra Born ed Einstein. Come citato in precedenza parlando della dualità della luce, Einstein propose che le onde luminose dovessero essere considerate come regioni in movimento ad alta densità di fotoni. Born applicò questo suggerimento all'intensità complessa di un'onda di Schroedinger, la cui ampiezza (un parametro di lavoro in matematica) è stata battezzata da Schroedinger con il simbolo greco  $\Psi$  (psi). Born mise in relazione questa intensità con le regioni ad elevata densità di elettroni, e questo schema si dimostrò ottimamente funzionante. Nei casi in cui si poté creare una formulazione adatta di  $\Psi$  (empiricamente), si trovò che un elevato valore di  $\Psi \cdot \Psi$  nella meccanica dei quanti corrispondeva ad un'elevata densità di elettroni nella realtà quotidiana. Divenne poi comodo affermare che ciò corrispondeva ad un'elevata probabilità di incontrare elettroni; ciò è, in linea di principio, giustificato in quanto, benchè la probabilità non sia un'entità fisica ma metafisica, tale è anche la grandezza  $\Psi$  della meccanica dei quanti. Tuttavia, attribuire proprietà fisiche allo  $\Psi$  di Schroedinger sarebbe come indulgere al misticismo. Non ci sono meccanismi

fisici nella meccanica dei quanti, e nessuno ha la minima idea del perchè essa sia in grado di dare risposte accettabili.

Di conseguenza, come nel caso della teoria elettromagnetica, ma con maggiore efficacia, la meccanica statistica dei quanti può essere considerata un'analogia che in un certo modo riflette o chiarisce il comportamento di "operatori" (o fattori fisici) reali, che danno origine agli effetti microfisici presenti nella realtà. La tecnica matematica con la quale la meccanica dei quanti decide di eseguire i calcoli è una materia esoterica e presenta un interesse limitato nei confronti degli estranei. Il meccanismo con il quale avviene la commutazione di un transistor all'interno di un computer durante un calcolo balistico non ha alcuna relazione con la legge della gravitazione. D'altra parte, il programma del computer esegue le operazioni necessarie e gli algoritmi incorporati nel programma possono essere spesso (ma non sempre!) interpretati allo scopo di ottenere suggerimenti utilizzabili.

Sia la natura filosofica che le limitazioni della meccanica dei quanti risultano evidenti nella seguente proposizione, molto adatta a spiegare l'essenza del ragionamento. Quando parliamo di un'"onda di suicidi" (in Italiano, si parla più spesso di "ondata") che ha colpito Londra, vogliamo affermare che in una data settimana la probabilità che i Londinesi si suicidino è in aumento. Mettendo in relazione questa probabilità con il

# selektor

simbolo greco  $\Psi$  potremo quantificare questa grandezza; osservando ciò che successe il mese prima a New York, possiamo anche dire che  $\Psi$  si è "propagato" da Wall Street alla City. Potremmo poi ritenere di aver spiegato il fenomeno e con ripetuti aggiustamenti "ad hoc" della "teoria", alla luce delle esperienze empiriche, potremmo anche acquistare la facoltà di predire l'evoluzione della situazione, in base alla sola definizione del parametro. Ma nessun economista o sociologo sarebbe soddisfatto di fermarsi ad un tale risultato intermedio: vorrebbe essere in grado di osservare le cause determinanti. Certamente una quantità non fisica (informazioni) ha attraversato l'Atlantico ma, trattandosi di entità non fisica, non è in grado di tirare autonomamente i grilletti delle pistole usate nei suicidi, ed in nessun caso si tratta di un  $\Psi$ . Questa probabilità ( $\Psi$ ) non è la causa dei suicidi e nemmeno può fornire una descrizione della loro causa, ma esclusivamente una descrizione degli effetti osservati. Inoltre,  $\Psi$  non può dirci "chi" si troverà nelle condizioni di suicidarsi questa

settimana, cosa che potrebbe essere ritenuta importante per la comprensione del processo. In un modo assolutamente analogo, la meccanica dei quanti ci dice statisticamente, empiricamente ed anche con molta precisione dove in futuro sarà probabile trovare elettroni, sulla base di quanto ci è noto "adesso" circa la loro posizione ed i loro movimenti; dobbiamo tuttavia sempre ricordare che queste "funzioni probabilistiche" non dicono agli elettroni dove devono andare: questo deve trovarsi sotto il controllo di forze fisiche in accordo con le leggi di conservazione.

Di conseguenza, la teoria ondulatoria della materia, la quale afferma che le sue "onde" non fisiche possono esercitare un controllo fisico sul moto delle particelle, è stata confutata efficacemente sin dall'anno 1930; successi poi la cosa più inaspettata e stupefacente: invece di essere respinto come errato, come avrebbe dovuto avvenire, il concetto delle onde materiali fu conservato e tenuto in vita come una specie di giocattolo filosofico o "cucciolo caldo"; era un'idea tanto graziosa!

Non sappiamo esattamente perchè e da chi questa teoria fu tenuta in vita, per quanto sia possibile esprimere dei sospetti. Non fu presa tuttavia alcuna precauzione per tenere la confutata teoria ondulatoria ben separata, in modo da poterla sempre distinguere dalla meccanica dei quanti, che è veramente funzionante e giustificabile; a questa confusione tra le due teorie fu permesso di sopravvivere indisturbata. Un tipico esempio dell'attuale disordine interpretativo è la credenza comune che esistano le onde materiali e che esse siano onde di probabilità: non sono e non possono essere tali. Questa confusione può anche essere stata incoraggiata in taluni ambienti. Essa ha dato alimento a linee di pensiero che non erano ancora impastiate dalla faticosa "disciplina" della fisica ed erano perciò allineate con le tendenze generali dei primi decenni successivi alla guerra. Ma più tardi, secondo il punto di vista della filosofia della scienza, la teoria ondulatoria della materia si rivelò un giocattolo troppo pericoloso perchè potesse servire al divertimento dei fisici. In un successivo articolo verranno presi in rassegna alcuni esempi della devastazione teorica e concettuale che la teoria ha lasciato dietro di sé: danni che non sono stati ancora oggi riparati.

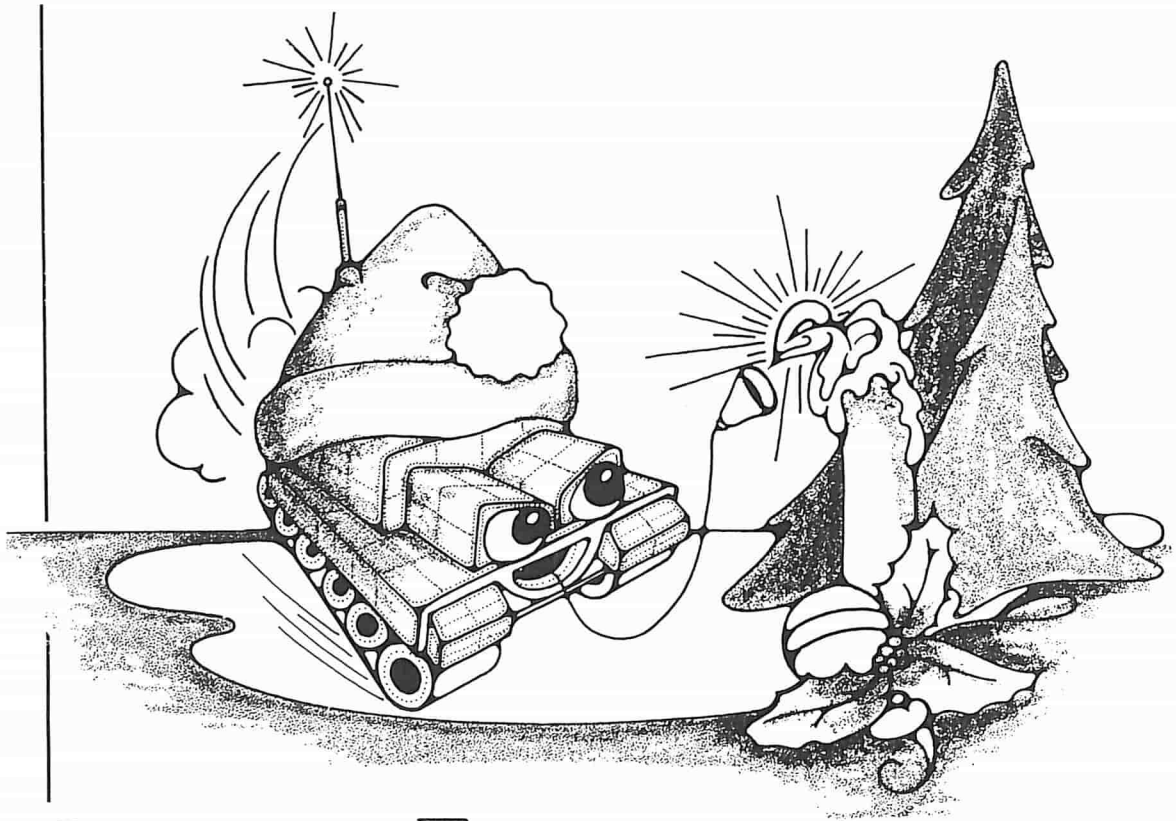
# selektor



Tutti rimarranno attoniti quando vedranno questa "creatura" a tre ruote che si muove sul pavimento ronzando e cinguettando. Non solo essa genera strani suoni ma appare fermamente decisa a raggiungere una certa destinazione. Prima viaggia in avanti, urta contro un ostacolo, esegue un'elegante conversione ad U e poi prosegue decisamente verso una destinazione invisibile. Dopo un'attenta osservazione del suo comportamento, la sola conclusione potrebbe essere che la creatura è "fototropica", cioè viene attratta dalla luce!

Da ciò deriva il nome *Triopodus Electrus Diclopus*, abbreviato in TED. In parole normali, significa che si tratta di un ibrido elettromeccanico a tre ruote che viene attratto dalla luce.

triopodus  
electrus  
diclopus  
(TED) ...



J. Cornelissen

# triopede

L'istinto elettronico incorporato in questo "essere" è programmato in modo da costringerlo a ricercare il punto più luminoso di un locale. Una routine di deviazione portata a termine mediante un circuito logico garantisce la possibilità di evitare ingegnosamente tutti i molti ostacoli frapposti nel suo cammino verso la luce.

Per gli specialisti è chiaro che si tratta di un semplice modello cibernetico. Ma agli altri osservatori non specializzati, questo sembra uno spettacolare mostro elettronico. Gli animali domestici riterranno di essere incorsi in uno strano "incontro ravvicinato del terzo tipo". Agli hobbysti elettronici sarà comunque garantito un piacevole divertimento.

Quando una creazione tecnica diviene capace di autocontrollo, essa appare normalmente "mostruosa" a noi "umani". Si ritiene infatti che gli oggetti inanimati debbano essere "morti" mentre l'azione indipendente è associata agli essere viventi. Le eccezioni a questa regola sono talvolta considerate soprannaturali. Una locomotiva che divenga autocontrollata potrebbe essere definita un "treno fantasma" e quando gli oggetti

inanimati si muovono senza essere spinti, si parla di "mistero": proprio quello che stiamo per fare: qualcosa di strano, un pò fantastico, ma molto divertente.

## Azione e reazione

Come avviene per gli esseri viventi, il TED richiede un sistema interno di locomozione, che consiste in due motori elettrici che ricavano energia da una batteria ricaricabile. Il sistema locomotore è completato da tre ruote. Un'altra caratteristica degli esseri viventi è la capacità di reagire in una certa maniera ad uno stimolo esterno. Questo ha come risultato un cosiddetto "schema di comportamento". Il nostro TED è equipaggiato da semplici organi sensori: due celle fotosensibili formate da fotoresistenze che permettono alla "creatura" elettrica un'attrazione preferenziale verso la luce. Semplici contatti permettono di rilevare gli ostacoli.

I due occhi (da cui il nome Diclopus) sono disposti frontalmente ad un'adeguata distanza l'uno dall'altro e contengono le fotoresistenze.

Se la luce proviene da un lato, una delle due LDR sarà meno illuminata dell'altra. Il risultato sarà che il circuito elettronico del motore imporrà un cambio di direzione che durerà fintanto che la luce si troverà in direzione frontale ed entrambe le fotoresistenze riceveranno un'illuminazione uguale. Se in un ambiente esiste una sola sorgente luminosa e le pareti sono scure, il nostro "mostro" viaggerà sempre nella direzione di questa sorgente luminosa. La direzione con la quale il Triopede viene appoggiato sul pavimento non ha importanza (figura 1). C'è tuttavia un'eccezione: viaggiando in direzione opposta a quella da cui proviene la luce, non avremo un'illuminazione diretta delle LDR, ovvero entrambe saranno al buio ed il TED vagherà senza meta nell'oscurità. La situazione è in qualche modo più complicata nelle condizioni di illuminazione diurna. Su una superficie infinitamente estesa illuminata dal sole, la nostra ostinata "creatura" elettronica viaggerà verso Est il mattino, verso Sud a mezzogiorno e verso Ovest alla sera fintanto che la batteria non sarà scarica. Queste condizioni non sussistono però in un ambiente chiuso; parecchie finestre appariranno in forma di sorgenti luminose, e la "creatura" sarà costretta a fare una scelta. La direzione del movimento dipenderà dalla direzione che aveva al momento in cui è stata "accesa". I risultati sono spesso strani e non possono essere previsti nello stadio di messa a punto. Quando venga messo di fronte ad una decisione difficile, l'intero sistema della "creatura" può cominciare ad oscillare; questa situazione si manifesta con il fatto che il TED continua a girare di qua e di là intorno ad un punto fisso,

come se non fosse in grado di prendere una decisione. Questo fenomeno è stato qualche volta ravvisato anche in creature molto più intelligenti! Il problema è stato però in gran parte risolto con un'appropriata modifica al circuito.

Poiché quasi tutte le finestre non raggiungono il pavimento, la creatura cibernetica si trova spesso nella condizione di cambiare obiettivo quando entra nella zona d'ombra proiettata dal davanzale: a questo punto essa può benissimo rilevare un altro oggetto luminoso che prima era stato trascurato a causa della predominanza della luce proveniente dall'esterno. Invece di continuare il viaggio verso la parete, la creatura cambierà direzione e si rivolgerà verso un cestino della carta straccia di colore chiaro, tanto per fare un esempio. Mentre viene eseguita questa conversione, può anche accadere che compaia nel campo visivo del TED la luce di un'altra finestra: allora la macchina prenderà questa nuova direzione. La creatura è anche in grado di evitare gli ostacoli. Un oggetto disposto sul suo percorso, per esempio una scatola di cartone o l'onnipresente cestino della carta straccia, o persino un essere umano, verranno evitati se - e questo è importante - l'oggetto si frappone tra il TED e la sorgente luminosa ed appare più scuro dello sfondo agli "occhi" ad LDR (figura 2). Se l'ostacolo è di colore chiaro e l'illuminazione viene dalla direzione di provenienza della creatura, esso viene immediatamente "attaccato". Nemmeno i pantaloni chiari di alcuni componenti dello staff di Elektor sono stati risparmiati. Le gambe delle seggiole e dei tavoli non vengono però rilevate. La creatura può

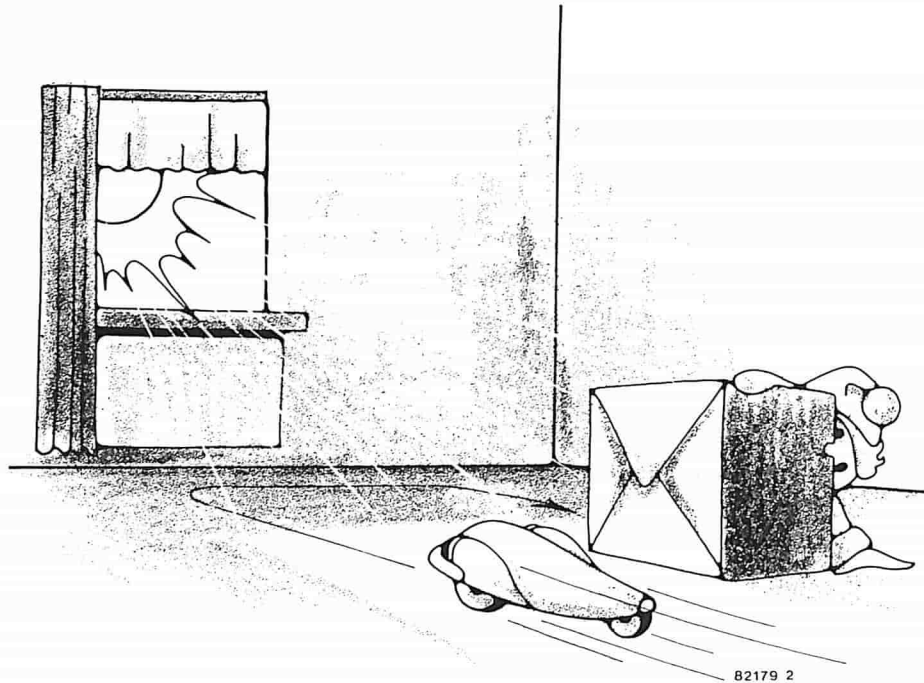
1



Figura 1. Se in una stanza con pareti scure c'è soltanto una sorgente luminosa, il TED viaggerà sempre verso la luce. La direzione che ha quando viene appoggiato al pavimento non ha importanza.

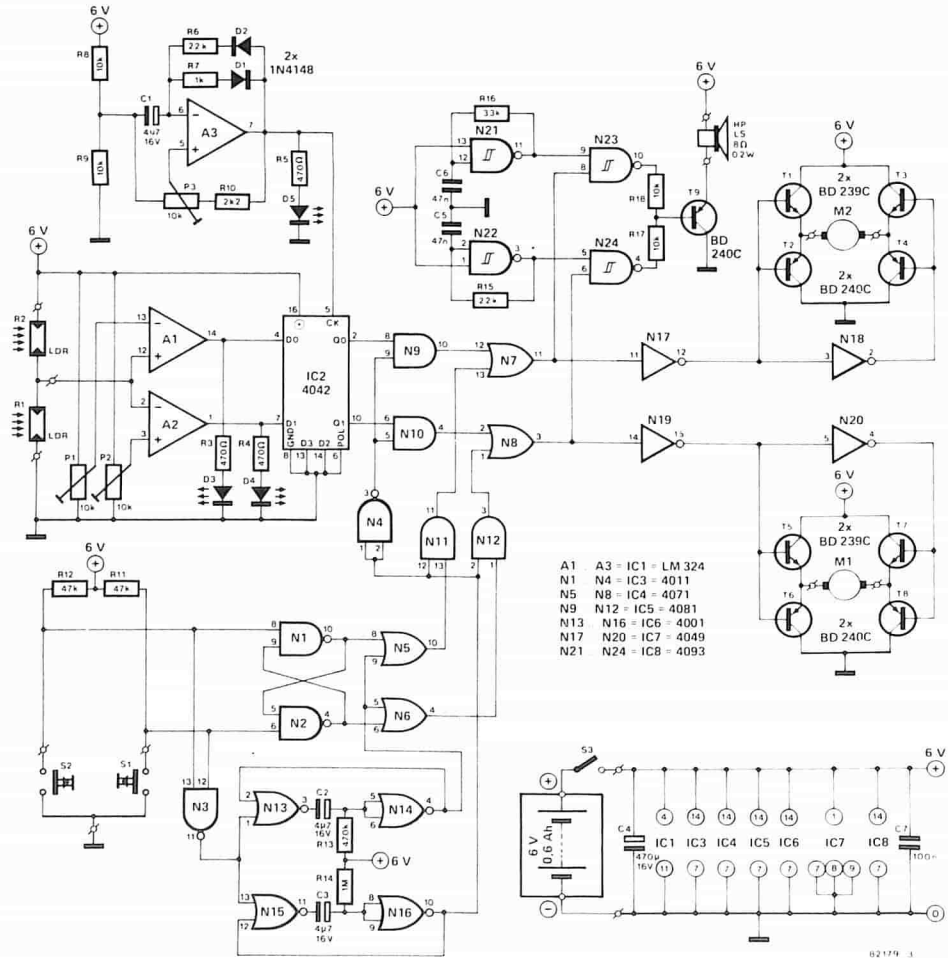
2

Figura 2. Poichè quasi tutte le finestre non arrivano fino al pavimento, la creatura cibernetica cambierà spesso direzione quando viaggia verso una finestra: quando sarà entrata nella zona d'ombra, verranno rilevati improvvisamente altri oggetti luminosi che erano sfuggiti a causa della forte luce della finestra. Disponendo lungo il percorso un oggetto, come una scatola di cartone, un cestino per la cartastraccia, od anche un essere umano, l'ostacolo verrà evitato (cioè è importante) solo se si frappone tra la sorgente luminosa e la creatura, ed in questo caso gli "occhi" ad LDR rileveranno l'ostacolo come facente parte dello sfondo.



82179 2

3



82179 3

Figura 3. Schema elettrico della creatura cibernetica; il nostro TED valuta la quantità di luce che colpisce R1 ed R2; T1...T8 formano il circuito di azionamento dei motori. S1 ed S2 rilevano il "contatto con il nemico" ed il generatore audio con altoparlante fornisce la voce alla creatura.

"vedere" all'incirca come un essere umano che prova a camminare verso una finestra illuminata con le palpebre abbassate. Due sensori a contatto sono collegati tra loro mediante una staffa che forma una specie di "paraurti anteriore". Questi contatti

informeranno la creatura di un urto avvenuto contro un ostacolo non rilevato "a vista". Quando il paraurti tocca un oggetto, la "visione" della creatura viene brevemente bloccata e verrà intrapresa una "azione istintiva". Avverrà un breve arretramento (in



modo da avere spazio sufficiente al cambio di direzione) e poi verrà eseguita una svolta a destra od a sinistra, a seconda della collocazione dell'ostacolo. Fortunatamente, la nostra creatura elettronica non è capace di pensiero intelligente. I suoi "creatori" si sono saggiamente astenuti dal montare un "cervello" computerizzato e si sono limitati ad usare circuiti logici cablati secondo uno schema facile da costruire.

## Lo schema, ovvero il semplice sistema nervoso

Dal punto di vista elettronico, il TED è una creatura molto semplice: essa dispone di semplici sensori, semplici circuiti logici e semplici azionamenti. Prendiamo dapprima in considerazione i sensori. Gli organi sensori più importanti sono le due LDR che formano un partitore di tensione (R1, R2). Quando sono colpite dalla medesima quantità di luce, le due LDR hanno la medesima resistenza: perciò al contatto centrale ci sarà la metà della tensione di alimentazione. Due trigger privi di isteresi garantiscono che qualsiasi differenza rispetto a questo punto di equilibrio abbia come conseguenza un segnale binario attinente alle direzioni "destra" o "sinistra". I due LED D3/D4 indicano lo stato iniziale, e sono indispensabili per l'allineamento, come verrà descritto più avanti.

Il successivo stadio di memoria (IC2) impedisce la reazione diretta tra il pilotaggio (controllo della direzione) e gli indicatori di direzione (LDR). Se le LDR dovessero avere il controllo diretto dei motori, potrebbe facilmente aver luogo un "pendolamento" oppure un'oscillazione. Per evitare queste "superreazioni nervose", alla creatura viene somministrato un "tranquillante", cioè IC2. Quest'ultimo fa in modo che i risultati della percezione sensoria vengano fatti proseguire con un leggero ritardo, ogni volta che il generatore di clock A3 emette un impulso. Il TED ammicca (così per dire) al ritmo del generatore di clock. Il LED D5 lampeggia anch'esso in sincronismo con gli impulsi di clock, in modo da rendere visibile questo "ammiccamento". Il controllo della direzione ed il sistema di guida sono interdipendenti, mediante una funzione integrata usata nei veicoli cingolati. Ognuna delle due ruote motrici ha un suo proprio motore e ciascun motore ha il suo proprio sistema di controllo. Quando le direzioni di rotazione sono opposte, il TED ruota intorno al proprio asse. Quando le direzioni di rotazione sono concordi, il movimento sarà rettilineo in avanti o all'indietro, a seconda della polarità dell'alimentazione dei motori.

Un circuito a ponte composto da quattro transistori per ciascun motore è appunto destinato ad invertire la polarità. Il pilotaggio degli stadi di uscita del ponte viene semplicemente eseguito mediante buffer CMOS invertenti (N17...N20). Poiché i motori sono controllati in modo digitale e non proporzionale, la potenza dissipata è molto bassa. La massima percentuale dell'energia messa a disposizione dalla batteria sarà così disponibile per il sistema di guida.

Affinché il TED non possa "rendere lo spirito" davanti ad un qualsiasi ostacolo, il circuito è provvisto anche di una logica di deviazione. Un paraurti frontale è collegato a due sensori che reagiscono a minime pressioni. Quando l'apparecchio urta contro un ostacolo, questi sensori forniscono un livello logico "0"

all'ingresso del flip-flop formato dalle due porte NAND N1 ed N2 ed agli ingressi della porta logica N3. N3 rappresenta una funzione OR per i segnali del sensore: non appena un sensore viene attivato da una collisione, N3 eroga un impulso ai due monostabili N13/N14 ed N15/N16. La durata dello stato attivato di N15/N16 è circa doppia rispetto a quella di N13/N14. Il tempo più breve regola la durata dell'arretramento ed il tempo più lungo regola la durata totale dell'azione elusiva. L'intera operazione consiste in un arretramento pari a circa la lunghezza del veicolo, seguito da una conversione di novanta gradi.

Nel caso di una reazione alla luce (senza che avvenga collisione), il piedino 9 di N9 ed il piedino 5 di N10 sono a livello logico "1". Potrà così passare avanti l'informazione proveniente dal latch. Nelle successive porte OR N7 ed N8, il piedino 13 (N7) ed il piedino 1 (N8) sono a livello logico "0"; ciò vuol dire che anche qui potrà proseguire solo l'informazione "visuale" (segnali logici all'uscita di N9 ed N10). Quando il veicolo urta contro un ostacolo, entrambe le uscite del monostabile (piedino 4 di N14 e piedino 10 di N16) sono dapprima a livello logico "1". Perciò andrà a livello logico "0" il piedino 3 di N4; N9 ed N10 risulteranno bloccate. Le uscite di N7 ed N8 sono ora a livello logico "1" fino a quando l'uscita del monostabile formato da N13 ed N14 non tornerà a livello logico "0": il TED viaggerà all'indietro!

Da dove provengono i due "uno"?

Le uscite di N5 ed N6 sono a livello logico "1" perchè gli ingressi intercollegati (piedino 9 e 5) ricevono un livello "1" proveniente dal monostabile. N11 ed N12 permettono il passaggio di questi "uno" logici perchè i loro ingressi intercollegati ricevono un "1" logico proveniente dal secondo monostabile. Se il primo monostabile commuta di nuovo a zero, lo stato del flip flop dovrà essere trasmesso ai motori, determinando se la conversione dovrà essere a destra o a sinistra. Se l'uscita del primo monostabile va a zero, N5 ed N6 forniscono ai motori l'informazione del flip flop, tramite N11, N12, N7 ed N8. N11 ed N12 saranno bloccate solo quando il secondo monostabile (quello con il tempo maggiore) tornerà a zero dopo un certo intervallo. N9 ed N10 saranno poi nuovamente sbloccate, e tutto tornerà nelle condizioni originali.

## Costruzione

Il circuito elettronico non presenta difficoltà e potrà essere facilmente montato sul circuito stampato di figura 4. Dovranno essere particolarmente curati i dieci collegamenti cablati; tutte le superfici di raffreddamento dei nove transistori di potenza dovranno essere rivolte verso R9/R8. Quando tutti i componenti saranno montati sul circuito stampato, e dopo un controllo del montaggio, sarà possibile passare alla costruzione meccanica del TED. La figura 5 mostra la versione collaudata nel laboratorio di Elektor. Naturalmente sono possibili anche altre versioni. Una piastra di base sostiene il circuito stampato e la batteria ricaricabile. La tensione di batteria è di 6 V. Per quanto i circuiti integrati CMOS ed i LED consumino relativamente poco, i motori assorbono sotto carico da 250 a 300 mA circa (assorbimento dovuto alle resistenze di rotolamento, alla frizione degli ingranaggi del riduttore e della trasmissione a cinghia). Le normali pile a secco sarebbero perciò inadeguate all'alimentazione del complesso: per questo motivo la scelta è caduta su una

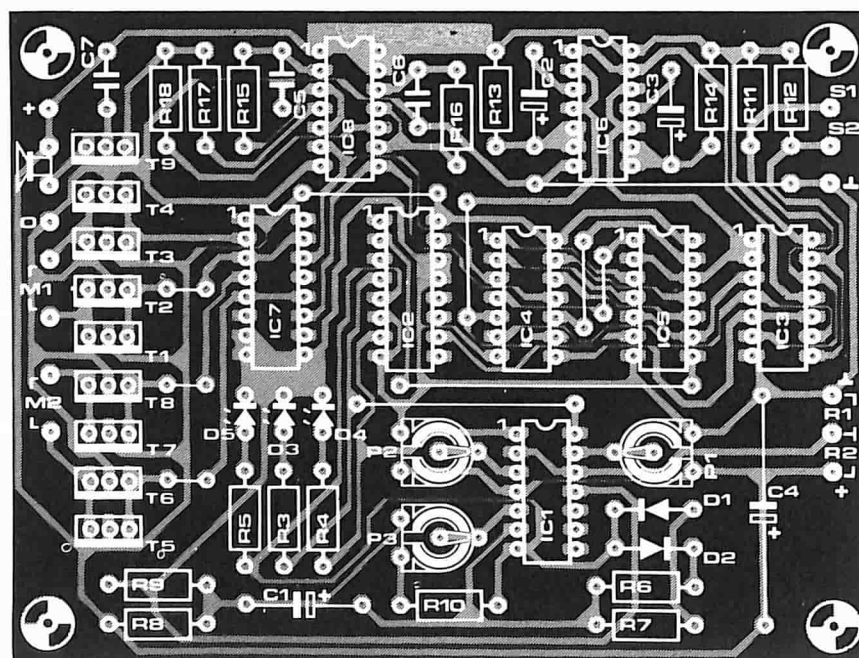
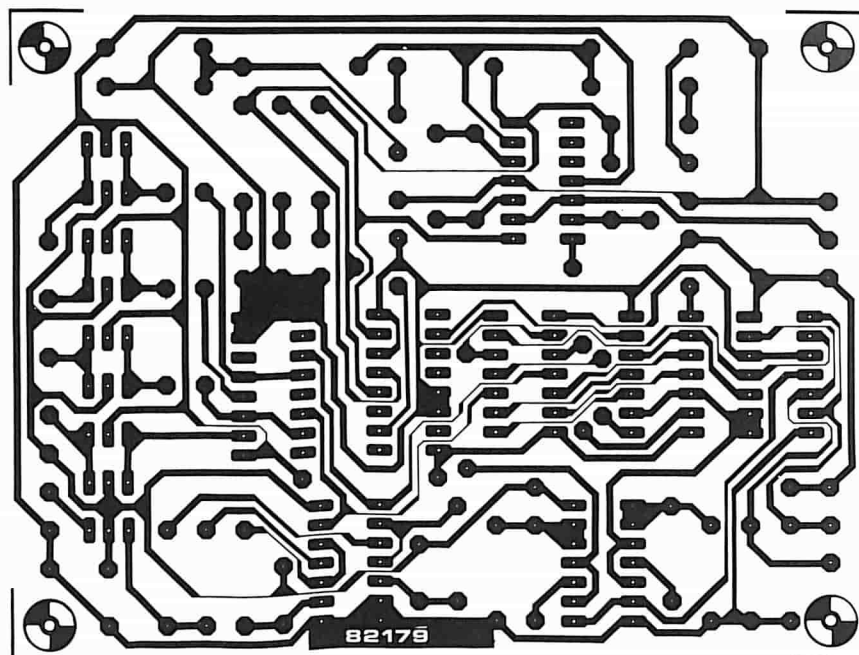


Figura 4. Piste di rame e disposizione dei componenti del circuito stampato del Triopede. Accertarsi di aver montato tutti i diodi collegamenti cablati e che le piastrelle di raffreddamento dei nove transistori di potenza siano tutte rivolte verso R9/R8.

batteria ricaricabile con capacità minima di 0,6 Ah. Questa batteria alimenta sia i motori che il circuito elettronico di comando. Qualsiasi interferenza dovuta ai motori non avrà effetto sui circuiti di controllo. Le due LDR che formano gli "occhi" sono montate esternamente, a sinistra ed a destra. Anche l'altoparlante e l'interruttore di batteria S3 dovranno essere collegati e montati in qualche punto della piastra di supporto. Ai commutatori S1 ed S2 sono state assegnate posizioni particolari, come è stato per le LDR. Essi saranno montati su una staffa che funziona da "paraurti". Se la creatura urta contro un ostacolo, uno dei due sensori chiuderà il contatto, attivando il circuito elettronico. I LED D3, D4 e D5 saranno dapprima montati sul circuito stampato. Più tardi, quando il TED avrà assunto la sua forma finale, i LED potranno essere montati in un'altra posizione, allo scopo di migliorare l'aspetto esterno. La piastra è messa in movimento da due motori.

Abbiamo usato due motori da 6 V/350 mA. Al riduttore a vite senza fine è collegata una puleggia, il cui moto verrà derivato, mediante una cinghia, dall'analoga puleggia calettata sull'albero del motore. La cinghia è un anello di gomma per guarnizioni (i cosiddetti "O-ring"). La trasmissione del moto alle ruote avviene tramite un riduttore ad ingranaggi che abbassa il regime di rotazione della puleggia a cinghia. In definitiva, la velocità del motore viene dapprima abbassata dal riduttore a vite senza fine, poi la trasmissione avviene con rapporto 1:1 mediante cinghia, ed infine il moto viene trasmesso alle ruote motrici tramite il riduttore ad ingranaggi, con rapporto di circa 4...16 ad 1. Con questa sistemazione, la creatura raggiungerà una velocità di circa 10 cm al secondo, cioè 0,36 km/ora. Le LDR sono annerite sulla faccia posteriore con un pennarello nero indelebile o mediante nastro adesivo nero. Non occorre schermatura laterale.

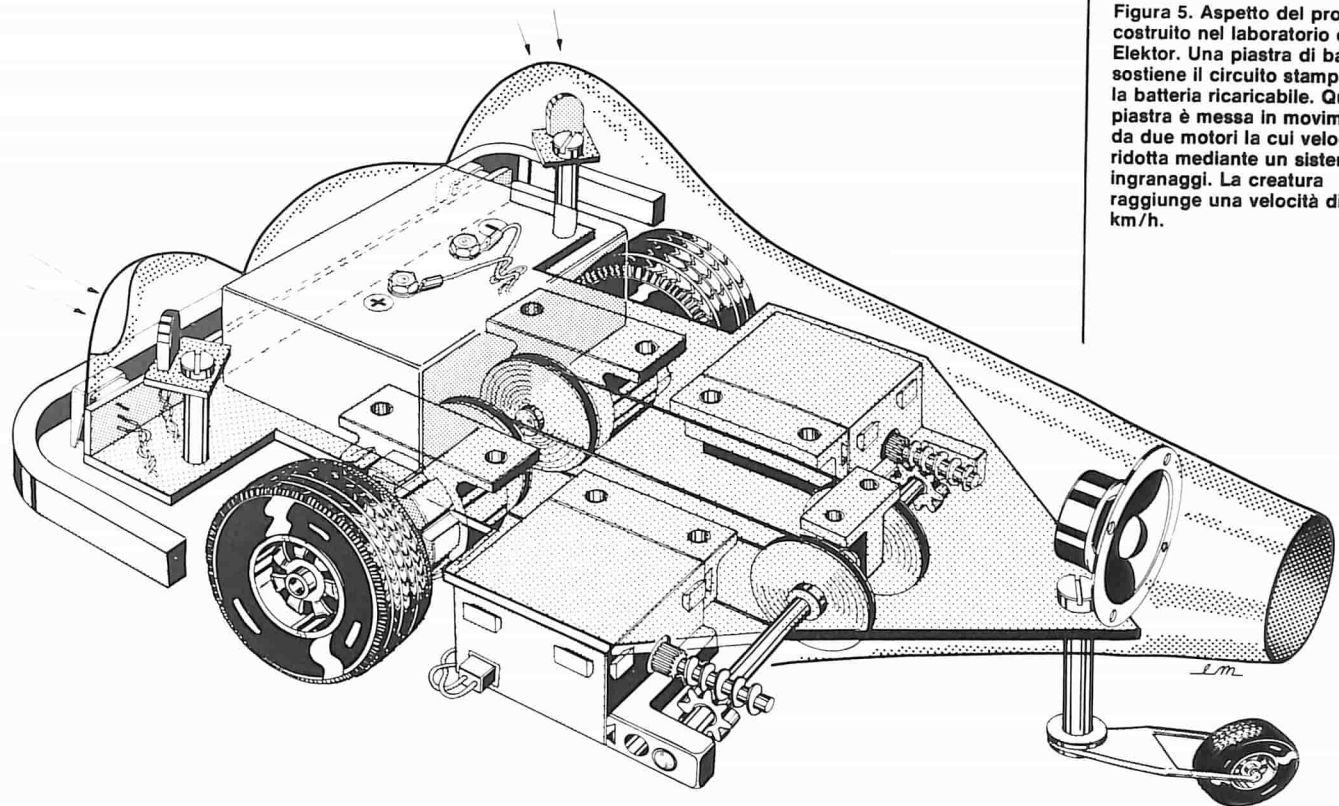


Figura 5. Aspetto del prototipo costruito nel laboratorio di Elektor. Una piastra di base sostiene il circuito stampato e la batteria ricaricabile. Questa piastra è messa in movimento da due motori la cui velocità è ridotta mediante un sistema ad ingranaggi. La creatura raggiunge una velocità di 0,36 km/h.

## Allineamento

### P1, P2:

Questi potenziometri servono a determinare la "zona cieca" dell'angolo visuale del TED. Un cambiamento della direzione di provenienza della luce entro questa zona cieca non potrà variare la direzione di marcia. Se l'intervallo di tolleranza fosse troppo piccolo, od anche annullato, potrebbe avvenire una "pendolazione" del motore, come già descritto in precedenza. Se l'intervallo fosse troppo elevato, gli ostacoli non potrebbero essere rilevati in tempo.

Se possibile, scegliere per le prove un locale con un'unica sorgente luminosa di piccole dimensioni (piccola finestra o lampadina elettrica). Appoggiare il TED sul pavimento, ad una distanza di alcuni metri dalla sorgente luminosa, con entrambi gli "occhi" rivolti verso di essa. Ruotare poi il TED di circa 10 gradi verso sinistra. Ora cadrà su LDR1 una maggior quantità di luce: la tensione al punto A diverrà maggiore di  $U/2$ . Regolare P1 in modo che il LED 1 cominci appena ad accendersi. Ruotare ora il TED del medesimo angolo verso destra e regolare P2 in modo che il LED 2 cominci appena ad accendersi.

Durante il movimento in avanti (con la sorgente luminosa dritta di prua) nessuno dei due LED dovrà essere acceso. LED 1 e LED 2 non dovranno mai essere contemporaneamente accesi, perchè ciò sarebbe una conseguenza dell'errata regolazione di P1 e di P2. La regolazione fine della frequenza di clock potrà essere eseguita soltanto mentre la creatura è in moto. La velocità è un fattore molto importante: la frequenza di clock potrà essere messa a punto in rapporto alla costruzione meccanica del sistema di propulsione, dopo alcuni giri di "rodaggio". È anche interessante osservare il comportamento della creatura alle diverse frequenze di clock (all'incirca 2...10 Hz). Al momento dell'accensione, il TED agisce

come se avesse appena urtato contro un ostacolo: attendere fino a quando siano stati completati l'arretramento e la successiva conversione. Per un controllo funzionale è consigliabile interrompere il collegamento tra i motori e le ruote motrici.

## Collegamento dei motori

I motori dovranno essere collegati con la giusta polarità, in modo che il TED non possa arretrare o viaggiare in circolo senza averne l'intenzione. Ecco la procedura da seguire:

1. Illuminare le LDR in modo che D3 e D4 non si accendano. Se il collegamento è stato effettuato nel modo giusto, i due motori dovranno ora girare per il movimento in avanti.
2. Ruotare il TED in modo che la sorgente luminosa sia spostata a destra rispetto alla direzione di marcia in avanti: la ruota motrice destra dovrà ora ruotare all'indietro e quella sinistra in avanti.
3. Ruotare il TED in modo che la sorgente luminosa sia spostata a sinistra rispetto alla direzione di marcia: i due motori avranno ora versi di rotazione scambiati rispetto a quelli del punto 2: la ruota sinistra dovrebbe girare all'indietro e la destra in avanti.
4. Se, dopo aver urtato contro un ostacolo ed aver sterzato, la creatura si rivolge verso l'ostacolo invece di allontanarsi, dovranno essere scambiate le posizioni di S1 ed S2.

## Infine...

...ciò che rimane ancora da fare è dare al TED il suo aspetto esterno definitivo, e questo dipenderà dai gusti personali. Consigliamo però di evitare un aspetto esterno "terrificante": un normale aspetto "cibernetico" sarà probabilmente sufficiente. Buon divertimento!

## Elenco dei componenti

### Resistenze:

R1, R2 = LDR  
 R3, R4, R5 = 470  $\Omega$   
 R6, R15 = 22 k  
 R7 = 1 k  
 R8, R9, R17, R18 = 10 k  
 R10 = 2k2  
 R11, R12 = 47 k  
 R13 = 470 k  
 R14 = 1 M  
 R16 = 33 k  
 P1, P2, P3 = 10 k trimmer

### Condensatori:

C1, C2, C3 =  $4\mu 7/16$  V  
 C4 = 470  $\mu/16$  V  
 C5, C6 = 47 n  
 C7 = 100 n

### Semiconduttori:

D1, D2 = 1N4148  
 D3, D4, D5 = LED  
 T1, T3, T5, T7 = BD 239C  
 T2, T4, T6, T8, T9 = BD 240C  
 IC1 = LM 324  
 IC2 = 4042  
 IC3 = 4011  
 IC4 = 4071  
 IC5 = 4081  
 IC6 = 4001  
 IC7 = 4049  
 IC8 = 4093

### Varie:

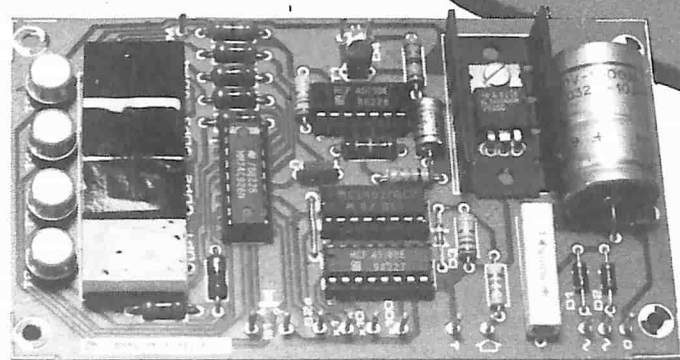
LS = Altoparlante 8  $\Omega/0,2$  W

S1, S2 = Sensori (pulsanti)

S3 = Interruttore generale

Batteria ricaricabile da 6 V, 0,6 Ah min.





# Misuratore di energia

dal wattmetro  
al contatore  
di kilowatt

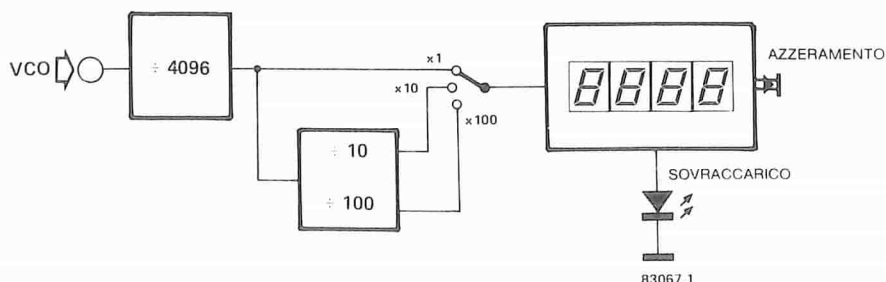
L'energia costa ed i suoi costi aumentano proporzionalmente all'aumento dei consumi ed alla diminuzione delle risorse. Nessuno può eliminare queste spese ed è perciò interessante per tutti i consumatori, che non siano ricchi sfondati, sapere quanto ha consumato un certo elettrodomestico, in un certo periodo di tempo. Un (kilo)wattorometro vi dirà con precisione quel che volete sapere. Questa conoscenza vi aiuterà anche a determinare quanto siano efficaci gli eventuali provvedimenti presi per il risparmio energetico. In questo articolo, diremo come il wattmetro pubblicato nel numero di Novembre della nostra rivista possa essere ampliato in modo da poter misurare l'energia.

Se desiderate sapere quanta sia l'energia prelevata dalla rete da un elettrodomestico in un dato periodo, dovrete moltiplicare la potenza assorbita dall'apparecchio (watt) per il tempo in cui l'apparecchio è rimasto in funzione (secondi oppure ore). Per sfortuna, la potenza consumata da molte apparecchiature non è costante; per esempio, il motore di un frigorifero gira soltanto quando il termostato gli ordina di farlo, ed anche quando gira la corrente non è costante per la variabilità del carico. Il calcolo energetico non sarà quindi sempre semplice: dapprima dovrà essere

calcolata la potenza media assorbita e ciò richiederà un'operazione matematica di calcolo della media o di integrazione. Moltiplicando la potenza media così trovata per il tempo, avremo l'energia usata. L'impiego di strumenti di misura del tipo del misuratore di energia descritto in questo articolo permetterà di fare a meno dei complicati calcoli: circuiti elettronici piuttosto semplici faranno la media della potenza assorbita e la moltiplicheranno per il tempo. Lo schema a blocchi di figura 1 mostra il principio di funzionamento. Il circuito di ingresso è alimentato con il segnale d'uscita del

Figura 1. Schema a blocchi del circuito necessario per ampliare il wattmetro pubblicato nel numero di Novembre, e trasformarlo in un misuratore di energia. L'amplamento consiste in un contatore digitale che conta gli impulsi prodotti da un VCO contenuto nel wattmetro. Il numero di impulsi è direttamente proporzionale alla potenza misurata ed al tempo.

1



VCO già montato nel wattmetro. La frequenza del segnale del VCO è direttamente proporzionale alla potenza misurata dal wattmetro: tanto maggiore sarà la potenza, tanto maggiore sarà la frequenza. Per convertire il wattmetro in un misuratore di energia, sarà necessario aggiungere soltanto un contatore digitale abbastanza semplice. La frequenza del VCO viene dapprima divisa per 4096; a seconda della scala desiderata per lo strumento, il risultato verrà poi ulteriormente diviso per 10 o per 100 (aumentando rispettivamente la portata di misura di un fattore 10 e 100). I divisori sono seguiti dal contatore vero e proprio, che permette una lettura a quattro cifre. C'è infine un interruttore di azzeramento per riportare il contatore alla condizione iniziale.

Presupponendo che il wattmetro sia collegato ad un frigorifero, nell'istante in cui il motore di questo elettrodomestico inizia a girare, il VCO del wattmetro inizierà ad emettere impulsi di conteggio verso il circuito di ampliamento e la frequenza di questi impulsi sarà direttamente proporzionale alla potenza assorbita dal frigo. Se la potenza varia, varierà anche la frequenza del VCO. Quando il motore del frigorifero cessa di girare, il VCO smette di generare impulsi e l'ultima posizione del contatore viene trattenuta in memoria. Quando il frigo tornerà a girare, il VCO tornerà a funzionare ed il contatore proseguirà con il conteggio, partendo dal punto in cui era arrivato prima. Dopo un certo intervallo, il contatore indicherà esattamente quanti sono i wattora di energia "consumati" dal frigorifero.

Il contatore ha una capacità massima; l'indicatore di sovraccarico indicherà che il contatore ha sorpassato la sua capacità massima ed ha ricominciato da zero: se non esistesse questo indicatore, la cifra indicata dal display potrebbe essere fuorviante.

Come detto in precedenza, la frequenza del VCO viene dapprima divisa per 4096. In linea di principio, questo divisore potrebbe essere omesso, facendo funzionare il VCO ad una frequenza minore. Però la frequenza più alta non solo si trova in una banda più adatta all'oscillatore, ma ha anche il vantaggio che sarà possibile calcolare con maggiore precisione la media degli intervalli di accensione di un elettrodomestico. Ciò è

particolarmente importante nel caso di elettrodomestici che, nel tempo in cui avviene la misura, vengono attivati e disattivati molto di frequente.

## Il VCO

Nell'articolo riguardante il wattmetro, pubblicato nel numero di Novembre, non è stato descritto il VCO e perciò provvediamo ora ad eliminare questa lacuna. Lo schema elettrico del VCO è mostrato in figura 2. Per quanto in realtà non sia un oscillatore controllato in tensione ma un oscillatore pilotato in corrente, il suo funzionamento rimane il medesimo.

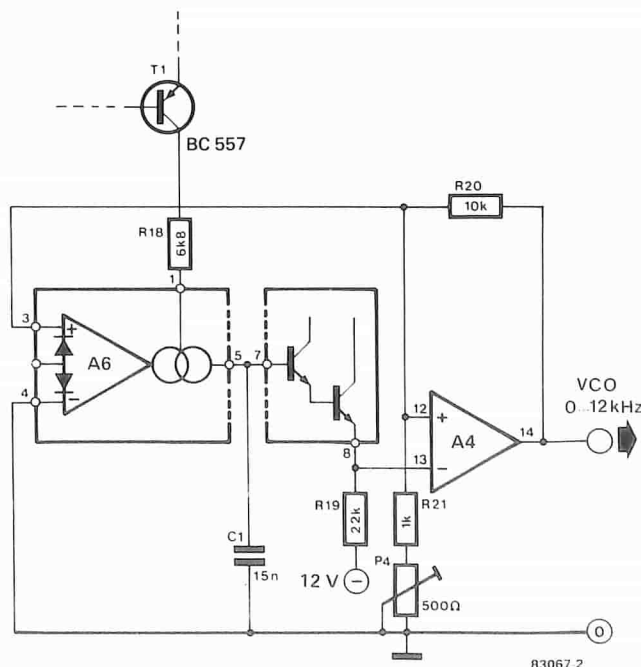
Il VCO è progettato per utilizzare un amplificatore operazionale a transconduttanza (OTA), A6, e l'amplificatore operazionale A4 che è collegato come comparatore. A seconda della potenza misurata, il transistor T1 invierà all'OTA la necessaria corrente di pilotaggio. La corrente proveniente da T1 caricherà anche il condensatore C1 in un tempo che dipenderà ancora dalla potenza misurata. Il livello di tensione risultante ai capi di C1 viene applicato all'ingresso del comparatore A4, tramite lo stadio buffer inserito nello stadio OTA. Se questa tensione diverrà maggiore del livello di soglia superiore, l'uscita del comparatore diverrà negativa. Al medesimo istante, la corrente di ingresso (piedino 3) dell'OTA diverrà anch'essa negativa, provocando la scarica di C1 ad una velocità che dipenderà dalla corrente di pilotaggio che entra nel piedino 1. In questo modo, il VCO genera all'uscita un'onda quadra che ha una frequenza direttamente proporzionale alla corrente di pilotaggio, cioè alla potenza misurata. L'isteresi del comparatore, e perciò la frequenza del VCO, potranno essere regolate mediante il potenziometro P4. Ciò è importante durante la taratura dello strumento, che verrà descritta più avanti in questo articolo.

## Ampliamento per la misura dell'energia

Il circuito mostrato in figura 3 permette la conversione del wattmetro in un kilowattorometro, o misuratore di energia

Figura 2. Il VCO, che è montato sul circuito stampato del wattmetro, è basato su un OTA (A6) e su un amplificatore operazionale (A4) collegato come comparatore con isteresi. A seconda della potenza assorbita, l'OTA è alimentato con una certa corrente di pilotaggio e provvede, in combinazione con il comparatore, alla successiva carica e scarica del condensatore C1. Il segnale d'uscita del comparatore sarà perciò un'onda quadra, la cui frequenza dipenderà dalla potenza misurata.

2



elettrica. Come affermato in precedenza, l'ingresso del circuito è collegato all'uscita del VCO del wattmetro. Il segnale del VCO è applicato all'ingresso del divisore 1:4096 (IC2), tramite il partitore di tensione R2-R3. L'onda quadra che risulta dalla divisione viene nuovamente divisa per 10 o 100 in IC3. A seconda della scala necessaria, il commutatore S2a potrà collegare il segnale d'uscita di IC2 al contatore IC5, sia direttamente che tramite IC3. Il contatore integrato pilota un display a 4 cifre a sette segmenti. La posizione del punto decimale sul display viene determinata dalla posizione di S2b (il commutatore di portata dello strumento).

Il contatore potrà essere azzerato premendo il pulsante S1; nello stesso istante, verranno azzerati i due divisori IC2 ed IC3. Per ottenere l'indicazione del fatto che il contatore ha già raggiunto la sua capacità massima, viene impiegato il terminale di "riporto" (piedino 14). Nell'istante in cui il contatore passa da 9999 a 0000, il livello logico al piedino 14 passa da "1" a "0" e ciò provoca la carica del condensatore C3, tramite la resistenza R5. Quando la tensione risultante all'ingresso di clock (piedino 3) del bistabile IC4 assume il livello "1", l'uscita Q passerà anch'essa al livello "1" (+5 V). Il transistor T1 verrà quindi commutato in conduzione ed il LED D4 si accenderà, indicando che il contatore ha sorpassato almeno una volta la sua massima capacità. È opportuno osservare a questo punto che, quando il contatore ed il divisore sono a zero, il bistabile dovrà essere portato anch'esso nella posizione di riposo.

Per quanto molto utile, la possibilità di azzeramento non esiste nei kilowattorimetri forniti dalle aziende elettriche, e ciò per ovvie ragioni. Sullo strumento qui descritto, questa possibilità non è soltanto utile, ma è indispensabile: all'inizio di ciascuna misura, lo strumento deve essere azzerato, cosicché non è più necessario annotare la lettura all'inizio della misura.

Per quanto riguarda le portate dello strumento, il commutatore S2 dà la possibilità di sceglierne tre. Il fattore di correzione di scala è un

problema leggermente più difficile, in quanto dipende dalla resistenza shunt del wattmetro e dal fattore di divisione. Questo problema verrà trattato più avanti in questo stesso articolo. Il wattmetro e l'ampliamento per la misura dei kWh possono essere alimentati mediante un trasformatore con tensione secondaria di 2 x 15 V e corrente minima di 0,7 A. Lo stabilizzatore di tensione IC1 della sezione kWh riduce la tensione rettificata dai diodi D1 e D3 ad un livello costante di 5 V. Lo stabilizzatore è protetto contro il sovraccarico dalla resistenza R1. Questa resistenza verrà sostituita da un ponticello in filo se l'ampliamento kWh sarà alimentato da un trasformatore separato con tensione secondaria di 2 x 8 o 2 x 9 V.

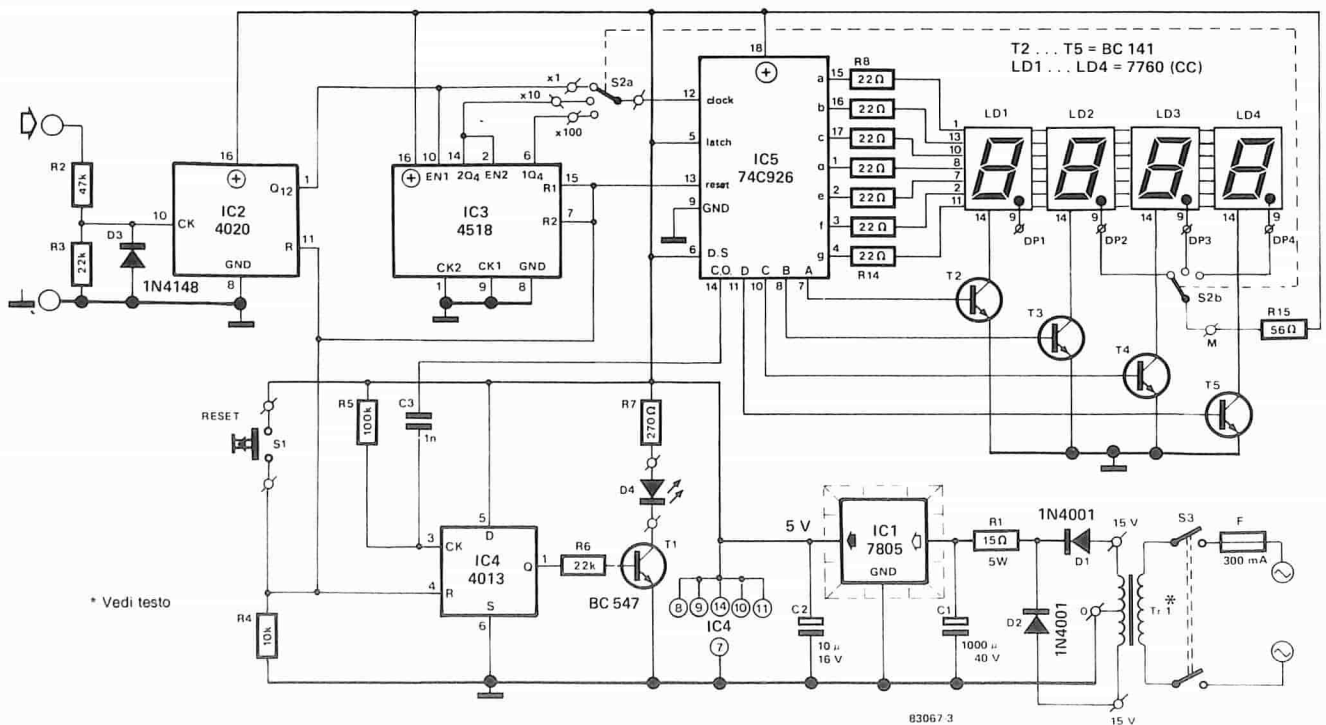
### Costruzione e messa a punto

I lettori che hanno dato ascolto al nostro consiglio di ritardare l'inserzione del wattmetro in un astuccio, potranno ora alloggiarlo, insieme all'ampliamento kWh, in un unico mobiletto che, dal punto di vista della sicurezza, dovrebbe essere fatto di un materiale che sia un buon isolante elettrico.

Se la sezione kWh dovesse essere alloggiata in un astuccio separato, al collegamento tra essa ed il wattmetro dovrà essere dedicata una speciale attenzione. Poiché il potenziale zero del circuito del wattmetro è collegato elettricamente con la tensione di rete durante le misure, il cavo che dovrà collegare le due sezioni dovrà essere in grado di resistere alla tensione di 220 V c.a. Desiderando impiegare un connettore a spina e presa, esso non dovrà essere del medesimo tipo impiegato nell'impianto elettrico di casa: esistono molti tipi di connettori di buona qualità per tensioni di 220 V, che potranno essere usati e che evitano la possibilità di collegare inavvertitamente l'apparecchio alla rete elettrica in un punto in cui ciò non deve avvenire. Scegliendo un collegamento a spina e presa, sarà naturalmente necessario che l'ampliamento sia provvisto di un suo proprio alimentatore.

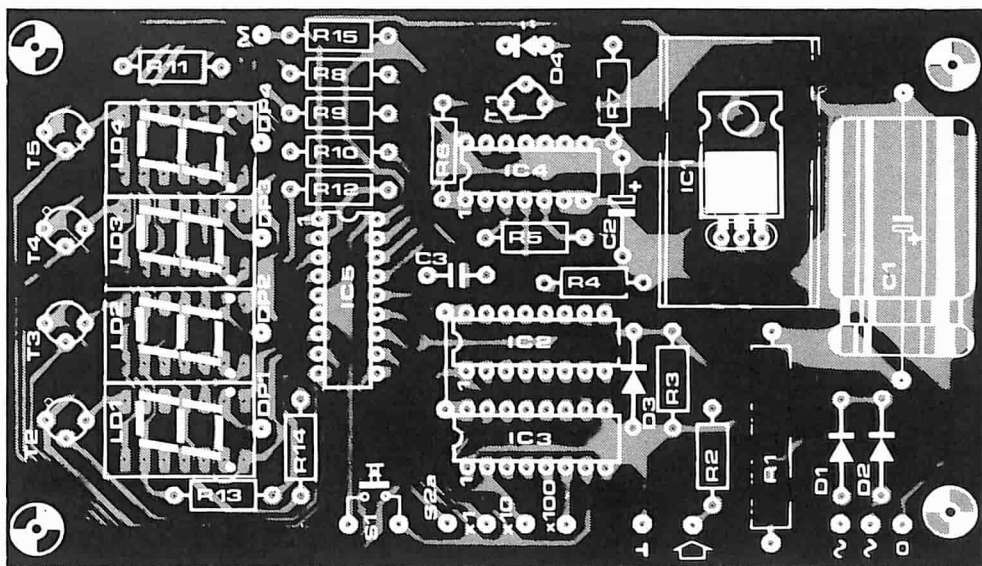
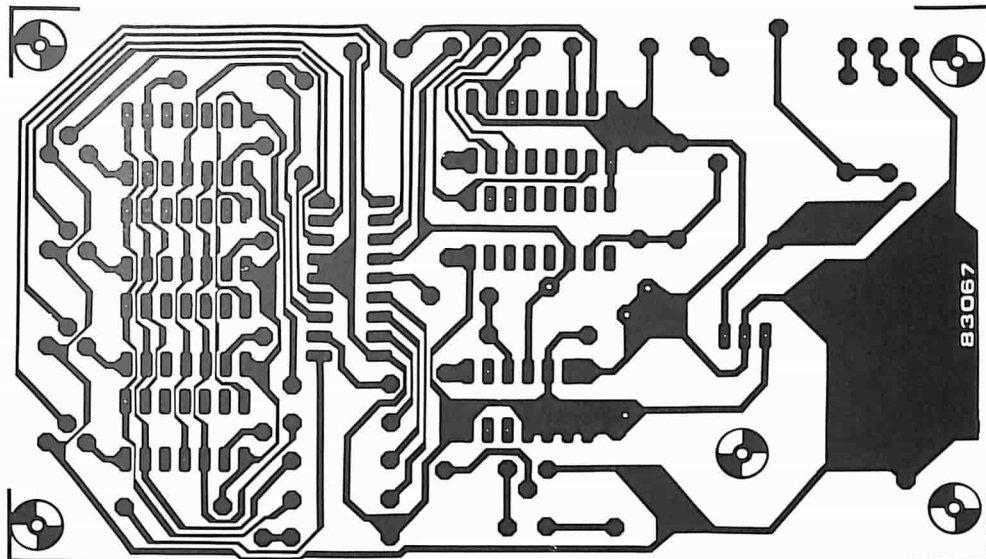
Figura 3. Con questo circuito, il wattmetro può essere convertito in un misuratore di energia. All'ingresso dovranno essere applicati gli impulsi generati dal VCO. La portata dello strumento può essere aumentata collegando un altro divisore (IC3) tra l'ingresso ed il contatore IC5, mediante il commutatore di portata S2. Il LED D4 si accende quando il contatore raggiunge la sua massima capacità. L'interruttore S1 serve ad azzerare lo strumento.

3



\* Vedi testo





#### Elenco dei componenti

##### Resistenze:

R1 = 15  $\Omega$ /3 W (vedi testo)  
 R2 = 47 k  
 R3, R6 = 22 k  
 R4 = 10 k  
 R5 = 100 k  
 R7 = 270  $\Omega$   
 R8 . . . R14 = 22  $\Omega$   
 R15 = 56  $\Omega$

##### Condensatori:

C1 = 1000  $\mu$ /40 V  
 C2 = 10  $\mu$ /16 V  
 C3 = 1 n

##### Semiconduttori:

T1 = BC 547  
 T2 . . . T5 = BC 141  
 IC1 = 7805  
 IC2 = 4020  
 IC3 = 4518  
 IC4 = 4013  
 IC5 = 74C926  
 D1, D2 = 1N4001  
 D3 = 1N4148  
 D4 = LED rosso  
 LD1...LD4 = 7760, display a 7  
 segmenti (catodo comune)

##### Varie:

S1 = Pulsante, 1 contatto  
 di lavoro

S2 = Commutatore di portata,  
 2 vie, 3 posizioni

Tr = Trasformatore di rete

a) 2x15 V, minimo 0,7 A } Per il  
 wattmetro  
 b) 2x15 V, minimo 0,7 A, } piú  
 con prese ad 8 o 9 V } ampliamento  
 kWh

c) 2x9 V, minimo 0,7 A  
 (solo ampliamento kWh)  
 vedi testo

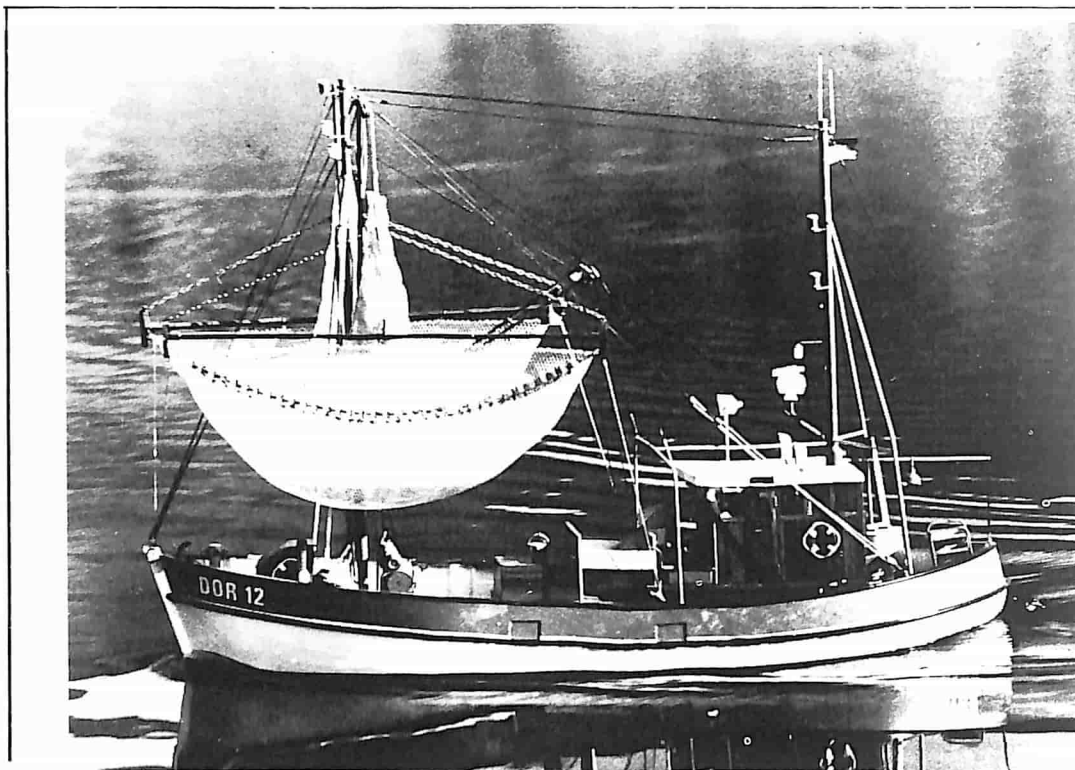
Dissipatore termico per IC1

Astuccio (per solo wattmetro):  
 BOC440

(per wattmetro piú ampliamento  
 kWh): BOC 445

Tornando al fattore di correzione di scala dello strumento ed al modo di collegare S2b ai punti decimali del display, sarà opportuno dare un'occhiata alla figura 3. Se il wattmetro ha una deflessione a fondo scala di 100 W ed S2b è predisposto per il minimo fattore di divisione (come appare sul disegno), il display raggiungerà la lettura massima di 9999 dopo 1 ora. In cifra tonda, sarà possibile dire che sono stati usati 100 wattora di energia cosicché, per una lettura in Wh, dovrà accendersi il punto decimale DP2 (99.99 Wh). Quando la deflessione a fondo scala viene aumentata di 10 volte (S2 in posizione x10), il display raggiungerà il massimo dopo 10 ore, cioè quando saranno stati usati 1000 wattora di energia. Se la lettura dovrà avvenire in wattora, dovrà accendersi il punto decimale DP3 (999.9 Wh). È chiaro che, con S2 in posizione x100, dovrà accendersi il punto decimale DP4. La lettura a fondo scala sarà così corrispondente a 10 kWh. La resistenza shunt del wattmetro è stata calcolata per dare una lettura a fondo scala di 1000 W: una potenza di fondo scala più elevata non è consigliabile per motivi pratici, in quanto il basso valore necessario per la resistenza shunt non potrà essere realizzato con sufficiente precisione. Anche per il fondo scala di 1000 W, la resistenza shunt dovrà avere un valore di soli 0,047  $\Omega$ . Resistenze di questo valore non sono

disponibili in commercio e potranno essere ottenute soltanto collegando in parallelo tre resistenze da 0,15  $\Omega$ , oppure usando uno spezzone di apposito filo resistivo. Ecco infine la taratura, che consiste soltanto nella regolazione del potenziometro P4 nel wattmetro. Ritenendo che quest'ultimo strumento sia stato correttamente tarato, collegare il misuratore di energia (cioè il wattmetro piú l'ampliamento kWh) ad un carico resistivo con potenza assorbita costante (per esempio 100 W), che non sia un elettrodomestico controllato da un termostato ma, per esempio, una lampadina elettrica. Usando un giraviti isolato, ruotare P4 in modo da leggere sul display la cifra di 10 Wh dopo 0,1 ore (6 minuti). Questa procedura dovrà essere ripetuta parecchie volte, in modo da ottenere la massima precisione. Successivamente, sarà necessario ripetere la taratura per intervalli di 1 ora, per ottenere una lettura di 100 Wh. Una lettura troppo bassa potrà essere corretta ruotando P4 in senso orario (ed una lettura troppo elevata ruotandolo in senso antiorario). Una taratura per confronto con un contatore dell'azienda elettrica dovrebbe naturalmente dare risultati di maggiore precisione. Con questo metodo è necessario tenere presente di spegnere tutti gli altri utilizzatori eventualmente collegati alla rete.



# Canale di commutazione per radiocomando

**I sistemi di radiocomando proporzionali attualmente disponibili per i modellisti sono la soluzione ideale per ciò che riguarda il controllo della velocità ed i meccanismi di timoneria. Molti modelli, in particolare i modelli nautici, hanno tuttavia un certo numero di funzioni non proporzionali del tipo acceso/spento che i modellisti gradirebbero telecomandare: illuminazione interna, riflettori, sirene, getti d'acqua e molti altri. Il commutatore descritto in questo articolo offre la possibilità di controllare cinque di queste funzioni su un solo canale, senza necessità di servomeccanismi e microinterruttori.**

## commutatore controllato a durata di impulso

I sistemi di telecomando proporzionale funzionano mediante rilevazione della durata variabile di una serie di impulsi. La posizione della "cloche" determina una certa lunghezza degli impulsi trasmessi (compresa tra 1 e 2 millisecondi). La durata di ciascun impulso viene tradotta, nel ricevitore, in una determinata posizione del servocomando. Questo tipo di servocomando proporzionale si presta particolarmente per le regolazioni a variazione continua della velocità e della timoneria, ma il controllo delle funzioni di commutazione è alquanto più difficile, a meno che non si intenda usare un canale per ciascuna od al massimo due di tali funzioni. Per fortuna, un piccolo circuito elettronico è in grado di migliorare notevolmente la situazione; questo circuito è composto da un oscillatore formato da una porta logica, da un contatore decimale e da alcuni buffer. Il principio di funzionamento è semplice: quando viene ricevuto un impulso, andrà in funzione un contatore con cinque uscite; al termine di ciascun impulso, verrà attivata una di queste cinque uscite: la durata dell'impulso determinerà quale delle cinque uscite sarà attivata. Lo schema elettrico del commutatore pilotato a durata d'impulso è mostrato in figura 1. Gli impulsi trasmessi hanno, come già detto, una durata variabile tra 1 e 2 ms, e vengono ripetuti ad intervalli di circa 20 ms. Non appena un impulso arriva all'ingresso del circuito, si verifica una rapida

successione di due eventi: il fronte di commutazione positivo dell'impulso (ossia l'inizio vero e proprio) attiva il contatore IC2, tramite la porta logica N4. Quasi immediatamente dopo, quando l'impulso raggiunge il livello logico "1", partirà l'oscillatore di clock basato su N3 ed IC2 inizierà a contare. L'oscillatore di clock emette un segnale ad onda quadra della frequenza di 5 kHz, regolabile mediante P1. Fintanto che l'oscillatore funziona, IC2 riceverà un impulso di sincronismo ogni 0,2 ms.

IC2 è un contatore decimale che funziona come registro a scorrimento, ossia può fornire, in linea di principio, un numero massimo di 10 uscite in commutazione; in questo circuito vengono utilizzate solo cinque di tali uscite (perché la durata dell'impulso può variare solo tra 1 e 2 ms). Partendo da zero, IC2 passerà ogni 0,2 ms alla successiva uscita. Dopo 1 ms, avremo perciò a livello logico "1" l'uscita 5, dopo 1,2 ms sarà a livello "1" l'uscita 6, e così via. È possibile perciò osservare che, al comando degli impulsi prodotti dall'oscillatore N3, tutte le uscite di IC2 assumeranno in successione il livello logico "1".

La commutazione sequenziale delle uscite continua solo fino al termine dell'impulso: al cessare dell'impulso (cioè quando scompare dall'ingresso il livello logico "1"), l'uscita del contatore che era in quell'istante a livello "1" mantiene tale stato fino all'arrivo del

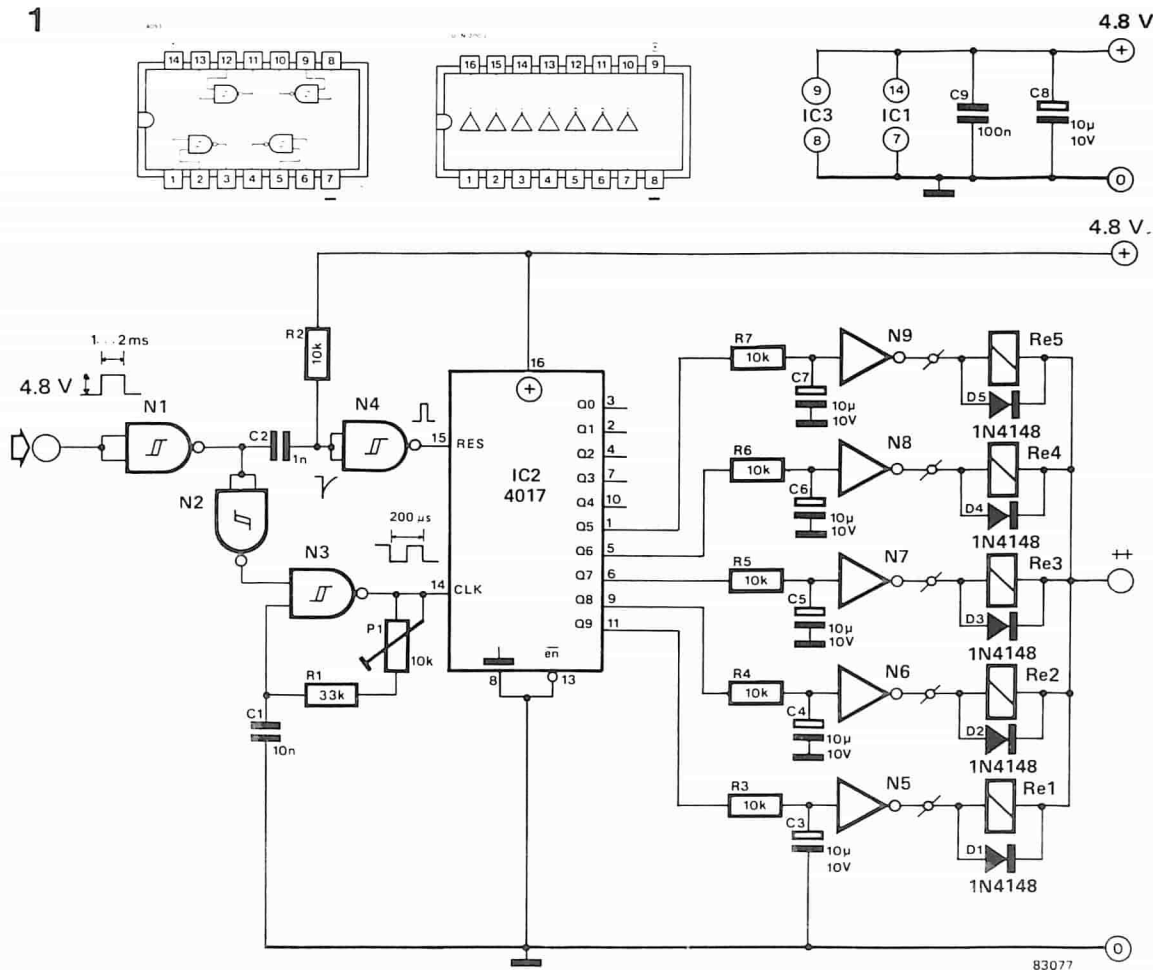


Figura 1. Schema elettrico del commutatore controllato a durata d'impulso. Non appena un impulso perviene all'ingresso, si attivano in sequenza le uscite 5...9 (livello logico "1"). Al termine dell'impulso, l'uscita che era attiva in quell'istante rimarrà a livello logico "1". Dipenderà dalla durata dell'impulso in arrivo il numero progressivo dell'uscita attivata.

N1 ... N4 = IC1 = 4093  
N5 ... N9 =  $\frac{5}{7}$  IC3 = ULN 2003

successivo impulso, dopo 20 ms. Se questo impulso, quello successivo e poi ancora un altro hanno la medesima durata del primo, rimarrà attiva sempre la stessa uscita del contatore, con una sola breve interruzione ogni 20 ms, in corrispondenza dell'inizio di una nuova procedura di conteggio. Il segnale d'uscita può però venire integrato per piccoli intervalli, mediante R3/C3...R7/C7, in modo da eliminare gli effetti delle brevi interruzioni. All'uscita a collettore aperto delle porte logiche N5...N9 sarà perciò disponibile in permanenza un livello logico "0". Potrà essere effettuata l'accensione di piccole lampade (che assorbano meno di 400 mA) collegandole tra l'uscita di una di queste porte logiche e la linea di alimentazione positiva. Altre funzioni di commutazione sono possibili con l'impiego di un relè: la bobina di eccitazione del relè, la cui impedenza dovrebbe di preferenza superare i 100  $\Omega$  e comunque mai scendere sotto i 20  $\Omega$ , dovrà essere collegata tra una delle uscite e la linea di alimentazione positiva.

## Funzionamento

Il circuito funziona praticamente in modo eccellente, e ciò è in gran parte dovuto all'impossibilità che brevi segnali di disturbo, o gli effetti della mancanza di qualche impulso, possano raggiungere l'uscita. Inoltre, la corrente assorbita è di pochi mA soltanto, e perciò la batteria non verrà sovraccaricata. Il collegamento di questo circuito al ricevitore non dovrebbe presentare difficoltà, in quanto esso dovrà essere uguale a quello di un normale servomotore.

Anche la messa a punto del circuito è molto semplice. Il trimmer P1 dovrà essere regolato in modo che tutti i canali commutino con

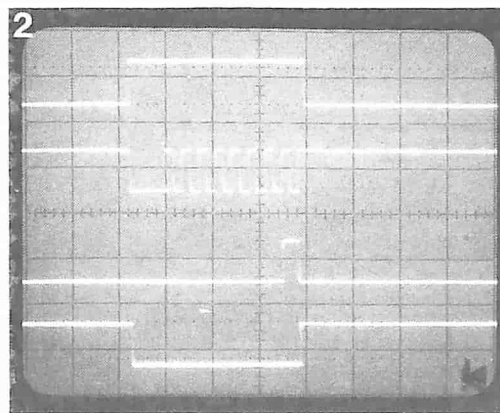


Figura 2. Questa immagine mostra che la realtà differisce un poco dalla teoria: l'impulso d'ingresso (traccia superiore) avvia l'oscillatore (seconda traccia). Il primo periodo è leggermente più lungo del normale, in quanto C1 era all'inizio completamente scarico. Questo ritardo addizionale viene in parte compensato dal fronte positivo causato dall'arresto dell'oscillatore ed in parte dal fatto che il primo fronte positivo d'impulso ha luogo già dopo la metà del periodo. La traccia 3 mostra il segnale all'uscita 8 e la traccia 4 quello all'uscita 9. Quest'ultima era attiva (livello "1") e passa a livello "0" in quanto IC2 viene resettato in corrispondenza al fronte positivo dell'impulso d'ingresso; durante il nono fronte positivo dell'oscillatore, l'uscita 9 passa nuovamente a livello "1" e rimane in tale stato fino all'arrivo del successivo impulso d'ingresso.

regolarità quando la cloche viene mossa da un estremo all'altro. Potrebbe essere utile tracciare alcune linee di riferimento lateralmente alla leva della cloche, in modo da contrassegnare le posizioni in cui avviene la commutazione da un canale al successivo. Durante il funzionamento, sarà necessario soltanto posizionare la leva della cloche tra due contrassegni, per garantire il corretto funzionamento.

Un'osservazione finale: le porte logiche di uscita N5...N9 non possono commutare una corrente maggiore di 400 mA, ma la corrente dovrebbe essere preferibilmente molto inferiore; in questo modo sarà possibile evitare inconvenienti non necessari e prematuri interventi di riparazione. È tuttavia possibile impiegare i due buffer non utilizzati di IC3 sia per triplicare la corrente ammissibile di una delle uscite, che per raddoppiare quella di due uscite. Tutto ciò che occorre è collegare l'appropriata uscita(e) al relativo ingresso del buffer.



# Commutatore di antenna elettronico

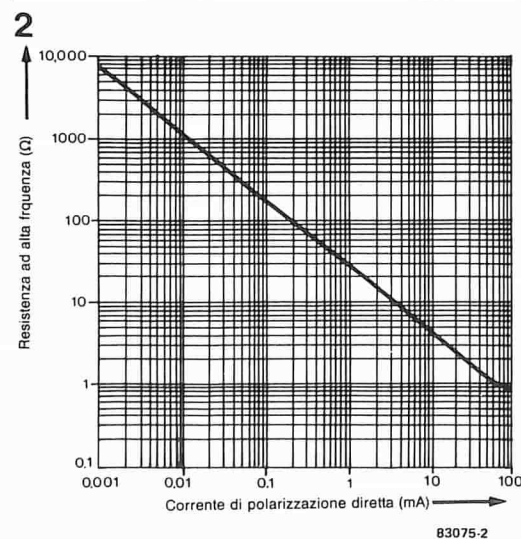
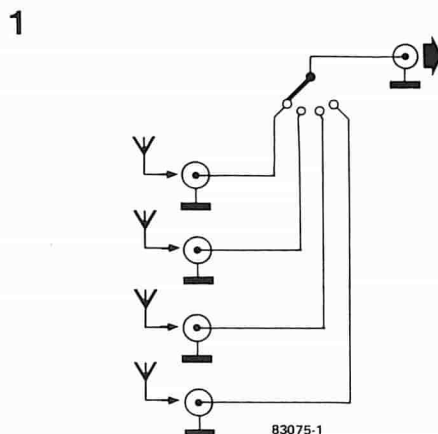
Da un'idea di C.Abegg

**Molti appassionati di radio e TV hanno spesso desiderato possedere un semplice dispositivo che potesse permettere la commutazione da un'antenna all'altra. La soluzione più comune è di utilizzare allo scopo una serie di connettori a presa e spina, perchè un commutatore di antenna a basse perdite non è una cosa tanto semplice come sembra. Questo articolo mostra che è possibile la commutazione delle antenne senza introdurre perdite nel percorso dei segnali.**

semplice  
e privo  
di perdite

Figura 1. Alle frequenze delle onde medie e corte, sarà possibile impiegare un normale commutatore per la scelta tra diverse antenne, ma il risultato non sarebbe soddisfacente per le VHF e le UHF.

Figura 2. Curva caratteristica della variazione della resistenza in alta frequenza di un tipico diodo PIN al variare della corrente di polarizzazione diretta.



Il problema da risolvere riguarda le perdite provocate dai contatti di un commutatore meccanico. Alle frequenze relativamente basse (onde medie e corte) tali perdite hanno un'importanza relativa, ma nelle bande VHF ed

UHF esse diventano un problema piuttosto grave. Anche in queste condizioni, il sistema ovvio e certamente il più facile per scegliere tra un certo numero di ingressi d'antenna è ancora quello di utilizzare un commutatore meccanico, come mostrato in figura 1. Esiste tuttavia un sistema per ovviare agli svantaggi del commutatore meccanico alle alte frequenze. Questo sistema è basato sull'impiego di diodi PIN, che sono quanto di meglio esista per questo scopo.

## Cosa sono i diodi PIN

I diodi PIN sono, usando una definizione succinta, speciali diodi di commutazione che hanno la principale caratteristica di avere una capacità propria molto bassa, e di comportarsi alle alte frequenze quasi come se fossero resistenze pure. La loro resistenza può essere variata tra 1 e 10.000 Ω mediante una corrente continua, la cosiddetta corrente di polarizzazione diretta, come illustrato in figura 2. Da questa figura risulta chiaro che la resistenza di un tale diodo varia linearmente entro un ampio campo di variazione della corrente. Questa caratteristica si rivela ideale per un certo numero di applicazioni: variando la corrente di polarizzazione diretta, il diodo PIN potrà essere usato come attenuatore, equalizzatore o persino per modulare in ampiezza un segnale di alta frequenza; interrompendo la corrente di polarizzazione diretta, sarà possibile ottenere una modulazione ad impulsi ed a sfasamento di segnali ad alta frequenza.

Nel commutatore di antenna descritto in questo articolo, i diodi PIN vengono usati nel più semplice dei modi, cioè come interruttori di segnali ad alta frequenza. La corrente di polarizzazione diretta è regolata ad un valore relativamente elevato; oltre a questa corrente, l'unico accessorio che occorre ancora è un normale interruttore. La figura 3 mostra come funziona questo circuito: quando l'interruttore è chiuso, il diodo conduce, mentre quando l'interruttore è aperto, il diodo è interrotto.

## Descrizione del circuito

Usando i diodi PIN, la selezione tra quattro antenne non presenta alcuna difficoltà. Tutto ciò che occorre è un generatore di corrente, un commutatore a 4 posizioni e quattro diodi PIN (vedi figura 4).

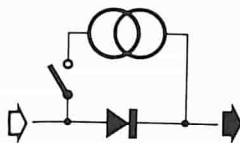
Naturalmente, passando all'applicazione pratica, sarà necessario fare qualcosa di più, ma non molto, come è possibile comprendere osservando lo schema completo di figura 5. La corrente di polarizzazione diretta necessaria può essere ricavata da un normale alimentatore a 12 V (trasformatore di rete, rettificatore a ponte e stabilizzatore integrato). I LED D5...D8 sono collegati in serie all'alimentazione, allo scopo di indicare immediatamente quale sia l'antenna collegata. A seconda della posizione del commutatore S1, la corrente di polarizzazione diretta passerà dapprima attraverso uno dei LED e successivamente attraverso uno degli induttori di blocco L1...L4; la corrente attraverserà poi il diodo PIN relativo all'ingresso di antenna da utilizzare (D1...D4) ed infine andrà a massa tramite l'induttore di blocco L5 e la resistenza R1. Quest'ultima resistenza serve a determinare il valore della corrente. Con un valore di 680 Ω, come mostrato in figura 5, la corrente sarà di 15 mA, sufficiente a garantire

un'affidabile commutazione dei diodi ed una soddisfacente illuminazione dei LED.  
 I condensatori C1...C4 e C9 sono necessari per evitare il passaggio di una corrente continua all'ingresso ed all'uscita del circuito. Le induttanze di blocco L1...L5 evitano che il segnale ad alta frequenza possa disperdersi a massa tramite le linee di alimentazione. I condensatori C5...C8 disaccoppiano la linea di alimentazione c.c. per l'alta frequenza. Le resistenze R2...R5 fanno sì che gli anodi dei diodi non usati siano collegati a massa, in modo che risulti impossibile una miscelazione tra i diversi segnali.

## Costruzione

Dato che i componenti sono pochi, la costruzione di questo commutatore elettronico di antenna è molto semplice. L'unico punto a cui prestare attenzione è quello dei cablaggi, che dovranno essere più corti possibile per garantire un funzionamento soddisfacente. Le induttanze di blocco L1...L5 possono essere avvolte su una perla di ferrite: usando filo di rame smaltato del diametro di 0,3 mm, saranno sufficienti due spire per gli ingressi UHF e cinque spire per gli ingressi VHF. È naturalmente possibile acquistare queste induttanze già pronte: per l'UHF sarà necessaria un'induttanza da 1  $\mu\text{H}$ , mentre per la VHF l'induttanza dovrà essere di circa 5  $\mu\text{H}$ . Il circuito è stato progettato per ingressi d'antenna con impedenza di 50...75  $\Omega$ . L'isolamento tra i diversi ingressi non sarà inferiore a 30 dB. Per quanto le perdite causate dall'interruttore S1 siano minime, i diodi PIN peggioreranno leggermente la cifra di rumore del ricevitore, ma questo peggioramento non sarà maggiore di 1 dB.

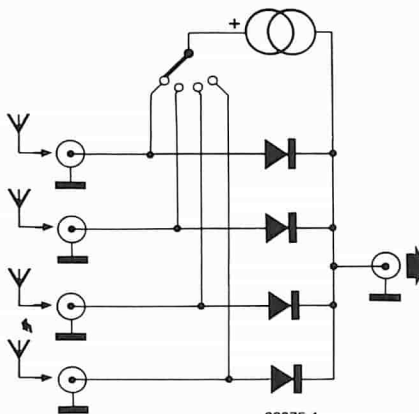
3



83075-3

Figura 3. Principio di funzionamento di un interruttore a diodo PIN.

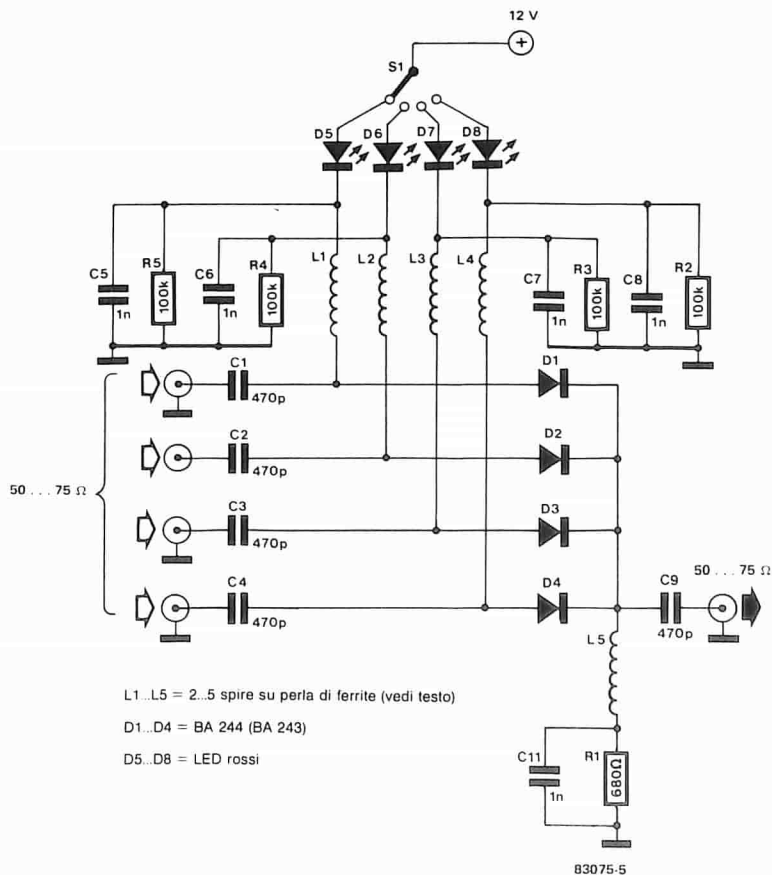
4



83075-4

Figura 4. Commutatore d'antenna che impiega diodi PIN. Usando un commutatore a quattro posizioni ed un alimentatore, sarà possibile inserire nel circuito a volontà uno dei quattro diodi.

5



## Elenco dei componenti

Resistenze:

R1 = 680  $\Omega$   
 R2 ... R4 = 100 k

Condensatori:

C1 ... C4,  
 C9 = 470 p ceramico  
 C5 ... C8,  
 C11 = 1 n ceramico

Semiconduttori:

D1...D4 = Diodi PIN BA 244

D5...D8 = LED rossi, diam. 5 mm

Induttanze:

L1...L5 = vedi testo

Varie:

S1 = Commutatore 1 via,  
 4 posizioni

Connettori di ingresso ed uscita antenna

Figura 5. Schema completo del commutatore d'antenna elettronico. I LED D5...D8 indicheranno quale sia l'antenna effettivamente collegata.

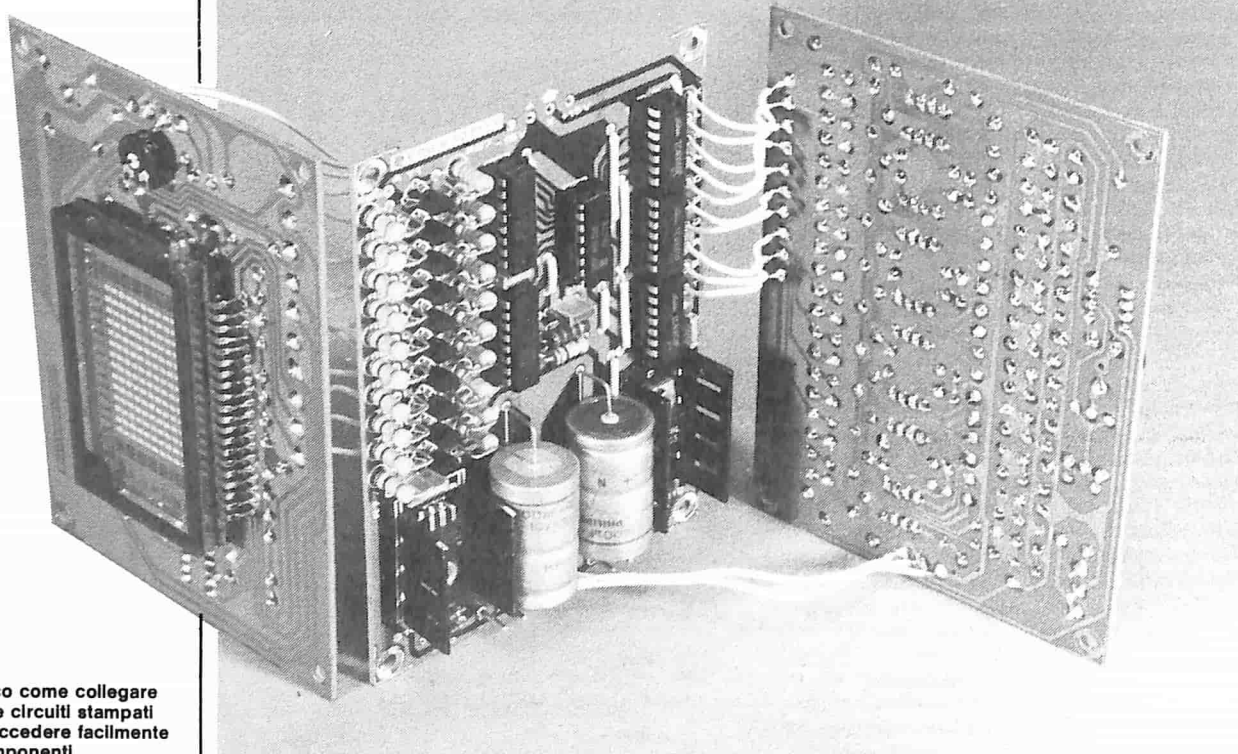


Foto 1. Ecco come collegare tra loro i tre circuiti stampati per poter accedere facilmente a tutti i componenti.

# Visualizzatore di spettro

rappresen-  
tazione  
grafica degli  
spettri di  
frequenza

Siamo ormai tutti abituati a vedere gli strumenti a scala lineare a LED, così apprezzati dai fabbricanti delle moderne apparecchiature Hi-Fi. Si tratta di oggetti molto eleganti e, se correttamente interpretati, svolgono benissimo la loro funzione. Ora che qualsiasi "strumento di misura a stato solido" può essere formato da una serie di LED variamente colorati, ordinati in file verticali od orizzontali, l'intero tema del "display a LED" comincia a diventare un tantino superato. Come è possibile fare un passo avanti?

Questo articolo mostra la via! Il display qui descritto è formato da dieci colonne verticali che possono indicare non solo la potenza d'uscita di un sistema Hi-Fi, ma i livelli di picco relativi a dieci frequenze comprese nella banda audio. Il visualizzatore non consiste di un certo numero di file di LED accostate una accanto all'altra, ma di uno speciale display a matrice di punti fluorescenti: con questa versione, la costruzione diviene molto più semplice e l'aspetto esterno sarà molto "professionale".

Un visualizzatore di spettro è in realtà una specie di super-VU-meter con il vantaggio che possono essere osservati in forma di grafico i valori di picco relativi ad un certo numero di frequenze. Oltre ad essere esteticamente attraente, questo strumento può anche essere molto utile. Uno degli inconvenienti connessi alla registrazione dei nastri magnetici è che questi vengono saturati più facilmente alle frequenze più alte, di quanto avvenga alle frequenze più basse. Un visualizzatore di spettro impiegato come misuratore di livello di registrazione, darà perciò un'ottima indicazione della frequenza dello spettro alla quale si formano di preferenza picchi di livello. È facile intuire quali siano gli altri usi possibili: la misura della potenza e, naturalmente, l'impiego come VU-meter; insomma, un oggetto utile e di bell'aspetto!

A questo punto è opportuno dire che il circuito

presentato in questo articolo non ha la pretesa di essere un analizzatore di spettro di alta precisione. Il circuito di un tale strumento sarebbe molto più complicato comporterebbe l'impiego di componenti molto più critici di quelli usati in questo progetto. La prestazione è tuttavia sorprendentemente buona e, come riscontrato nel prototipo, la precisione è circa del 5%.

Il display consiste di 10 colonne che hanno frequenze centrali nominali di 32 Hz...16 kHz. Il livello del segnale è indicato verticalmente su colonne suddivise in 14 gradini di 1,4 dB. La matrice risultante contiene perciò  $10 \times 14 = 140$  punti, e dovrebbe essere costruita, volendo usare il metodo tradizionale, con 140 LED. La corrente assorbita da questa matrice di LED sarebbe, oltre a tutto, piuttosto elevata. La costruzione sarebbe gravida di un buon numero di difficoltà e l'aspetto finale potrebbe anche

10 frequenze:

32-63-125-250-500-1k-2k-  
4k-8k-16k

Letture dell'ampiezza in  
14 gradini separati di 1,4 dB

Sensibilità d'ingresso:  
90 mV...1,8 V

Impedenza d'ingresso = 47 k



# SFOGLIA JACKSON



Trovi il meglio  
dell'elettronica  
e dell'informatica



**GRUPPO  
EDITORIALE  
JACKSON**

# ABBONARSI CONVIENE

Uno sconto sicuro, per chi sottoscrive un abbonamento

Riviste	Uscite	Importo Globale	Costo abbonamento	Costo abbonamento estero
Personal Software	10	<del>L. 35.000</del>	L. 28.000	L. 42.000
Bit	11	<del>L. 44.000</del>	L. 35.000	L. 52.500
Informatica Oggi	11	<del>L. 33.000</del>	L. 27.000	L. 40.500
Elektor	12	<del>L. 36.000</del>	L. 29.000	L. 43.500
Automazione Oggi	11	<del>L. 33.000</del>	L. 26.000	L. 39.000
Elettronica Oggi	11	<del>L. 38.500</del>	L. 31.000	L. 46.500
L'Elettronica	22	<del>L. 55.000</del>	L. 44.000	L. 66.000
Telecomunicazioni	8	<del>L. 28.000</del>	L. 22.000	L. 33.000
Video Giochi	11	<del>L. 33.000</del>	L. 25.000	L. 37.500
Strumenti musicali	10	<del>L. 30.000</del>	L. 24.000	L. 36.000

## Un supersconto a chi si abbona a due o più riviste

Tutti coloro che sottoscrivono l'abbonamento a due o più riviste godono di un prezzo ulteriormente agevolato, come appare nella seguente tabellina.

**Esempio: Bit + Informatica Oggi**

L. 35.000 + L. 27.000 = L. 62.000 **meno** L. 2.000 = L. 60.000!

Abbonamento a 2 riviste: L. 2.000 *in meno* sulla somma dei 2 prezzi d'abbonamento

Abbonamento a 3 riviste: L. 4.000 *in meno* sulla somma dei 3 prezzi d'abbonamento

Abbonamento a 4 riviste: L. 7.000 *in meno* sulla somma dei 4 prezzi d'abbonamento

Abbonamento a 5 riviste: L. 10.000 *in meno* sulla somma dei 5 prezzi d'abbonamento

Abbonamento a 6 riviste: L. 13.000 *in meno* sulla somma dei 6 prezzi d'abbonamento

Abbonamento a 7 riviste: L. 16.000 *in meno* sulla somma dei 7 prezzi d'abbonamento

Abbonamento a 8 riviste: L. 20.000 *in meno* sulla somma degli 8 prezzi d'abbonamento

Abbonamento a 9 riviste: L. 25.000 *in meno* sulla somma dei 9 prezzi d'abbonamento

Abbonamento a 10 riviste: L. 30.000 *in meno* sulla somma dei 10 prezzi d'abbonamento

## Un premio a sorte per ogni rivista

Ad ogni Rivista JACKSON sono abbinati uno o più premi prestigiosi e di grande valore, da estrarre a sorte tra gli abbonati della relativa testata. Eccone l'elenco:

Personal Software	3 Personal Computer Sinclair Spectrum distribuiti da G.B.C.-Rebit
Bit	1 Personal Computer IBM
Informatica Oggi	1 Personal Computer IBM
Elektor	1 oscilloscopio UNAOHM doppia traccia, mod. 4001 B DT
Automazione Oggi	1 Personal Plotter M 84 della Calcomp
Elettronica Oggi	1 Oscilloscopio PM3215 Philips
L'Elettronica	2 Personal Computer portatili Epson HX-20, distribuiti da SEGI
Telecomunicazioni	3 Telefoni Margherita e 3 segreterie telefoniche della ITALTEL
Video Giochi	5 basi ATARI
Strumenti Musicali	1 Chitarra elettr. B.C. Rich mod. New Jersey Ser. Eagle, distr. da Meazzi (MI)

Abbonandosi a più Riviste, inoltre, si ha diritto a partecipare a più estrazioni e a far inserire il proprio nominativo un equivalente numero di volte tra i partecipanti all'estrazione del **Superpremio JACKSON "3 viaggi a Londra"**

### Per abbonarsi

Per sottoscrivere abbonamenti utilizzate il modulo di c.c.p. n. 11666203 intestato a Jackson - Milano inserito in questo fascicolo, oppure inviate un assegno o un vaglia postale al nostro ufficio abbonamenti.



# Leggi Jackson e Vinci

## CAMPAGNA ABBONAMENTI 1984

Anche quest'anno la Campagna Abbonamenti JACKSON riserva a tutti i lettori abbonati — oltre a tariffe preferenziali — anche un grande CONCORSO con moltissimi premi. Ad ogni Rivista JACKSON, ad esempio, sono abbinate una o più apparecchiature di elettronica o di informatica da estrarsi a sorte tra tutti gli Abbonati di quella testata.

Abbonarsi a più Riviste significa, quindi, partecipare di diritto a più estrazioni e perciò aumentare le proprie possibilità di vittoria. Condizione essenziale per partecipare alle estrazioni in programma è inviare il proprio abbonamento entro il 28-2-1984. Tutti gli Abbonati alle Riviste JACKSON, infine, parteciperanno all'estrazione generale che vedrà in palio il Superpremio JACKSON, consistente in 3 viaggi a Londra, per 2 persone, della durata di 5 giorni.

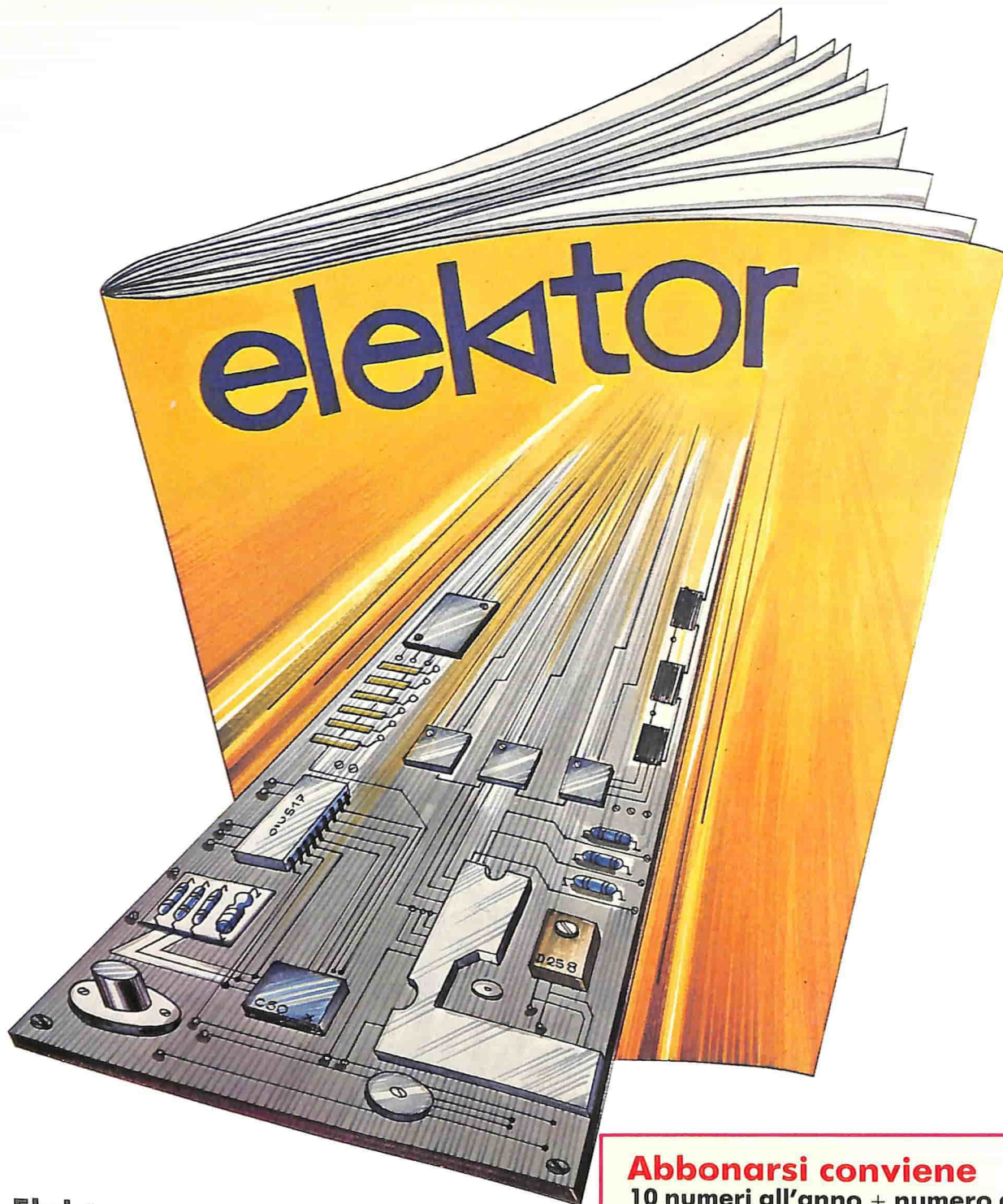


## REGOLAMENTO DEL CONCORSO

- 1) Il Gruppo Editoriale JACKSON S.r.l. in occasione della Campagna Abbonamenti 1984, promuove un grande Concorso a premi.
- 2) Per partecipare è sufficiente sottoscrivere un abbonamento a una qualsiasi delle 10 Riviste JACKSON entro il 28-2-'84.
- 3) Fra gli Abbonati di ogni Rivista saranno sorteggiati uno o più premi specifici, come indicato nelle singole condizioni di abbonamento. Tra tutti gli Abbonati del Gruppo JACKSON, infine, saranno sorteggiati 3 viaggi a Londra per 2 persone, con soggiorno di 5 giorni.
- 4) Gli Abbonati a più di una Rivista JACKSON, oltre a partecipare alle estrazioni dei premi abbinate alle testate, avranno diritto all'inserimento del proprio nominativo, per l'estrazione relativa al viaggio-soggiorno, tante volte quante sono le Riviste a cui sono abbonati.
- 5) L'estrazione dei premi indicati avverrà presso la Sede JACKSON entro il 30-6-'84.
- 6) L'elenco dei vincitori e dei relativi premi sarà pubblicato su almeno 6 Riviste JACKSON. Il Gruppo Editoriale JACKSON, inoltre, ne darà comunicazione scritta ai singoli vincitori.
- 7) I premi verranno messi a disposizione degli aventi diritto entro 60 giorni dalla data dell'estrazione.
- 8) I dipendenti, i familiari, i collaboratori del Gruppo Editoriale JACKSON sono esclusi dal presente Concorso.

Aut. Min. D.M.  
N° 4/247403 del 27-10-83





## Elektor

500.000 copie vendute ne fanno il più prestigioso mensile europeo di divulgazione elettronica. Giunto al suo ventiquattresimo anno di vita, redatto in 7 lingue, Elektor è pubblicato in Italia dalla Jackson e trova il suo pubblico di fans tra appassionati, tecnici, hobbisti. Tra le altre Riviste specializzate Elektor si distingue per un approccio semplice, ma approfondito agli argomenti e per le sperimentazioni pratiche che propone costantemente ai suoi lettori

### In ogni numero

Applicazioni  
Progettazione  
Sperimentazione  
Invenzione

**Riviste complementari**  
**Electronica Oggi**

### Abbonarsi conviene

10 numeri all'anno + numero doppio  
"Speciale 100 circuiti"

**solo L. 29.000**  
invece di L. 36.000



In più, gli abbonati di Elektor partecipano all'estrazione di un Oscilloscopio UNAOHM doppia traccia, mod. G 4001 B DT

... e a quella del Superpremio JACKSON "3 viaggi a Londra"





## Elettronica Oggi

La prima delle Riviste professionali Jackson e, da sedici anni, la testata più letta in Italia. Un'esauriente, vivacissima panoramica nazionale e internazionale su prodotti, applicazioni, nuove tecnologie, mercati. Un indispensabile strumento d'aggiornamento riservato a tutti i tecnici e i professionisti del settore. Da gennaio '84 completamente rinnovata.

### In ogni numero

Componentistica  
Strumentazione  
Elettronica professionale  
Speciale

### Riviste complementari

**L'Elettronica**  
**Automazione Oggi**  
**Telecomunicazioni Oggi**

## Abbonarsi conviene

11 numeri all'anno  
**solo L. 31.000**  
invece di L. 38.500



In più, gli abbonati di Elettronica Oggi partecipano all'estrazione di un Oscilloscopio PM 3215 Philips

... e a quella del Superpremio JACKSON "3 viaggi a Londra"





## BIT

La più letta delle Riviste Jackson, la prima Rivista europea di personal computer, software e accessori. Ogni numero rappresenta un'affascinante avventura nel mondo dei piccoli sistemi, un universo in cui si muove e opera un numero sempre crescente di hobbisti, tecnici, professionisti, appassionati, ai quali BIT dedica idee e soluzioni pratiche per imparare a programmare, per 'giocare' con il computer, per lavorarci

### In ogni numero

Bitest  
 Novità del mercato  
 Software  
 Articoli tecnici  
 Analisi e raffronti  
 64 pagine di programmi

**Riviste complementari**  
**Personal Software**  
**Informatica Oggi**

## Abbonarsi conviene

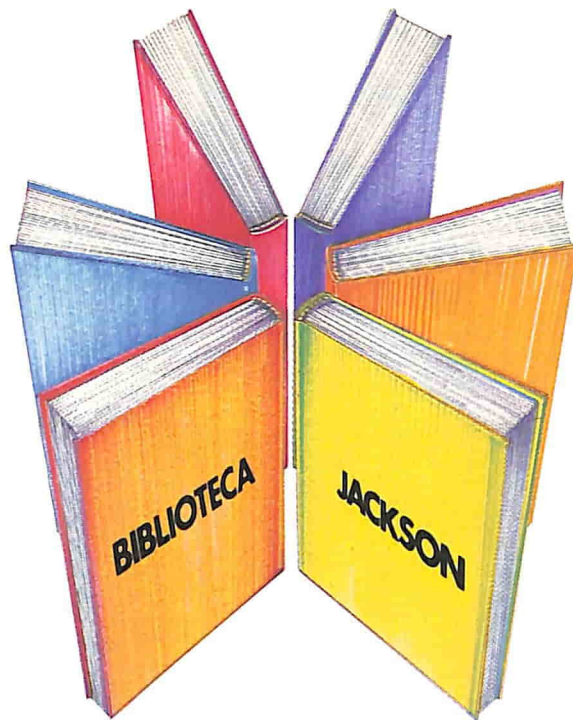
**11 numeri all'anno di cui 4 monografici**  
**solo L. 35.000**  
**invece di L. 44.000**



**In più, gli abbonati di BIT partecipano all'estrazione di un favoloso Personal Computer della IBM**

**... e a quella del Superpremio JACKSON "3 viaggi a Londra"**



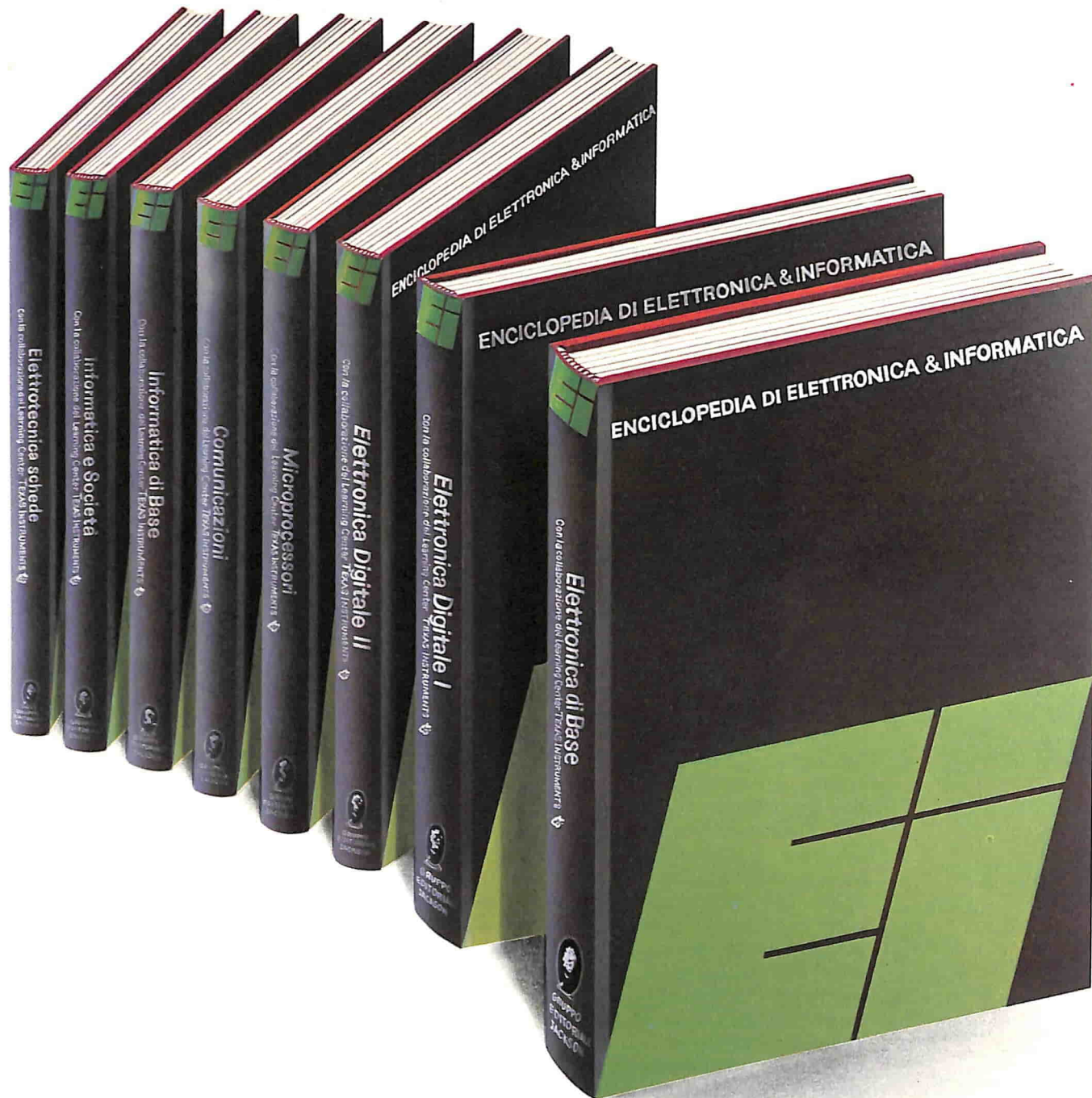


## BIBLIOTECA JACKSON

*Un settore diversificato e in continua evoluzione come quello dell'elettronica e dell'informatica non può prescindere dal libro specializzato. Il Gruppo Editoriale JACKSON, anche in questo campo, rappresenta il punto di riferimento più qualificato per quanti non si accontentino di un'informazione effimera e desiderino approfondire i mille argomenti legati al mondo del computer e della microelettronica.*

*Oltre 140 sono i volumi che costituiscono attualmente la 'Biblioteca JACKSON' e, annualmente, ne vengono stampate e vendute oltre 150 mila copie. Sono opere di specialisti, contributi di grandi Centri di Ricerca, manuali per neofiti o testi di fondamentale importanza per tecnici e operatori.*

*In queste pagine, al fine di facilitare la ricerca, i titoli della 'Biblioteca JACKSON' sono stati suddivisi in 10 grandi famiglie d'argomenti. Aprono questa panoramica gli 8 tomi di E.I. la grande Enciclopedia di Elettronica e di Informatica, l'opera che ha rappresentato il 'caso' editoriale dell'anno. Prima e unica al mondo, E.I. è stata realizzata dalla JACKSON in collaborazione con il Learning Center Texas Instruments. Pubblicata a fascicoli settimanali, E.I. ha suscitato l'entusiasmo di decine di migliaia di lettori. Evidentemente di un'opera così, seria e completa, si avvertiva davvero il bisogno e è merito della JACKSON l'aver saputo interpretare e dar corpo ai desideri di un vastissimo pubblico. Oggi tutti i volumi della 'Biblioteca' vengono proposti ai lettori con una formula d'acquisto che prevede consistenti agevolazioni per gli abbonati delle Riviste JACKSON. Ma, al di là dell'occasione contingente, resta il fatto che la 'Biblioteca JACKSON', nelle sue molteplici sfumature e specializzazioni, rappresenta un momento fondamentale di aggiornamento e approfondimento per quanti vivono nel mondo dell'elettronica e dell'informatica. Un mondo di cui la JACKSON conosce tutti i segreti.*



## E.I. Enciclopedia di Elettronica e di Informatica

Elettronica di base, Elettronica digitale (I e II), Microprocessori, Comunicazioni, Informatica di base, Informatica e società, Elettrotecnica: 8 grandi volumi lussuosamente rilegati, 1500 pagine complessive, 700 fotografie a colori, 2200 illustrazioni, schemi, tabelle a colori.

Un'opera prestigiosa e unica, realizzata in collaborazione con il Learning Center Texas Instruments. Sono già disponibili i seguenti volumi:

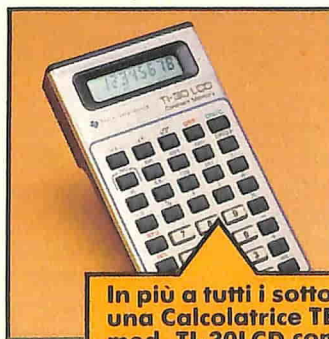
- Elettronica di Base
- Elettronica Digitale I
- Informatica di Base

**L'opera sarà completata entro il 15.4.1984**

**Eccezionale offerta d'acquisto riservata agli Abbonati e ai Lettori delle riviste del Gruppo Editoriale Jackson**

E.I. Enciclopedia di Elettronica e di Informatica solo

L. 200.000 invece di L. 265.000. Prenotate fin d'ora l'opera completa effettuando il pagamento anticipato. Riceverete subito i primi 3 volumi e via via tutti gli altri sino a completare l'opera entro la primavera '84.



In più a tutti i sottoscrittori verrà inviata una Calcolatrice TEXAS INSTRUMENTS mod. TI-30LCD compresa nel prezzo



## LEGGERE JACKSON

sempre necessario, oggi ancora più conveniente  
Sconto 20% sui prezzi di copertina  
a tutti gli Abbonati delle Riviste JACKSON

### Informatica

#### TELEMATICA

Dal viewdata all'office automation, un panorama dei problemi teorico-pratici di questa nuovissima disciplina  
286 pag. L. 19.000  
Cod. 518D

#### MICROELETTRONICA

Il come e il perché della nuova Rivoluzione industriale e lo scenario tecnico-economico-sociale del prossimo ventennio  
180 pag. L. 11.500  
Cod. 315P

#### COMPUTER GRAFICA

L'immagine come informazione e il calcolatore come produttore d'immagine  
174 pag. L. 29.000  
Cod. 519P

#### DIZIONARIO DI INFORMATICA

15000 termini inglese-italiano-tedesco;italiano-inglese; tedesco-inglese  
920 pag. L. 55.000  
Cod. 100H

#### VOI E L'INFORMATICA

In 100 tavole: gli strumenti dell'informatica, l'Informatica e l'Azienda; realtà e prospettive tecnologiche in modo sintetico, rigoroso ma completo  
116 pag. L. 15.000  
Cod. 526A

#### PRINCIPI E TECNICHE DI ELABORAZIONE DATI

Per l'autoapprendimento dei basilari principi di flusso e di gestione nei sistemi di elaborazione elettronica  
254 pag. L. 17.000  
Cod. 309A

#### ELEMENTI DI TRASMISSIONE DATI

Un valido ausilio per tecnici e studenti che vogliono approfondire le tecniche di comunicazione  
178 pag. L. 10.500  
Cod. 316D

#### MICROPROCESSORI AL SERVIZIO DEL MANAGEMENT

CAD/CAM e robotica la loro applicazione in Azienda, l'impatto su qualità e produttività, le prospettive  
292 pag. L. 20.000  
Cod. 335H

### Personal e home computer

#### INTRODUZIONE AL PERSONAL E BUSINESS COMPUTING

Un approccio semplice ed esauriente al mondo del microcomputer: funzionamento, programmazione, scelta dei sistemi  
224 pag. L. 14.000  
Cod. 303D

#### GUIDA AL SINCLAIR ZX81-ZX80 E NUOVA ROM

Per avvicinarsi all'informatica e apprendere i segreti della programmazione in BASIC  
262 pag. L. 16.500  
Cod. 318B

#### APPLE II GUIDA ALL'USO

Per imparare a conoscere e usare uno dei sistemi più diffusi al mondo  
400 pag. L. 26.000  
Cod. 331P



#### INTRODUZIONE AI MICROCOMPUTER

Vol. 0: Il libro del principiante  
240 pag. L. 16.000  
Cod. 304A

Vol. 1: Il libro dei concetti fondamentali  
320 pag. L. 18.000  
Cod. 305A

#### IL BASIC DEL PET E DELL'M20

Un validissimo supporto e strumento di lavoro per chiunque voglia o debba imparare a programmare in BASIC con un Commodore o un Olivetti M20  
232 pag. L. 16.000  
Cod. 336D

#### IMPARIAMO A PROGRAMMARE IN BASIC

CON IL VIC/CBM  
176 pag. L. 12.500  
Cod. 507A

#### IMPARIAMO A PROGRAMMARE IN BASIC

CON IL PET/CBM  
L'informatica a disposizione di tutti, senza inutili teorizzazioni e tanta pratica  
180 pag. L. 11.500  
Cod. 506A





### INTERFACCIAMENTO DELL'APPLE

Il libro indispensabile a un uso 'estremo' dell'APPLE: controllo di dispositivi, temperature, soglie luminose, liquidi...  
208 pag. L. 14.000  
Cod. 334B

### ALLA SCOPERTA DELLO ZX SPECTRUM

Le grandi possibilità del più piccolo dei microcomputer Sinclair  
320 pag. L. 22.000  
Cod. 337B

### PROIBITO! COME AVER CURA DI UN COMPUTER

Tutto quello che bisogna sapere per non mandare in tilt un calcolatore  
208 pag. L. 14.000  
Cod. 333D

### APPLE - MEMO

Sintassi dei comandi, codici caratteri, messaggi di errore, linguaggio macchina e tante altre utili informazioni  
150 pag. L. 15.000  
Cod. 340H

### Linguaggi di programmazione

#### PROGRAMMARE IN BASIC

Caratteristiche e peculiarità del BASIC applicato a: Apple, PET, TRS 80  
94 pag. L. 8.000  
Cod. 513A

#### IL BASIC E LA GESTIONE DEI FILE Vol. I: Metodi pratici

Dal BASIC microsoft, ai metodi pratici, ai messaggi d'errore  
164 pag. L. 11.000  
Cod. 515H

### COME PROGRAMMARE

Tutte le fasi di una corretta programmazione in BASIC o in qualsiasi altro linguaggio  
192 pag. L. 12.000  
Cod. 511A

#### INTRODUZIONE AL BASIC

Tecnica e pratica in un libro che costituisce un vero e completo corso di BASIC  
314 pag. L. 21.000  
Cod. 502A





### IL BASIC PER TUTTI

Per i neofiti una facile e immediata introduzione al linguaggio BASIC e al mondo dei calcolatori  
264 pag. L. 17.500  
Cod. 525A

### PROGRAMMARE IN PASCAL

Tutti i vantaggi di un linguaggio sempre più importante e diffuso  
208 pag. L. 14.000  
Cod. 514A

### INTRODUZIONE AL PASCAL

Per conoscere, capire, usare il linguaggio destinato a spodestare il FORTRAN, l'ALGOL, il PL/I ecc.  
484 pag. L. 30.000  
Cod. 516A

### IMPARIAMO IL PASCAL

Consigli, problemi, esercizi per l'autoapprendimento del PASCAL. Divulgazione senza pedanterie  
162 pag. L. 11.500  
Cod. 501A

### PASCAL MANUALE E STANDARD DEL LINGUAGGIO

Dagli Autori del Pascal, il "libro" sul Pascal  
186 pag. L. 11.500  
Cod. 500P

### DAL FORTRAN IV AL FORTRAN 77

Per chi deve programmare a livello tecnico scientifico e per chi vuole approfondire le conoscenze del linguaggio  
266 pag. L. 18.000  
Cod. 517P

### CP/M con MP/M

Un libro destinato a rendere semplice l'uso del CP/M e, automaticamente, quello dei microcomputer  
320 pag. L. 22.000  
Cod. 510P

### IL FORTH PER VIC 20 E CBM 64

La programmazione in FORTH e la sua implementazione sui Commodore VIC 20 e CBM 64  
150 pag. L. 11.000  
Cod. 527B

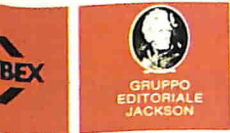
### PROGRAMMARE IN ASSEMBLER

Il manuale pratico che aspettavano hobbisti e utenti di personal computer  
160 pag. L. 10.000  
Cod. 329A

### GUIDA ALLA PROGRAMMAZIONE IN ASSEMBLER Z80 SUL PICO COMPUTER

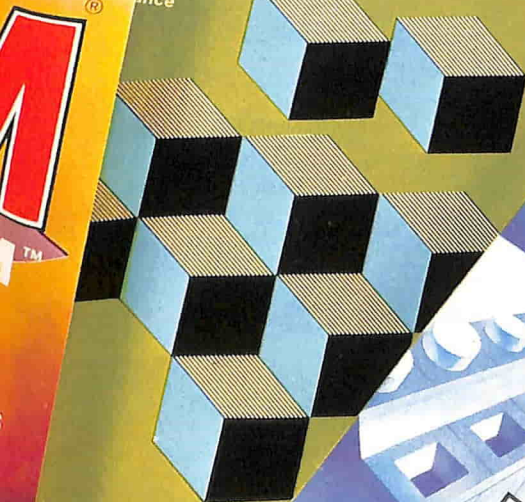
Di esercizio in esercizio fino a diventare esperti programmatori  
138 pag. L. 9.000  
Cod. 330D

ONE AL  
SIC



COME PROGRAMMARE

Claude  
ance



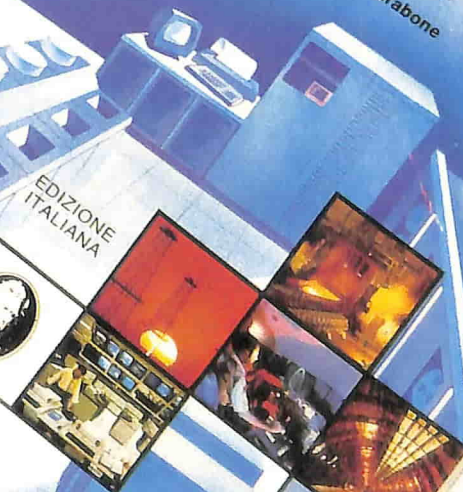
PROGRAMMARE IN ASSEMBLER



Dal FORTRAN IV al FORTRAN 77

Roberto Doretti  
e  
Roberto Farabone

EDIZIONE ITALIANA  
GRUPPO EDITORIALE JACKSON





## Programmi

### 66 PROGRAMMI PER ZX81 E ZX80 CON NUOVA ROM + HARDWARE

Come sfruttare tutte le capacità degli ZX e, addirittura, moltiplicarle  
144 pag. L. 12.000  
Cod. 520D

### 50 ESERCIZI IN BASIC

Una raccolta completa e progressiva di esercizi matematici, gestionali, operativi, statistici, di svago  
208 pag. L. 13.000  
Cod. 521A

### GIOCARE IN BASIC

Il gioco come metodo d'apprendimento del BASIC e dei microcomputer  
324 pag. L. 20.000  
Cod. 522A

### PROGRAMMI DI MATEMATICA E STATISTICA

Come acquistare la logica necessaria a risolvere con metodo, senza perdite di tempo, i problemi con il calcolatore  
228 pag. L. 16.000  
Cod. 552D

### PROGRAMMI PRATICI IN BASIC

Programmi di tipo finanziario, matematico, scientifico, manageriale... già pronti e sperimentati  
200 pag. L. 12.500  
Cod. 550D

### 77 PROGRAMMI PER SPECTRUM

Dalla Grafica alla Business Grafica, dalla musica alle animazioni, dai giochi all'Elettronica...tutte le possibilità offerte dallo Spectrum  
150 pag. L. 16.000  
Cod. 555A

### 75 PROGRAMMI IN BASIC PER IL VOSTRO COMPUTER

Programmi sperimentati e pronti da usare, oppure da rielaborare, ampliare, modificare, assemblare  
196 pag. L. 12.000  
Cod. 551D

### SOLUZIONI DI PROBLEMI IN PASCAL

Un approccio disciplinato alla soluzione di problemi col calcolatore e un modo garantito di imparare a programmare  
450 pag. L. 28.000  
Cod. 512P

### PROGRAMMI SCIENTIFICI IN PASCAL

Per costruirsi una 'libreria' di programmi in grado di risolvere i più frequenti problemi scientifici e ingegneristici  
384 pag. L. 25.000  
Cod. 554P

## Microprocessori e interfacciamento

### USARE IL MICROPROCESSORE

L'utilizzo più razionale del microprocessore nel controllo di impianti e processi  
296 pag. L. 17.000  
Cod. 327A

### MICROPROCESSORI

Dai Chip ai Sistemi. I concetti, le tecniche e i componenti riguardanti il mondo dei microprocessori  
384 pag. L. 25.000  
Cod. 320P

### I MICROPROCESSORI E LE LORO APPLICAZIONI: SC/MP

La soluzione dei classici problemi che si presentano nella progettazione con sistemi a microprocessore  
158 pag. L. 11.000  
Cod. 301D

### Z80 PROGRAMMAZIONE IN LINGUAGGIO ASSEMBLY

Le funzioni assembler, le istruzioni assembly, i concetti di sviluppo del software  
640 pag. L. 34.000  
Cod. 326P





## PROGRAMMAZIONE DELLO Z 80

Un corso sistematico per imparare la programmazione in linguaggio Assembler usando lo Z-80

530 pag. **L. 26.000**  
**Cod. 328D**

## NANOBOOK Z80

I nanocomputer NBZ80 e NBZ80S usati come strumenti didattici, per imparare il software, per affrontare i problemi e le tecniche di interfacciamento con CPU, PIO, CTC

Vol. I: Tecniche di Programmazione  
256 pag. **L. 17.000**  
**Cod. 310P**

Vol. III. Tecniche di interfacciamento  
464 pag. **L. 20.000**  
**Cod. 312P**

## IL BUGBOOK VII

L'interfacciamento fra microcomputer e convertitori analogici. Esperimenti per sistemi 8080/A - Z80 - 8085  
272 pag. **L. 17.000**  
**Cod. 007A**

## TECNICHE D'INTERFACCIAMENTO DEI MICROPROCESSORI

I concetti, le tecniche di base, i componenti per assemblare un sistema  
400 pag. **L. 25.000**  
**Cod. 314P**

## LA PROGRAMMAZIONE DELLO Z 8000

L'architettura e il funzionamento, nonché molti esempi di programmi dello Z8000

302 pag. **L. 25.000**  
**Cod. 321D**

## PROGRAMMAZIONE DELLO Z80 E PROGETTAZIONE LOGICA

Linguaggio assembly e logica digitale, più alcune efficienti soluzioni per spiegare l'uso corretto del microprocessore  
400 pag. **L. 21.500**  
**Cod. 324P**

## PROGRAMMAZIONE DEL 6502

Un testo autonomo e completo per imparare la programmazione in linguaggio Assembler  
390 pag. **L. 25.000**  
**Cod. 503B**

## GIOCHI CON IL 6502

Tecniche di programmazione avanzate e loro sperimentazione attraverso il modo pratico e divertente dei giochi  
312 pag. **L. 19.500**  
**Cod. 505B**

## ESPERIMENTI CON TTL E 8080A

Elettronica digitale, tecniche di programmazione e interfacciamento dei microcomputer

Vol. I  
496 pag. **L. 22.000**  
**Cod. 005A**

Vol. II  
490 pag. **L. 22.000**  
**Cod. 006A**

## PROGRAMMAZIONE DELL'8080 E PROGETTAZIONE LOGICA

Implementazione della logica sequenziale e combinatoria, e uso del linguaggio assembly, all'interno di un sistema basato sull'8080

296 pag. **L. 19.000**  
**Cod. 325P**

## APPLICAZIONI DEL 6502

Le tecniche e i programmi per applicazioni tipiche del 6502 e dei sistemi su di lui basati  
214 pag. **L. 15.500**  
**Cod. 504B**

## TEA, UN EDITOR ASSEMBLER RESIDENTE PER L'8080/8085

Un valido contributo per scrivere e modificare programmi sorgente scritti in assembler secondo i codici mnemonici dei due microprocessori  
252 pag. **L. 14.000**  
**Cod. 322P**

## DEBUG

Un programma interprete per la messa a punto del software 8080  
112 pag. **L. 7.000**  
**Cod. 313P**

## 8080A/8085 PROGRAMMAZIONE IN LINGUAGGIO ASSEMBLY

Un manuale teorico-pratico per tecnici, studenti, appassionati che vogliono approfondire le loro conoscenze nel settore dei microcomputer  
512 pag. **L. 27.500**  
**Cod. 323P**

## INTERFACCIAMENTO DI MICROCOMPUTER

Esperimenti utilizzando il CHIP 8255 PPI, interfaccia periferica programmabile della famiglia 8080  
220 pag. **L. 12.000**  
**Cod. 004A**

## 8080A/8085:

### PROGRAMMAZIONE IN LINGUAGGIO ASSEMBLY





**CORSO DI ELETTRONICA FONDAMENTALE**

Un testo di alto valore didattico, per capire l'elettronica: dalla teoria atomica ai transistori  
448 pag. **L. 17.000**  
**Cod. 201A**

**COMPRENDERE L'ELETTRONICA A STATO SOLIDO**

12 lezioni complete ed esaurienti a cura del Learning Center Texas Instruments  
224 pag. **L. 16.000**  
**Cod. 202A**

**CORSO PROGRAMMATO DI ELETTRONICA ED ELETTROTECNICA**

In 40 fascicoli monografici, di 2700 pagine complessive, i concetti fondamentali di elettrotecnica ed elettronica di base: dalla teoria atomica all'elaborazione dei segnali digitali. 1000 lezioni con domande, risposte, esercizi, test...  
**L. 109.000 Cod. 099A**

**INTRODUZIONE AI CIRCUITI INTEGRATI DIGITALI**

Un'introduzione pratica che demistifica molti luoghi comuni e rende accessibile a tutti l'argomento  
112 pag. **L. 8.000**  
**Cod. 203A**

**ELETTRONICA INTEGRATA DIGITALE**

Un testo didattico chiaro, completo, moderno, con oltre 400 problemi, dedicato a specialisti e studenti. Fondamentale  
720 pag. **L. 38.000**  
**Cod. 204A**

**Componenti e progetti**

**DAL TRANSISTOR AL MICROPROCESSORE**

La moderna circuiteria a stato solido, la sua evoluzione, le sue prospettive  
80 pag. **L. 7.500**  
**Cod. 141A**

**MANUALE PRATICO DI PROGETTAZIONE ELETTRONICA**

Per hobbisti, dilettanti, sperimentatori e ingegneri alle prese con la comprensione e l'uso dei circuiti elettronici  
488 pag. **L. 30.000**  
**Cod. 205A**

**CIRCUITI LOGICI E DI MEMORIA**

Un approccio diretto al mondo dell'elettronica digitale  
Vol. I  
384 pag. **L. 22.000**  
**Cod. 001A**  
Vol. II  
352 pag. **L. 22.000**  
**Cod. 002A**

**I TIRISTORI 110 PROGETTI PRATICI**

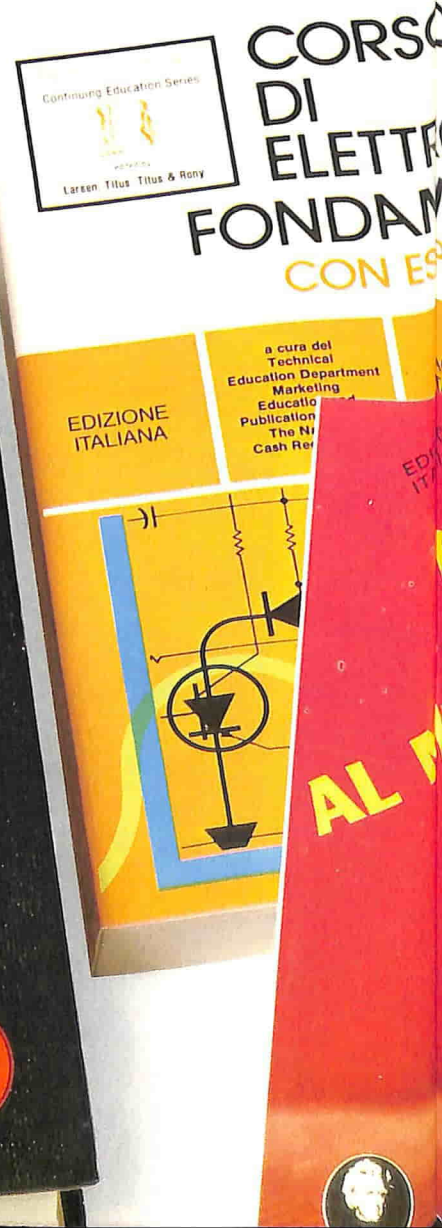
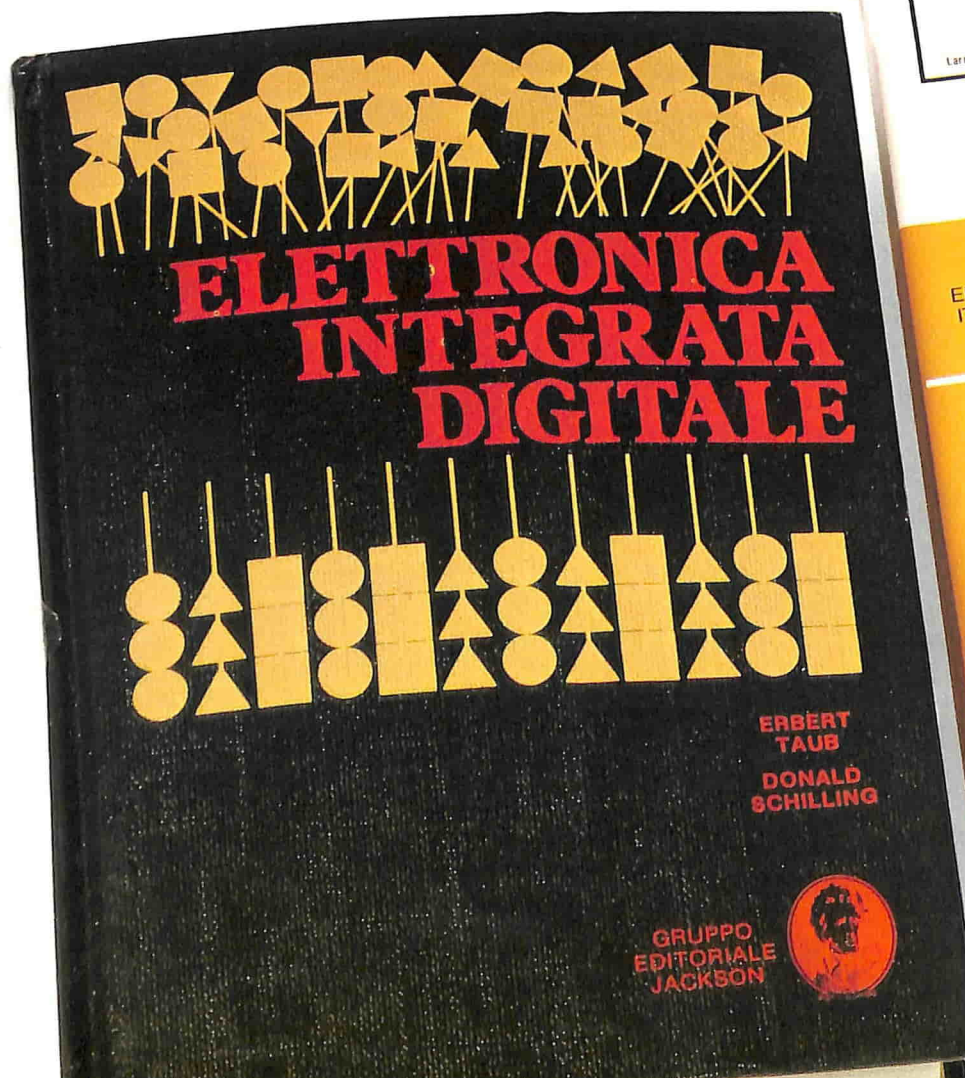
Dal controllo della luminosità delle lampade a quello (automatico) di stufe, dalla velocità dei motori elettrici ai sistemi antifurto...  
144 pag. **L. 9.000**  
**Cod. 606D**

**MANUALE DEGLI SCR, TRIAC ED ALTRI TIRISTORI Vol. I**

Una guida alle applicazioni di questa famiglia di dispositivi a semiconduttore  
378 pag. **L. 24.000**  
**Cod. 612P**

**PROGETTAZIONE CIRCUITI PLL**

L'oscillatore controllato in tensione, i sintetizzatori digitali di frequenza, i circuiti integrati monolitici...  
256 pag. **L. 16.000**  
**Cod. 604H**





### LA PROGETTAZIONE DEI FILTRI ATTIVI

Attraverso una vasta gamma di tavole e grafici una pratica esemplificazione di come si costruiscono i filtri attivi  
280 pag. L. 17.000  
Cod. 603B

### GUIDA AI CMOS

22 utili esperimenti per passare dalla logica TTL a quella CMOS  
220 pag. L. 17.000  
Cod. 605B

### GLI AMPLIFICATORI DI NORTON QUADRUPLI LM 3900 E LM 359

Teoria, sperimentazione e... pratica attraverso 22 esperimenti realizzati passo passo  
480 pag. L. 24.000  
Cod. 610B

### IL TIMER 555

Cos'è e come si utilizza questo onnipresente temporizzatore integrato  
172 pag. L. 10.000  
Cod. 601B

### LA PROGETTAZIONE DEI CIRCUITI OP-AMP

Gli schemi di circuiti fondamentali che costituiscono le unità di base dei sistemi più sofisticati  
276 pag. L. 17.000  
Cod. 602B

### GUIDA MONDIALE DEI TRANSISTORI

286 pag. L. 23.000  
Cod. 607H

### GUIDA MONDIALE DEGLI AMPLIFICATORI OPERAZIONALI

196 pag. L. 17.000  
Cod. 608H

### GUIDA MONDIALE DEI TRANSISTORI AD EFFETTO DI CAMPO JFET E MOS

80 pag. L. 11.500  
Cod. 609H

### LA SOPPRESSIONE DEI TRANSISTORI DI TENSIONE

Cause, effetti, rimedi ai danneggiamenti, dei transistori d'alta tensione  
224 pag. L. 12.000  
Cod. 611H

### Varie

### LE COMUNICAZIONI RADIO IN MARE

Come orientarsi grazie alla moderna strumentazione e ai suoi codici  
200 pag. L. 15.000  
Cod. 706A

### MANUALE PRATICO DEL RIPARATORE RADIO TV

I segreti di un'esperienza ventennale messi al servizio di tutti  
352 pag. L. 23.000  
Cod. 701P

### IMPIEGO PRATICO DELL'OSCILLOSCOPIO

Come funziona e come usare —con facilità e precisione— questo indispensabile strumento  
112 pag. L. 16.000  
Cod. 705P

### AUDIO & HI-FI

Una guida preziosa per conoscere l'HI-FI  
128 pag. L. 7.000  
Cod. 703D

### MANUALE PRATICO DI REGISTRAZIONE MULTIPISTA

Regole generali, problemi, soluzioni e termini gergali  
164 pag. L. 10.000  
Cod. 704D

ONICA  
MENTALE  
ERIMENTI

CKSON  
ALIANA

ME  
ANA

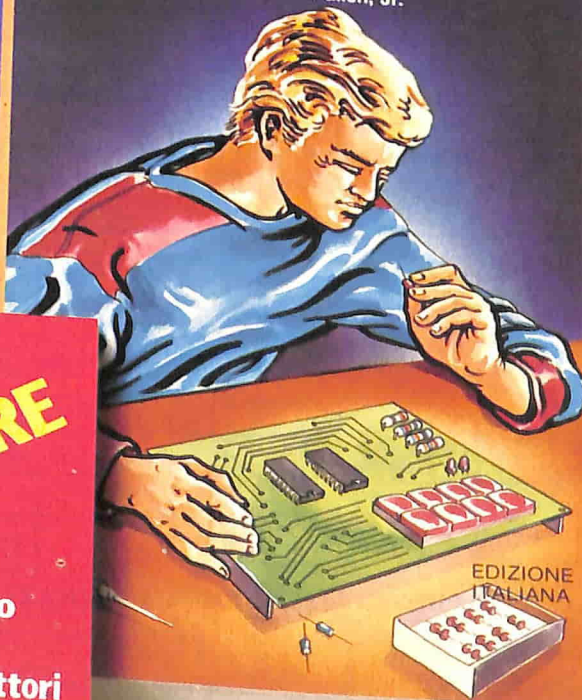
DAL  
TRANSISTOR  
MICROPROCESSORE

corso illustrato  
a colori  
sui semiconduttori

G. Bohle  
E. Hofmeister

## MANUALE PRATICO DI PROGETTAZIONE ELETTRONICA

Dr. Keats A. Pullen, Jr.



EDIZIONE  
ITALIANA





### ATTENZIONE!

Per ordinare i libri presentati in queste pagine servirsi di questa Cedola di Commissione Libreria. Fino al 28/2/'84 a tutti gli Abbonati JACKSON viene

riconosciuto uno sconto del 20% sui prezzi di copertina indicati. Dopo tale data gli Abbonati avranno sempre comunque diritto a uno sconto del 10%

sulla Biblioteca JACKSON, novità comprese. I libri presentati possono essere ordinati a prezzo pieno con questa Cedola, anche dai non abbonati.

## CEDOLA DI COMMISSIONE LIBRARIA

Spett. Gruppo Editoriale Jackson  
Divisione Libri  
Sono interessato a ricevere i volumi sotto elencati alle condizioni di pagamento indicate.

Ritagliare e spedire in busta chiusa a: Gruppo Editoriale Jackson - via Rosellini 12 - 20124 Milano

#### Spazio riservato alle Aziende

Si richiede l'emissione della fattura

Partita I.V.A.

Cognome  Nome   
Città  Prov.  C.A.P.   
Via, ecc. Nome della via, ecc.  Numero   
Data di nascita  Telefono

#### NELLA COMPILAZIONE DELL'ORDINE INDICARE ESATTAMENTE CODICE E QUANTITÀ DEI VOLUMI

Cod. Vol.	Quant.	Cod. Vol.	Quant.	Cod. Vol.	Quant.	Cod. Vol.	Quant.	Cod. Vol.	Quant.	Cod. Vol.	Quant.

#### Contributo spese di spedizione L. 2000

- Sono un vostro abbonato a:  l'Electronica  Electronica Oggi  Automazione/Oggi  
 Elektor  Informatica Oggi  Video Giochi  Personal Software  Bit  Telecomunicazioni/Oggi  
 Strumenti Musicali  E ho quindi diritto al 20% di sconto  Non sono abbonato

DESIDERO PRENOTARE AL PREZZO SPECIALE DI SOTTOSCRIZIONE DI L. 200.000 (COMPRESSE SPESE DI SPEDIZIONE) E.I. ENCICLOPEDIA DI ELETTRONICA E INFORMATICA.

#### Modalità di pagamento:

- Allego assegno n°  Banca  Importo  Data  Firma
- Ho già provveduto al pagamento con versamento su c/c n. 11666203 intestato a: Gruppo Editoriale Jackson (allego fotocopia)  
 Ho già provveduto al pagamento con vaglia postale intestato a: Gruppo Editoriale Jackson (allego fotocopia)  
 Pagherò al postino al ricevimento dei volumi (modalità non valida per l'enciclopedia)

lasciare molto a desiderare. Tutti questi svantaggi verranno eliminati usando un display fluorescente che contenga il giusto numero di punti d'immagine (detti anche "pixel"). Naturalmente, un "oggetto" di questo genere esiste già, si chiama DM4Z ed è di produzione Futaba. Con 10 colonne verticali di 14 pixel ciascuna, questo componente sembra proprio fatto su misura per il nostro scopo...!

## Fondamenti del progetto

Lo schema a blocchi di figura 1 illustra le principali sezioni del circuito. Il segnale in arrivo viene diviso in 10 bande di frequenza mediante 10 filtri passa-banda che hanno le frequenze centrali descritte in precedenza. L'uscita di ciascun filtro è seguita da un semplice circuito rettificatore formato da un diodo e da un condensatore. I segnali di uscita dei rettificatori sono poi applicati ad un circuito multiplex da 10 ad 1. Il segnale d'uscita multiplato viene poi applicato a 14 stadi comparatori che funzionano anche da stadi di pilotaggio per le 14 righe orizzontali della matrice del display. Un multiplex da 1 a 10 pilota le dieci colonne della matrice. Entrambi i multiplex sono sincronizzati da un segnale di clock comune, in modo da garantire che essi siano sempre esattamente al passo l'uno rispetto all'altro. Ciò significa che il multiplex da 10 ad 1 collegherà sempre agli stadi comparatori il filtro che corrisponde alla colonna selezionata dal multiplex da 1 a 10. Di conseguenza, si accenderà su ciascuna colonna un numero di pixel che dipenderà dalle condizioni delle quattordici uscite degli stadi

comparatori. In breve, il numero dei pixel accesi su ciascuna colonna dipenderà dal livello di tensione presente ai capi del condensatore dello stadio rettificatore, che è collegato a valle del filtro corrispondente alla frequenza indicata su quella colonna.

Finora tutto bene, ma il circuito pratico non è così semplice come sembra, perchè avremo bisogno di 10 filtri passabanda, 10 circuiti rettificatori, 2 circuiti multiplex con il relativo oscillatore di clock, 14 stadi comparatori, un alimentatore e, naturalmente, il display stesso. Prima di piombare nella più nera disperazione, sarà opportuno considerare il fatto che la costruzione è molto semplificata grazie all'impiego di circuiti stampati.

## Filtri passa-banda

Poichè dovranno essere visualizzate solo dieci frequenze centrali, non è necessario che i filtri passa-banda abbiano caratteristiche di merito molto elevate. Questo è un importantissimo vantaggio, perchè sarà possibile ricorrere al semplice filtro attivo mostrato in figura 2. Si tratta di un filtro con retroazione a percorsi multipli, nel quale possono essere scelti separatamente il fattore Q, il guadagno e la frequenza centrale, modificando il valore di tre resistenze (R1, R2 ed R3) e del condensatore C. Le formule per il calcolo dei filtri sono stampate in figura 2. Il guadagno del filtro è predisposto a 7 dB ed il fattore Q è circa uguale a 3. Non vengono impiegati componenti di tipo speciale e di conseguenza potranno verificarsi alcune piccole differenze della frequenza centrale e del fattore Q rispetto al valore nominale, ma queste differenze potranno essere

1

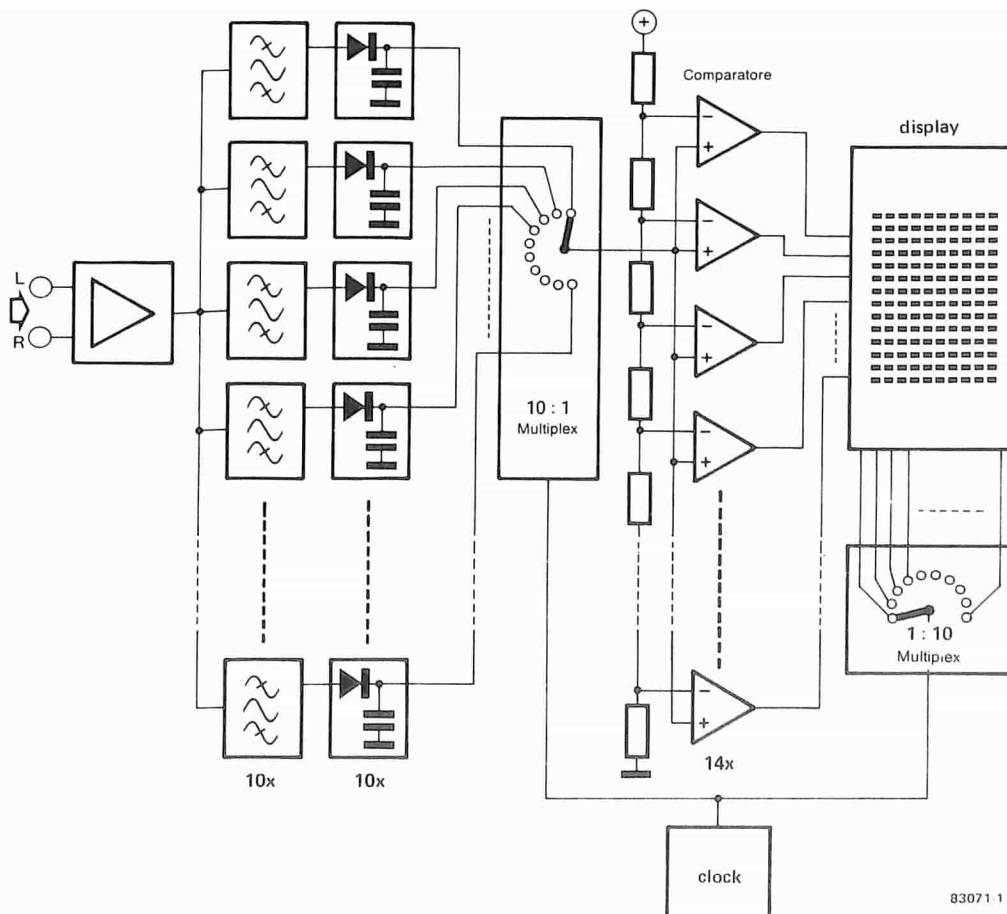


Figura 1. Schema a blocchi del visualizzatore di spettro. Il segnale d'ingresso è suddiviso in 10 frequenze mediante filtri passa-banda e poi rettificato e collegato ad un circuito multiplex che fornisce in sequenza i dieci livelli di tensione ad un comparatore. Il comparatore pilota le righe del display, mentre le colonne sono controllate da un secondo multiplex.



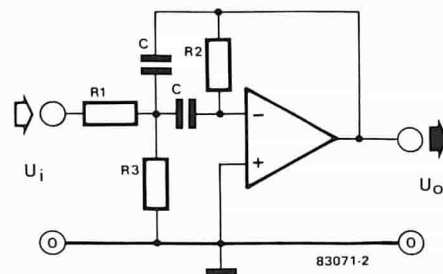
ignorare. Le curve di risposta in frequenza dei filtri sono mostrate in figura 3.

### Schema elettrico

Lo schema elettrico completo del visualizzatore di spettro è illustrato in figura 4. A prima vista sembra piuttosto complesso ma, come già sappiamo, tale schema è in sostanza pura ripetizione.

Il circuito d'ingresso è formato dall'amplificatore operazionale A1, collegato come amplificatore-miscelatore. I segnali del canale sinistro e quelli del canale destro dovranno essere collegati ai rispettivi terminali d'ingresso: l'uscita dell'amplificatore operazionale conterrà quindi la somma di

2



Frequenza centrale:  $f_0 = \frac{1}{2\pi C} \sqrt{\frac{R1 + R3}{R1 R2 R3}}$   
 guadagno ad  $f_0$ :  $-A_0 = \frac{R2}{2R1}$   
 Fattore Q:  $Q = \pi R2 C f_0$   
 Larghezza di banda:  $B = \frac{1}{\pi R2 C}$

Figura 2. Schema del filtro passa-banda attivo. La frequenza centrale, il guadagno ed il fattore Q possono essere predisposti separatamente con il corretto valore delle resistenze R1...R3 e del condensatore C.

questi due segnali. È naturalmente possibile collegare un segnale mono ad uno dei due terminali d'ingresso, mentre l'altro terminale può restare "aperto". Il guadagno di A1 può essere regolato tra 0 e 13,5 dB. Al massimo guadagno, la sensibilità di ingresso dello stadio sarà di 90 mV.

L'uscita di A1 è collegata agli ingressi dei 10 filtri passa-banda A2...A11. La frequenza centrale del filtro A11 è circa 32 Hz, quella di A10 circa 63 Hz, e così via, fino a quella di A2, che è circa 16 kHz. I segnali di uscita dei filtri sono rettificati e livellati rispettivamente dai diodi D1...D10, dalle resistenze R34...R43 e dai condensatori C23...C32.

Il successivo multiplex da 10 ad 1 è un progetto a componenti "discreti", consistente di 10 interruttori analogici (ES1...ES10). Questi interruttori sono pilotati dalle uscite del contatore IC13, del quale parleremo più avanti. Le uscite di tutti gli interruttori analogici sono collegate tra loro e terminano in R45 e nel potenziometro P2. Il valore totale di R45 più P2 determina il tempo di scarica del condensatore che è collegato in un dato istante ad R45/P2, tramite uno degli interruttori analogici. Ciascuno di questi condensatori dovrebbe essere collegato alla propria resistenza di scarica ma, con l'accorgimento da noi impiegato, sarà possibile economizzare nove resistenze ed inoltre predisporre il tempo di scarica di tutti i condensatori mediante un solo potenziometro. Il valore del potenziometro determina il tempo di discesa dell'indicazione sullo strumento, cioè la velocità con la quale una colonna scende verso lo zero dopo aver effettuato un'indicazione.

Il segnale multiplato viene poi applicato ad un comparatore a 14 stadi (A12...A25). La tensione all'ingresso non invertente di ciascun amplificatore operazionale, cioè il segnale multiplato, viene confrontata con una tensione di riferimento applicata all'ingresso invertente dell'amplificatore. Le tensioni di riferimento

3

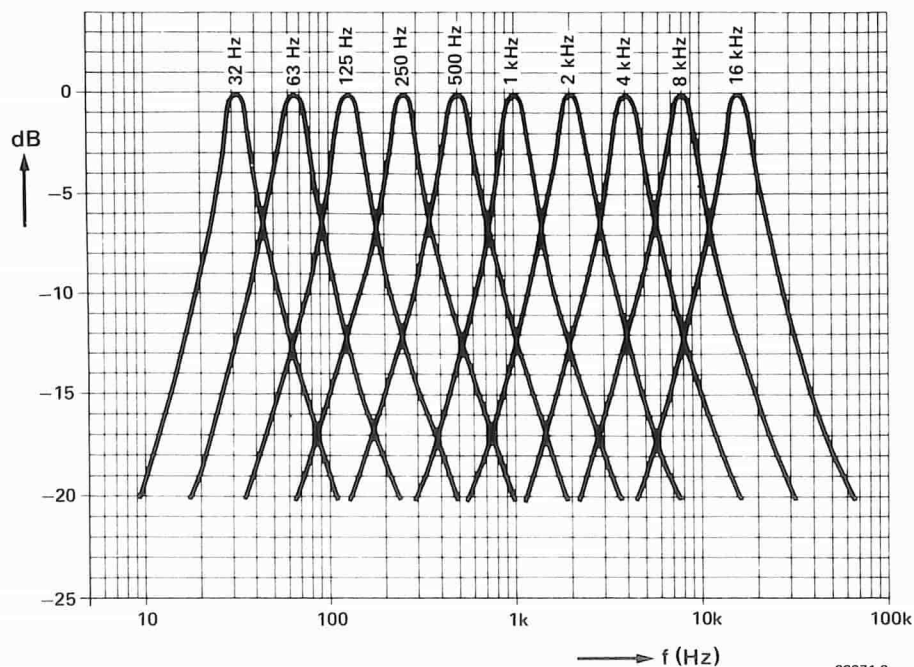
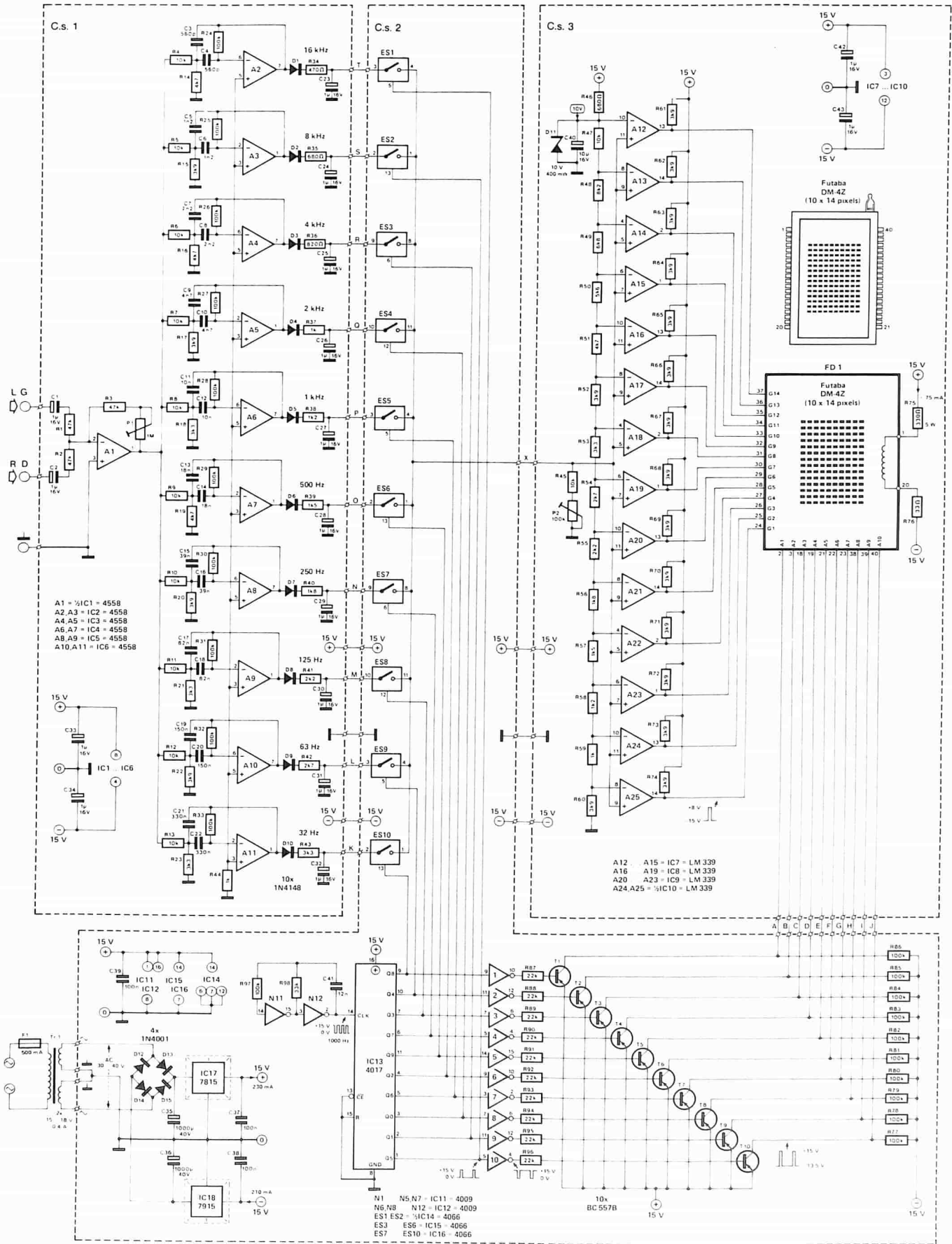


Figura 3. Risposta in frequenza dei dieci filtri passa-banda.

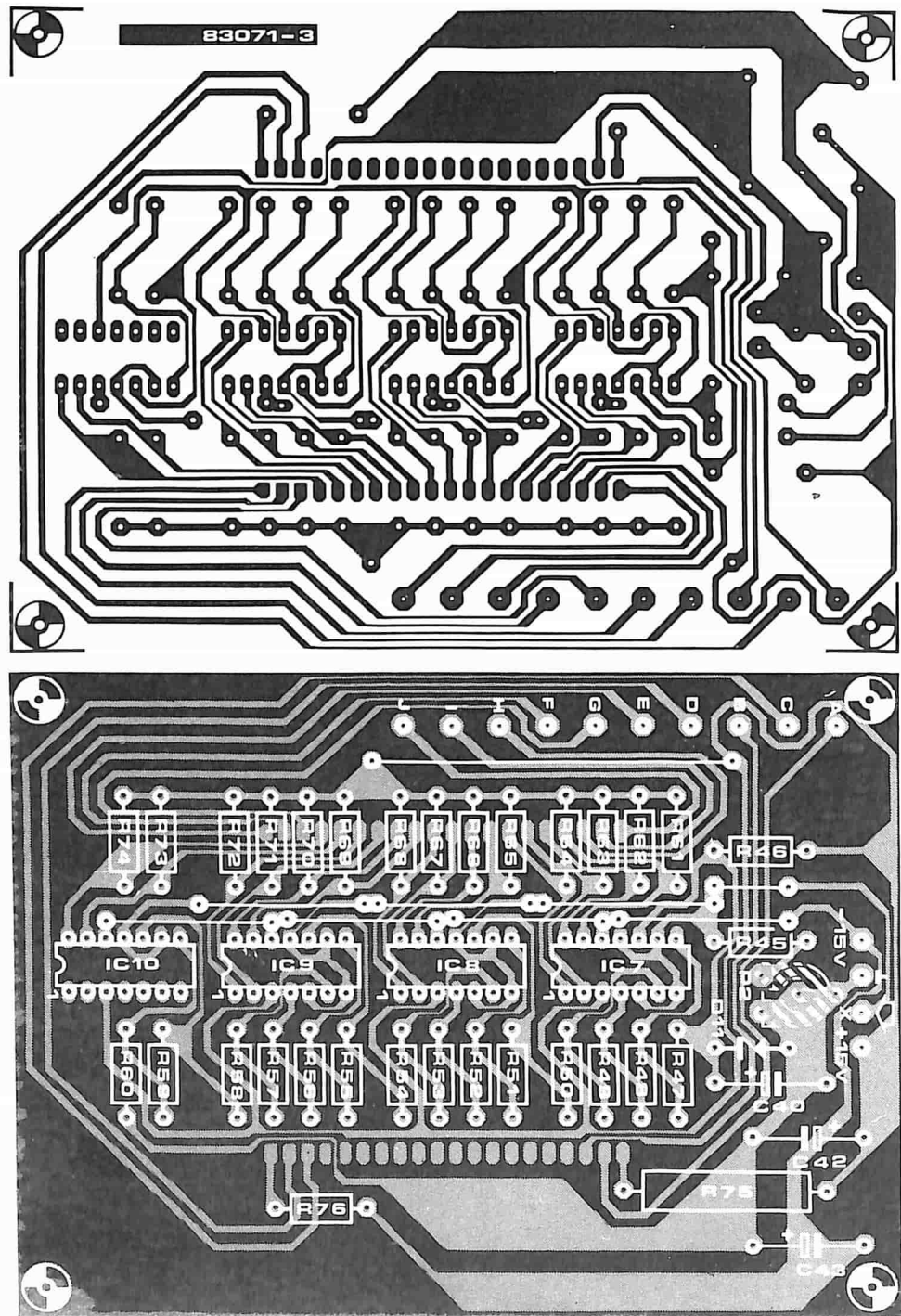




vengono ricavate da una tensione di 10 V c.c. che, a sua volta, è derivata dall'alimentazione a 15 V, tramite R46 ed il diodo zener D11. Le tensioni di riferimento per gli amplificatori

operazionali vengono ottenute mediante un partitore di tensione formato da R47...R60. Queste resistenze sono della normale qualità commerciale e questo avrà come conseguenza

**Figura 4. Schema completo del visualizzatore di spettro.** Le linee tratteggiate separano i componenti di ciascuna delle tre basette.



### Elenco dei componenti

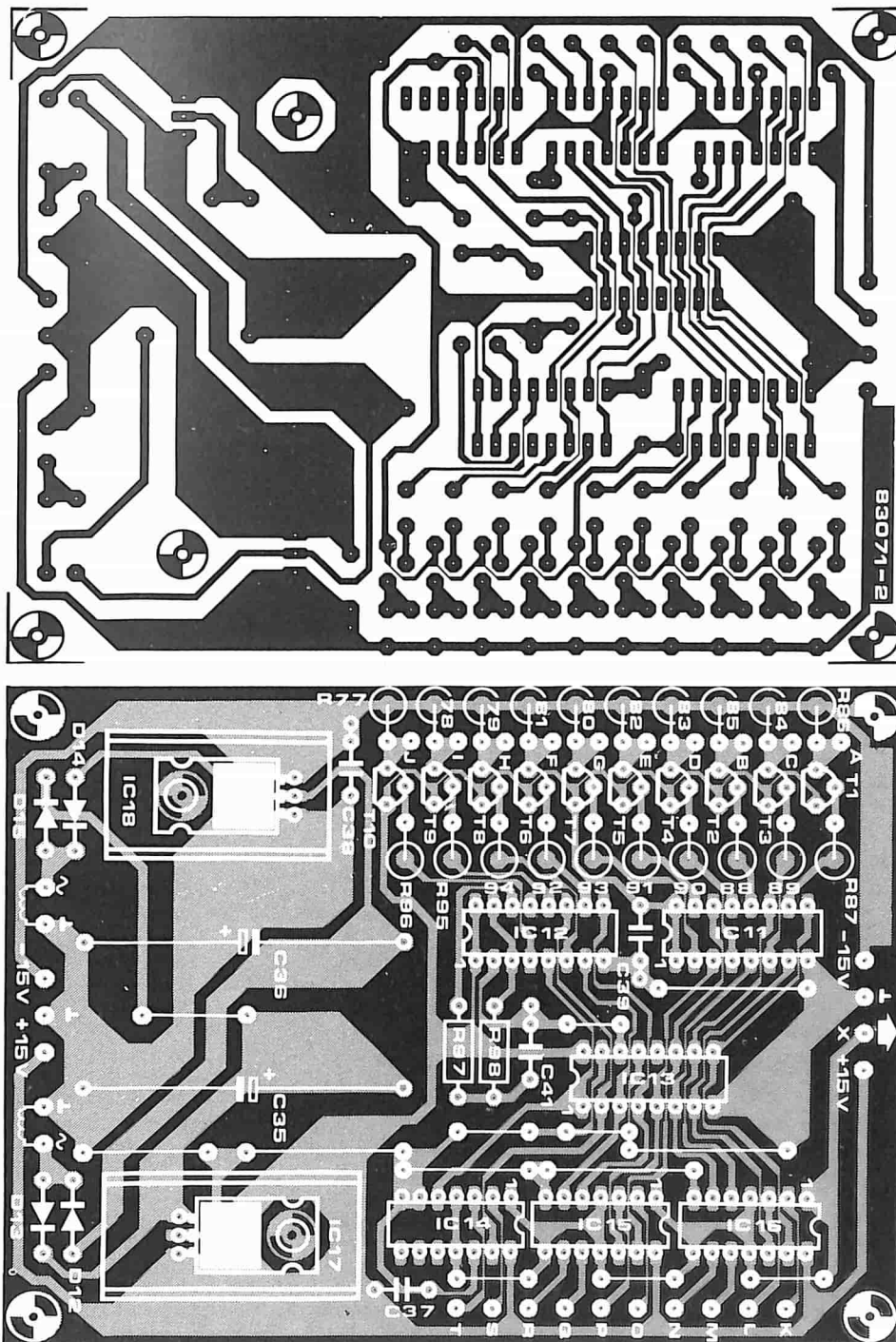
#### Resistenze:

- R1 ... R3 = 47 k
- R4 ... R13, R45,  
R47 = 10 k
- R14, R16, R19, R51 = 4k7
- R15, R17, R20, R22, R52,  
R60 ... R74 = 3k9
- R18, R21, R23, R43,  
R53 = 3k3
- R24 ... R33, R77 ... R86,  
R97 = 100 k
- R34 = 470  $\Omega$
- R35, R46 = 680  $\Omega$
- R36 = 820  $\Omega$
- R37, R44, R59 = 1 k
- R38, R58 = 1k2
- R39, R57 = 1k5
- R40, R56 = 1k8
- R41, R55 = 2k2
- R42, R54 = 2k7
- R48 = 8k2
- R49 = 6k8
- R50 = 5k6
- R75 = 330  $\Omega$ /5 W
- R76 = 33  $\Omega$
- R87 ... R96 = 22 k
- R98 = 33 k
- P1 = potenziom.  
trimmer da 1 M
- P2 = potenziom. trimmer  
da 100 k

Figura 5. Disposizione dei componenti e piste di rame del circuito stampato dei filtri e dei rettificatori del segnale.

una suddivisione logaritmica con valori diversi per ogni sezione (il valore medio di un passo di suddivisione è 1,44 dB, ma i singoli passi potranno variare tra 1,3 ed 1,8 dB). Per questa applicazione non è necessario spendere soldi in più per acquistare resistenze di alta precisione. I comparatori A12...A25 hanno un'uscita a collettore aperto e perciò queste uscite sono collegate alla linea di alimentazione positiva tramite una delle resistenze R61...R74. Queste resistenze dovrebbero avere la dissipazione di 1/4 W, in quanto la potenza in esse dissipata è di 0,23 W, se la tensione di uscita dell'amplificatore operazionale è di -15 V. Quando non è presente un segnale d'ingresso (0 V al punto X), le uscite di tutti i comparatori saranno al livello di -15 V (l'alimentazione è simmetrica). Ciò significa che tutti i punti del

display saranno spenti. Se è presente un segnale d'ingresso, uno o più comparatori saranno bloccati, cosicché le griglie di una o più colonne di punti del display assumeranno un livello di circa +8 V e provocheranno l'accensione dei punti fluorescenti. L'elemento di controllo nel processo multiplex è IC13, collegato come contatore ad "anello". Ciò vuol dire che un livello logico "1" viaggia in continuità da una all'altra delle uscite del contatore (Q0...Q9), alla frequenza del segnale di clock generato dalle porte logiche N11 ed N12. L'"1" che appare alle uscite del contatore viene impiegato per selezionare (o commutare) ciascuna delle colonne verticali del display. Non è possibile però effettuare un collegamento diretto, perché il display fluorescente viene in realtà commutato da una tensione che varia tra



## Condensatori:

C1,C2,C23 . . . C34,C42,  
C43 = 1  $\mu$ /16 V  
C3,C4 = 560 p  
C5,C6 = 1n2  
C7,C8 = 2n2  
C9,C10 = 4n7  
C11,C12 = 10 n  
C13,C14 = 18 n  
C15,C16 = 39 n  
C17,C18 = 82 n  
C19,C20 = 150 n  
C21,C22 = 330 n  
C35,C36 = 1000  $\mu$ /40 V  
C37 . . . C39 = 100 n  
C40 = 10  $\mu$ /16 V  
C41 = 12 n

## Semiconduttori:

D1 . . . D10 = 1N4148  
D11 = 10 V/400 mW  
zener  
D12 . . . D15 = 1N4001  
T1 . . . T10 = BC 557B  
IC1 . . . IC6 = 4558  
IC7 . . . IC10 = LM 339,  
CA 339,  $\mu$ A 339  
IC11,IC12 = 4009  
IC13 = 4017  
IC14 . . . IC16 = 4066  
IC17 = 7815  
IC18 = 7915

## Varie:

FD1 = Display fluorescente  
Futaba DM-4Z

Tr1 = Trasformatore  
di rete 2x15..18 V/400 mA

F1 = Fusibile ritardato  
da 500 mA

Dissipatori termici per IC17  
ed IC18 (35 x 20 x 15 mm)

0 e - 15 V, e per questo motivo sarà necessaria un'interfaccia. Questo è il compito degli invertitori N1...N10 e dei transistori T1...T10, che funzionano da piloti ed adattatori di livello. Il contatore ad anello pilota anche gli interruttori analogici ES1...ES10. Come già spiegato nella descrizione dello schema a blocchi, questi collegamenti sono disposti in modo che di volta in volta venga collegato al comparatore soltanto il filtro passa-banda corrispondente alla colonna pilotata. I lettori potranno ricordare l'articolo riguardante i display fluorescenti apparso nel numero di Settembre 1983 di Elektor, nel quale è stato spiegato che questo tipo di display funziona per mezzo di un filamento caldo. La corrente di filamento è prelevata dall'alimentatore simmetrico ed il suo valore

viene limitato da R75. La resistenza R76 fa sì che ci sia una piccola differenza di potenziale positiva tra il filamento (catodo) e l'anodo e la griglia, per evitare che i pixel si accendano quando non sono pilotati.

Un semplice alimentatore potrà fornire le tensioni di  $\pm 15$  V, regolate mediante normali stabilizzatori integrati (IC17 ed IC18).

L'alimentatore deve poter erogare una corrente di almeno 250 mA.

## Costruzione

Il misuratore di spettro deve essere montato su tre circuiti stampati, come illustrato in figura 4. Il primo di questi circuiti stampati contiene i

**Figura 6.** Questo circuito stampato contiene i multiplex, i circuiti di pilotaggio delle colonne e l'alimentatore. Sarà bene ricordare che i dissipatori termici per IC17 ed IC18 non devono toccare C37 e C38.



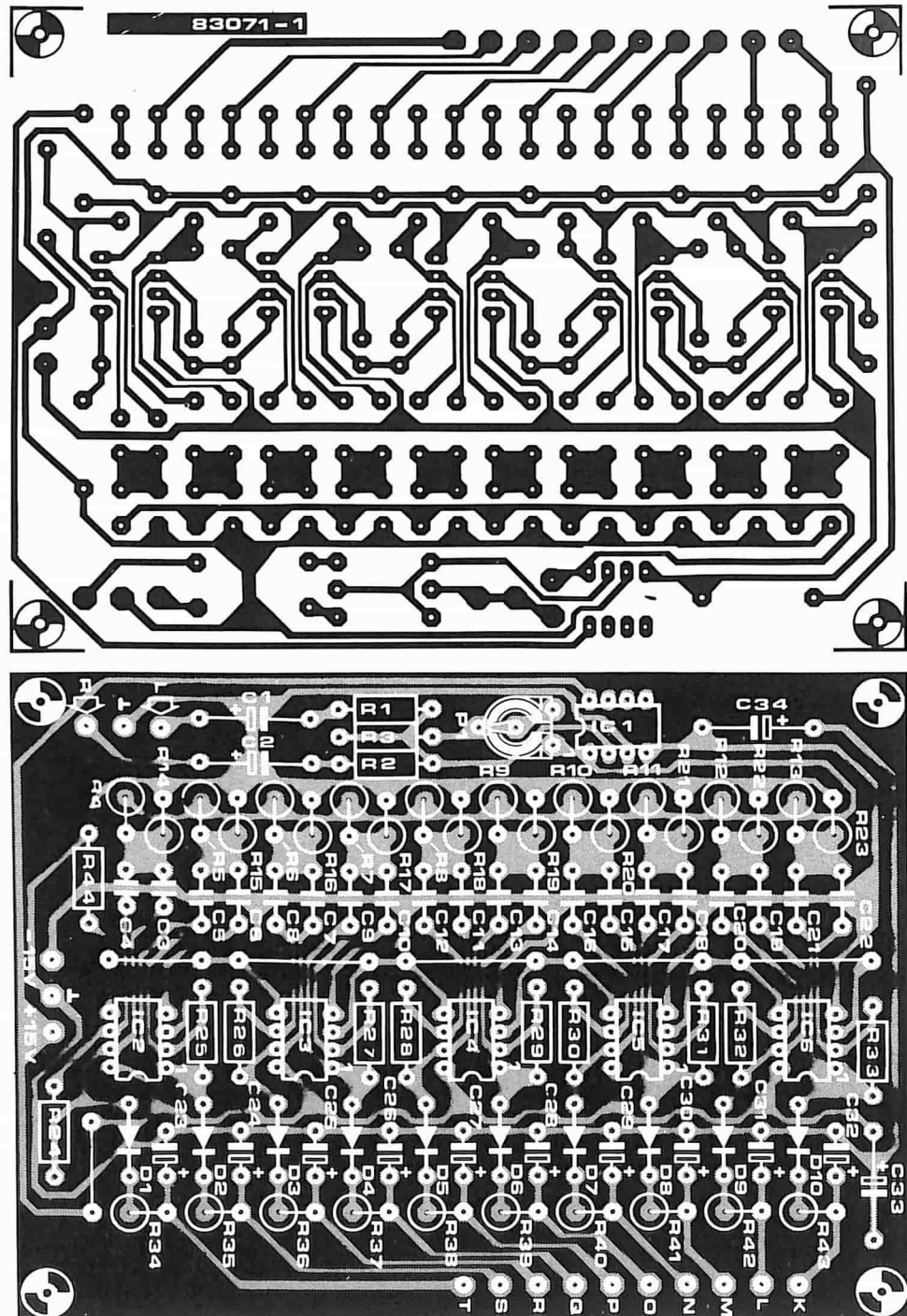


Figura 7. I dieci comparatori ed il display fluorescente sono montati su questo circuito stampato. Sia il display che il trimmer P2 sono montati sul lato delle piste di rame.

filtri ed i rettificatori, il secondo contiene l'alimentatore, i multiplex e gli adattatori di livello per il pilotaggio delle colonne. Sull'ultimo circuito stampato sono infine montati i comparatori ed il display. Abbiamo deciso di suddividere l'apparecchio su tre circuiti stampati per mantenere ridotte le dimensioni d'ingombro. Questo tipo di costruzione permetterà anche di usare sezioni separate del circuito per altri scopi, od anche di effettuare ulteriori aggiunte, come filtri passabanda di maggiore precisione. La costruzione può essere iniziata montando sul circuito stampato 2 i componenti dell'alimentatore. I circuiti integrati IC17 ed IC18 devono essere muniti di dissipatori termici. Nella scelta di questi dissipatori occorre tener conto delle loro dimensioni

fisiche: se sono troppo grandi, non sarà più possibile montare entro il perimetro del circuito stampato i condensatori C37 e C38. Con i soli componenti dell'alimentatore montati sulla scheda, sarà possibile collegare il trasformatore e collaudare le tensioni di alimentazione. Il primo punto da considerare è che, se viene usato un trasformatore con due avvolgimenti secondari, questi dovranno essere collegati in serie nel modo corretto. È molto facile controllare se i due avvolgimenti sono collegati nel modo giusto, misurando la tensione totale agli estremi dell'avvolgimento secondario. Se la tensione è circa 0 V, il collegamento sarà errato e sarà sufficiente invertire i capi di una sola delle sezioni del secondario. Controllare poi la tensione ai terminali di uscita a + 15 V e - 15 V.

Potranno ora essere montati gli altri componenti di questo circuito stampato e quelli del circuito stampato No. 3. Le resistenze R77...R96 sono montate in posizione verticale, per risparmiare spazio. Il trimmer P2 ed il display dovranno essere montati sul lato rame del circuito stampato 3. Sul circuito stampato non sono state previste forature per il display e ciò è stato fatto a ragion veduta. Sarà così possibile evitare che i piedini del display possano sporgere dal lato componenti del circuito stampato, causando probabilmente un'intera serie di effetti indesiderabili. Nonostante queste precauzioni, il montaggio del display non presenta difficoltà.

La piccola protuberanza sul bulbo di vetro del display (tramite la quale è stata estratta l'aria durante la fabbricazione) dovrà essere rivolta verso il potenziometro P2. Il display viene quindi montato in posizione saldando soltanto uno o due piedini alle piazzole del circuito stampato. Con piccoli spostamenti sarà possibile posizionare correttamente il display, dopodiché potranno essere eseguite le restanti saldature. Dovranno poi essere eseguiti i cablaggi tra le schede 2 e 3. Le interconnessioni tra i punti A...J su entrambe le schede sono effettuate mediante corti spezzoni di trecciola flessibile; quelle tra i punti "15 V", "- 15 V", "massa" ed "X", dovranno essere eseguite con spezzoni di trecciola leggermente più lunghi (6...7 cm). I circuiti stampati potranno così essere aperti come le pagine di un libro, per garantire una buona accessibilità ai componenti (vedi foto 1). È ora giunto il momento di controllare se il display si accende correttamente. Disporre dapprima P2 al valore massimo (100 k) e poi collegare un potenziometro da 10 k tra + 15 V e 0 V. Il cursore di questo potenziometro dovrà essere poi collegato ai terminali K...T (nell'ordine). Con il cursore collegato a K, dovrà iniziare ad accendersi la prima colonna a sinistra del display, quando al cursore del potenziometro la tensione giungerà ad un certo livello. Quando questo livello sarà sufficiente, dovranno accendersi tutti i 14 punti della relativa colonna. Quando il funzionamento di questa prima colonna risulterà corretto, dovranno essere controllate in modo analogo le altre colonne. Quando tutte le colonne saranno a punto, funzioneranno certamente anche il circuito di pilotaggio del display, i multiplex, il clock ed i comparatori.

Sarà ora possibile completare l'ultimo circuito stampato rimasto, PCB1. I condensatori C23...C32 e le resistenze R4...R23, nonché R34...R43 dovranno essere montati in posizione verticale. Dovranno poi essere interconnessi i terminali K...T, + 15 V, massa e - 15 V: per gli ultimi tre sarà preferibile impiegare spezzoni di trecciola un po' più lunghi, in modo da poter "aprire" le schede, come mostrato nella foto 1. Il gruppo completo delle schede potrà essere ora assiemato come un doppio sandwich, mediante tiranti filettati diametro 4 MA, dadi e distanziali, come mostrato nella foto 2.

## Per finire...

...ancora alcuni particolari degni di nota. Il circuito contiene due potenziometri trimmer, opportunamente chiamati P1 e P2! Il primo serve per regolare la sensibilità d'ingresso, mentre P2 controlla il tempo di ritorno delle tracce sul display. Il trimmer P2 è stato deliberatamente posizionato proprio sopra il display, sul lato rame del circuito stampato, allo scopo di permettere la regolazione del tempo di discesa attraverso un piccolo foro

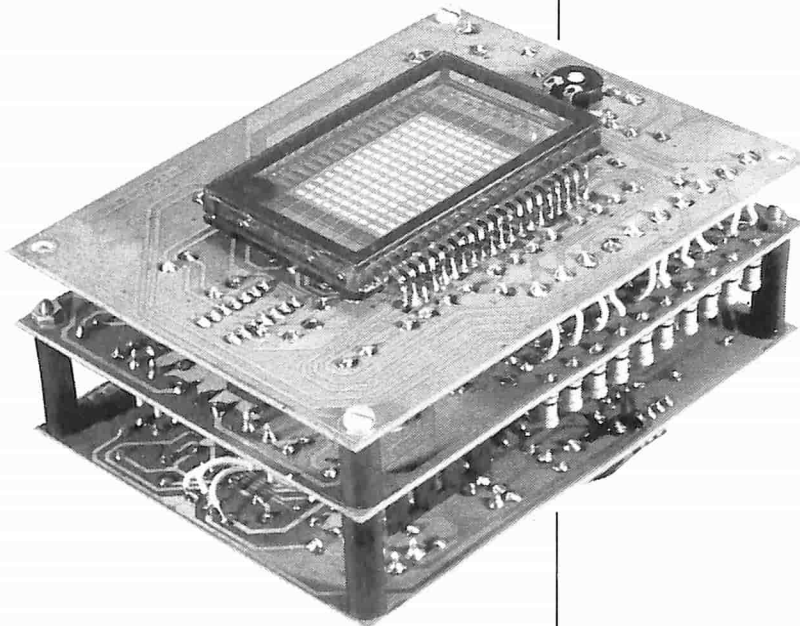


Foto 2. Aspetto finale del visualizzatore di spettro. Volendo, è anche possibile montare il display staccato dal resto del circuito.

praticato sul pannello frontale, sopra la finestra del display. È anche possibile, naturalmente, montare normali potenziometri con alberino sul pannello frontale, invece dei trimmer. Si consiglia vivamente di montare uno schermo colorato davanti al display: una lastrina di plexiglass verde andrà benissimo. Nel caso che il visualizzatore di spettro completo si riveli troppo ingombrante per essere inserito dove si desidera, sarà possibile montare il display separato dal resto del circuito. Il collegamento dovrà essere fatto mediante piattina multipolare a 26 poli.

Dove dovrà essere collegato il segnale d'ingresso? Se possibile, sarebbe meglio usare l'uscita monitor per registratore a nastro del preamplificatore, perchè in questa presa il livello d'uscita rimane pressochè costante ed è indipendente dai diversi controlli del preamplificatore. In questo modo ci sarà il vantaggio che la sensibilità d'ingresso del visualizzatore di spettro dovrà essere regolata una sola volta per sempre. Se il segnale venisse prelevato dall'uscita che va dal preamplificatore all'amplificatore di potenza (il cosiddetto collegamento "pre-power"), sarà necessario regolare P1 ogni volta che viene regolato il controllo di volume: questa non è davvero una situazione felice!

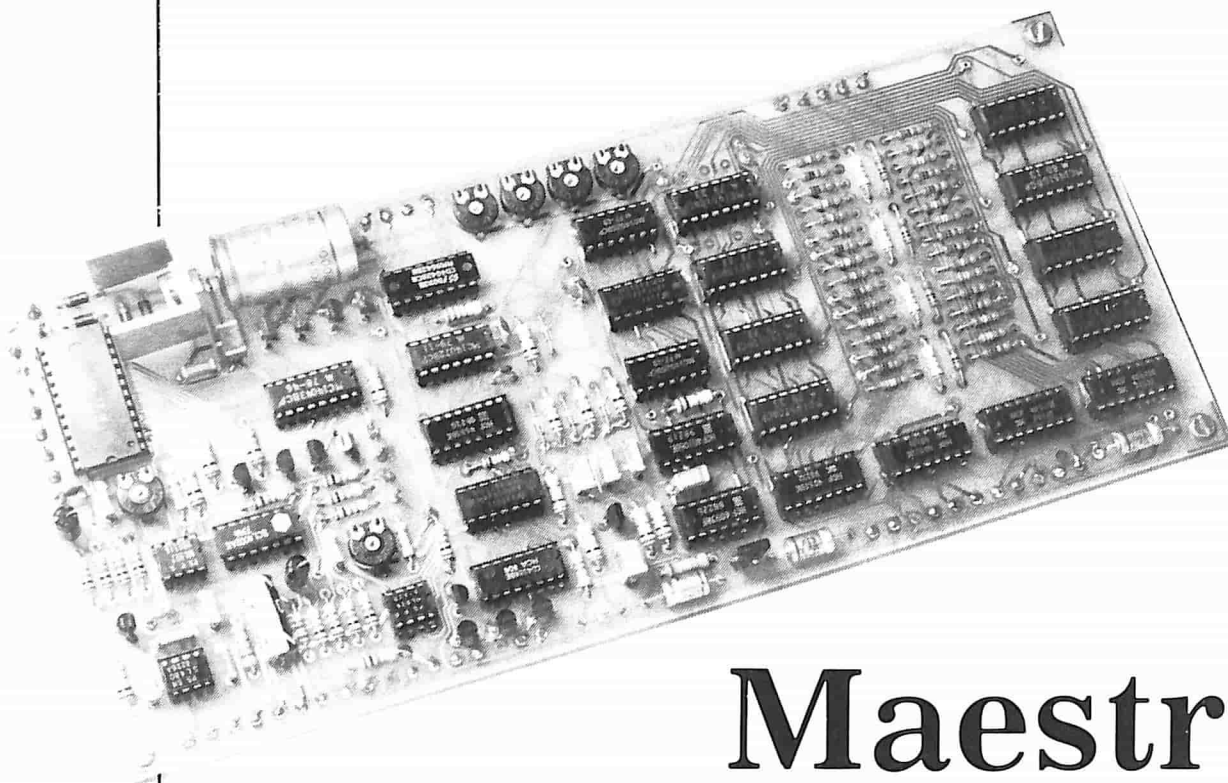
È naturalmente possibile costruire anche un visualizzatore di spettro stereo, invece di combinare i segnali stereo in un unico segnale. Sarà sufficiente costruire due visualizzatori di spettro uguali e separati, aumentando nel contempo la potenza del trasformatore (sostituendolo con un tipo da 800 mA). I due apparecchi dovranno poi essere alimentati dai due canali dell'uscita monitor per registratore a nastro del preamplificatore.

Ed ora, per il "Quadrifonic"...ma così rischiamo di mettere troppa carne al fuoco!





Dopo la descrizione del comando a distanza completo chiamato "Maestro" e la costruzione del trasmettitore, che sono argomenti trattati nel numero del mese scorso di Elektor, in questa seconda parte proseguiamo con la costruzione, l'adattamento e le regolazioni del ricevitore. Praticamente l'intero ricevitore può essere montato su un circuito stampato a doppia faccia incisa; solo i due display ed i relativi circuiti di pilotaggio sono montati su un circuito stampato separato, come spiegato nella prima parte di questo articolo.



# Maestro

## (Parte 2)

scheda  
ricevente

Il circuito stampato del ricevitore non è piccolo ma, considerata la complessità del circuito, la soluzione non poteva essere diversa: dopo tutto, il circuito contiene 29 circuiti integrati, 15 transistori, 9 diodi ed un considerevole numero di resistenze e condensatori. La scheda completa del ricevitore è mostrata in figura 1. È consigliabile controllare, prima di iniziare a montare i componenti, l'efficienza della metallizzazione interna dei fori passanti (mediante un ohmmetro), perché qualsiasi difetto rimarrà praticamente introvabile una volta effettuate le saldature dei terminali dei componenti su c.s.

### Costruzione

Dopo un completo controllo del circuito stampato, sarà possibile montare i componenti. Tutti i circuiti integrati dovranno essere inseriti in zoccoli di buona qualità. I condensatori C22 e C23 devono essere montati in posizione verticale. I due display a sette segmenti con i relativi circuiti di pilotaggio, resistenze e condensatori di disaccoppiamento, dovranno essere montati sul circuito stampato del display, il cui progetto è stato pubblicato sul numero di Elektor del mese scorso. Come spiegato nella prima parte di questo articolo, IC14 potrà essere omesso se non saranno necessarie le funzioni "extra". In questo caso, potranno essere tralasciati anche IC15, T7...T10, T15, R42, R44...R50, D8...D11 e metà della tastiera del trasmettitore (oppure il tasto di "selezione della funzione"). Al posto di T15

dovrà essere montato un ponticello di filo che colleghi i terminali di emettitore e di collettore. Nella prima parte abbiamo descritto la possibilità di montare il display posteriormente al pannello frontale. Questo circuito stampato può essere collegato a quello del ricevitore mediante una piattina ad 11 fili. I LED sono collegati al circuito stampato mediante normale trecciola isolata unipolare; D4...D7 hanno i catodi in comune, D8...D11 hanno un collegamento comune alla linea di alimentazione positiva, mentre D12...D15 hanno gli anodi collegati in comune. Il contatore della regolazione di volume, montato sulla scheda del ricevitore dovrà essere preprogrammato mediante quattro ponticelli di filo. Tenere presente che, trattandosi di un componente CMOS, nessuno dei suoi ingressi deve essere lasciato non collegato, perché altrimenti potrebbe verificarsi la bruciatura del componente. Il diodo ricevitore, che è disposto dietro la sua finestrella, dovrà essere collegato alla scheda mediante due corti spezzi di filo. Se dovessero essere usate le uscite per l'alimentazione di rete di altri apparecchi, dovranno essere montati tre relè (Re1...Re3) i cui contatti dovranno interrompere la tensione di rete. I diodi Dx, Dy e Dz dovranno essere direttamente collegati alle bobine dei relè. Questi ultimi potranno essere inseriti nel mobiletto del Maestro oppure in quelli degli apparecchi da alimentare (per il pilotaggio essi riceveranno anche in questo caso i segnali a bassa potenza provenienti dal Maestro). La massima corrente ammessa per ogni relè è 100 mA.

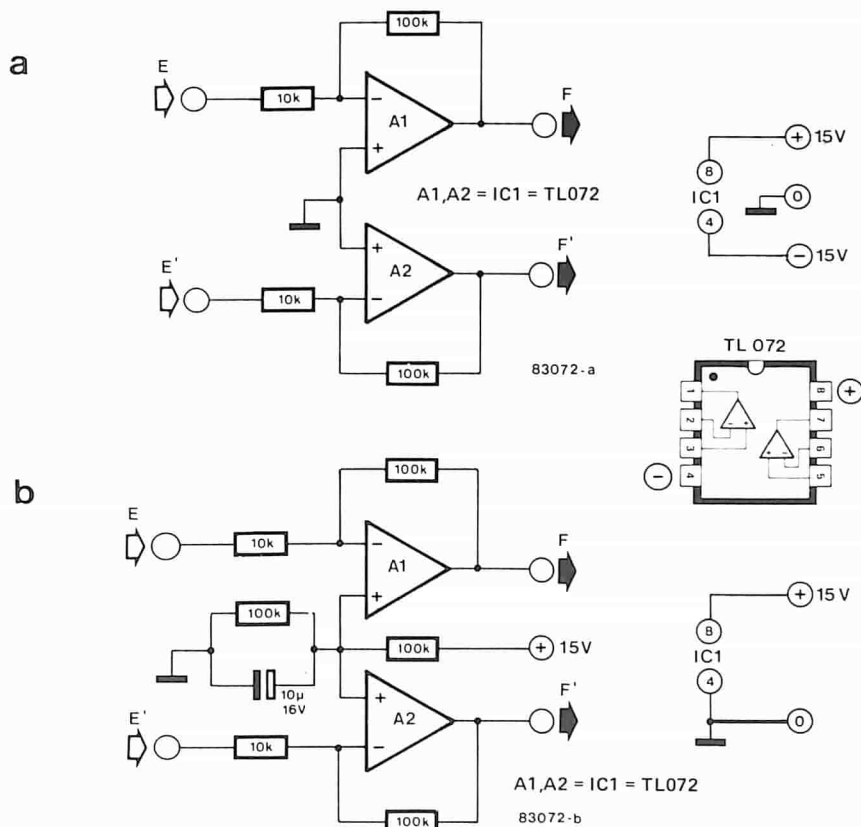


Figura 1. Se l'Interlude dovesse essere usato senza il Prelude, sarà necessario uno stadio di amplificazione supplementare. Lo schema di questo stadio, alimentato da una tensione di 15 V simmetrica, è illustrato in Figura 1a; in tutti gli altri casi dovrà essere usato il circuito di Figura 1b.

Per quanto riguarda i collegamenti al registratore a nastro (Q1...Q7), non è possibile indicare una regola fissa che vada bene per qualsiasi registratore. Alcuni registratori a nastro funzionano collegando alcune linee a massa, mentre in altri è necessario collegare le linee a +24 V. Tenuto conto di ciò, esiste una sola risposta a questo problema: dare un'occhiata allo schema del registratore a nastro, che dovrà essere controllato con il maestro per vedere come funzionano i diversi comandi (riproduzione, avanzamento veloce, registrazione e così via). Potrebbe essere necessario progettare un piccolo circuito d'interfaccia tra il Maestro ed il registratore a nastro. Tenere presente che le uscite Q passeranno tutte a livello logico "1" (+15 V) quando verrà premuto il relativo tasto; inoltre, queste uscite sono in grado di lasciar passare solo alcuni milliampere. Sarà infine necessario un connettore per il collegamento del ricevitore al preamplificatore Interlude. Questo connettore deve avere almeno 9 piedini e la cosa più saggia da fare sarà di usare lo stesso tipo di connettore montato sul Prelude. Il connettore dovrà essere montato sul pannello posteriore del Maestro e, per collegare il Prelude al Maestro, sarà necessaria una piattina a 9 conduttori.

## Messa a punto

Prima di poter usare il Maestro, dovranno essere regolati alcuni potenziometri. Dopo aver acceso l'interruttore di rete, premere il pulsante "ON" per accertarsi che l'apparecchio non sia in "stand by", cioè in condizione di attesa. Per sintonizzare il ricevitore alla frequenza del trasmettitore, regolare dapprima i potenziometri P1 e P2 con il cursore al centro. Usare il controllo a distanza per aumentare e ridurre il volume e ruotare lentamente P1 fino a trovare una posizione in

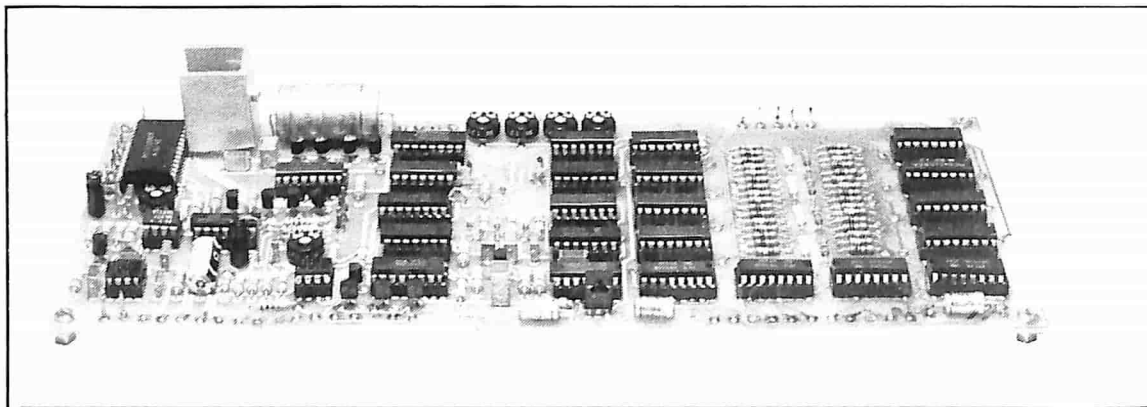
cui il display segue correttamente i comandi dati con i pulsanti (cioè la cifra segnata sul display aumenta o diminuisce immediatamente dopo che è stato premuto il pulsante di aumento o quello di diminuzione del volume). Osservare poi il LED D9 e, mentre si premono alternativamente i pulsanti "power 1 on" e "power 1 off", regolare P2 in modo che il LED reagisca correttamente alla pressione di un pulsante o dell'altro.

Dovrà essere poi regolata la tensione di uscita dei convertitori D/A. Collegare poi il Maestro al Prelude/Interlude e regolare i potenziometri P3...P6 con il cursore nella posizione di minimo. Disporre poi tutti i contatori (volume, bilanciamento, toni alti e bassi) alla cifra 99, dopodiché il comando a distanza non dovrà più essere toccato fino al completamento delle regolazioni. Collegare un voltmetro tra il punto di misura TP sulla scheda Interlude e l'uscita H del Maestro. Regolare lentamente il controllo di volume P3, fintanto che la differenza di potenziale tra TP ed H non abbia raggiunto il livello di 0 V. Analoghe regolazioni dovranno essere fatte con il voltmetro collegato tra TP e le uscite K, M ed L, regolando rispettivamente il controllo di bilanciamento P4, il controllo dei toni bassi P5 ed il controllo dei toni alti P6. Dopo aver eseguite tutte queste regolazioni, le tensioni tra ciascuna di queste uscite e la massa dovranno essere circa 5,4 V: ora il Maestro potrà essere "inscatolato".

## Interlude e Maestro

Alcuni lettori vorranno forse usare il Maestro e l'Interlude, ma non il Prelude; ciò è naturalmente possibile, con la semplice aggiunta di un piccolo circuito alla scheda dell'Interlude: sarà sufficiente che l'alimentatore possa erogare una tensione addizionale di 15 V a 100 mA.





2

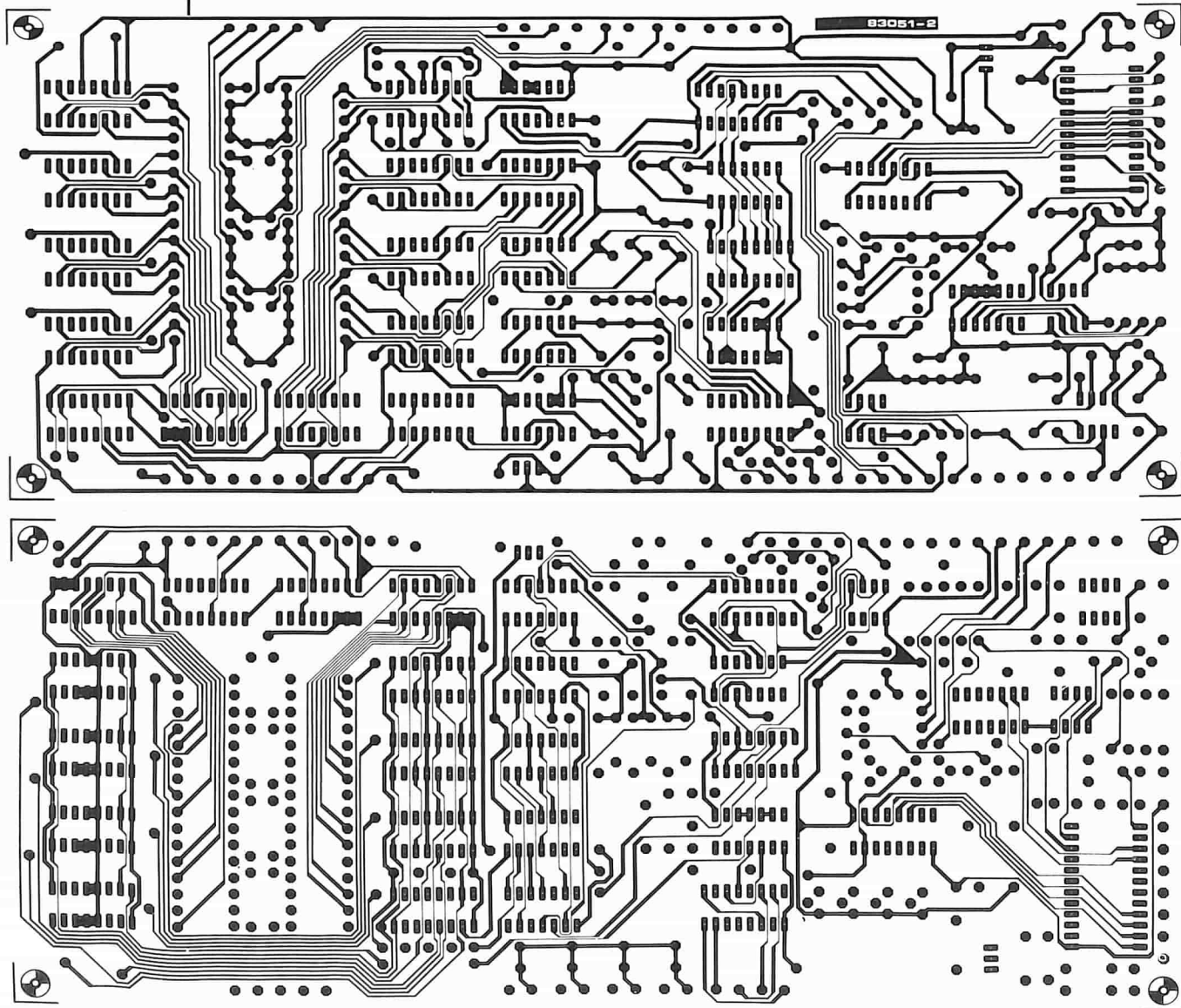


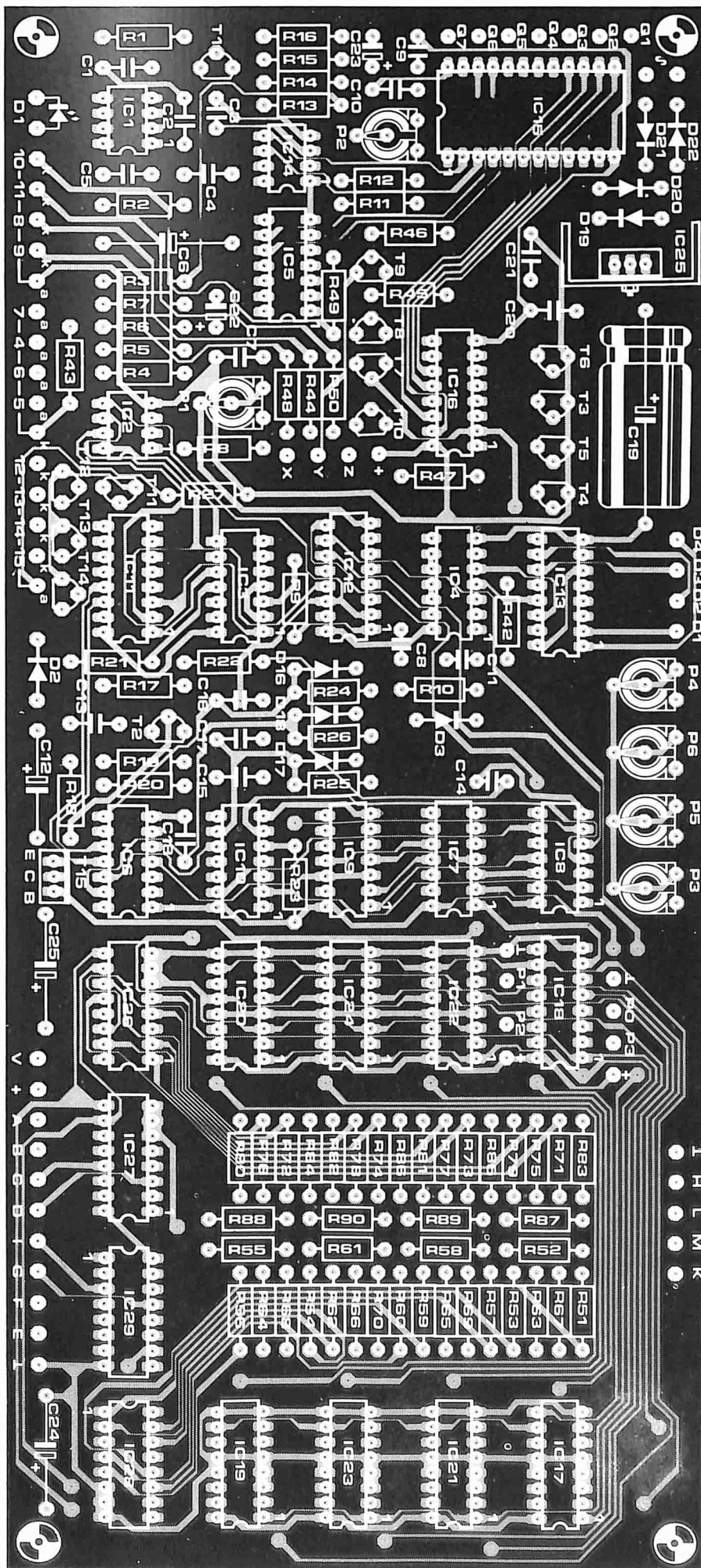
Figura 2. Il circuito stampato del ricevitore è a doppia faccia incisa, con forature passanti metallizzate. Le sue dimensioni non trascurabili sono l'inevitabile conseguenza della complessità del circuito.

Poiché l'Interlude è un amplificatore a guadagno unitario, per ottenere l'uscita di 1 V con un segnale d'ingresso di 100 mV occorrerà un ulteriore guadagno di tensione di 10. Un circuito adatto all'alimentazione simmetrica di  $\pm 15$  V è mostrato in figura 1a; non avendo a disposizione un alimentatore del tipo suddescritto, dovrà essere usato il circuito di figura 1b.

Lo stadio amplificatore addizionale verrà collegato tra i punti E ed F, E' ed F' del circuito stampato, dopo aver smontato le resistenze R23 ed R23' ed aver sostituito con ponticelli di cortocircuito le resistenze R17,

R17', R24 ed R24'. Gli amplificatori operazionali possono essere dei tipi TL 072, TL 082, RC 1458 oppure RC 4558.

Gli ingressi per il radiosintonizzatore, il nastro e l'ingresso AUX potranno essere direttamente collegati al bus d'ingresso. I punti D1...D4, H, K, L ed M saranno collegati al Maestro mediante un'adatta piattina multipolare. L'Interlude ed il Maestro possono essere alloggiati in un mobiletto comune, ma questa è una soluzione che dipende dai gusti personali. A questo punto è finita la costruzione e la messa a punto del Maestro. Tutto ciò che resta è di augurare buon divertimento!



**Elenco dei componenti:**

**Resistenze:**

- R1, R9, R10, R11, R17, R19, R22, R23 = 100 k
- R2 = 82 k
- R3 = 560 Ω
- R4 ... R7, R13 ... R16, R27, R43, R44, R48 ... R50 = 1 k
- R8, R12 = 47 k
- R18 = 560 k
- R20 = 1 M
- R21 = 4k7
- R24 ... R26 = 10 M
- R42 = 22 k
- R45 ... R47 = 10 k
- R51 ... R62 = 1 M/1%
- R63 ... R66 = 499 k/1%
- R67 ... R70 = 249 k/1%
- R71 ... R74 = 200 k/1%
- R75 ... R78 = 100 k/1%
- R79 ... R82 = 49k9/1%
- R83 ... R86 = 24k9/1%
- R87 ... R90 = 15 k
- P1, P2 = 100 k
- Potenziometro trimmer
- P3 ... P6 = 5 k (4k7)
- Potenziometro trimmer

**Condensatori**

- C1 = 47 n
- C2, C4, C15, C21 = 100 n
- C3 = 82 p
- C5 = 2n2
- C6 = 47 μ/25 V
- C7, C10 = 22 n
- C8, C14 = 22 p
- C9, C11 = 100 p
- C12, C24, C25 = 10 μ/16 V
- C13 = 470 n
- C16 ... C18 = 220 n
- C19 = 1000 μ/40 V
- C20 = 330 n
- C22, C23 = 1 p/16 V

**Semiconduttori:**

- D1 = BP 104
- D2, D3, D16 ... D18 = 1N4148
- D4 ... D15 = LED red
- D19 ... D22, D<sub>x</sub>, D<sub>y</sub>, D<sub>z</sub> = 1N4001
- T1 = BC 560
- T2 ... T6, T8 ... T10 = BC 547B
- T7, T11 ... T14 = BC 557B
- T15 = BD 679
- IC1 = SL 480
- IC2 = ML 926
- IC3 = 4011
- IC4 = 4072
- IC5 = 4002
- IC6 = 4093
- IC7 = 4001
- IC8, IC9 = 4025
- IC10 = 40106
- IC11 = 4556
- IC12 = 4555
- IC13 = 4042
- IC14 = ML 927
- IC15 = 4514
- IC16 = 4043
- IC17 ... IC24 = 4510
- IC25 = 7815
- IC26 ... IC29 = 4052

**Varie:**

- Tr1 = trasformatore, secondario 15 V/0,8 A

Dissipatore termico per IC25

3 relè 12...15 V, mass. 100 mA



La sempre più diffusa popolarità del video è causa di un continuo aumento delle richieste di articoli dedicati alle nuove masse di appassionati. Questa attività è diventata ora ancor più interessante, in quanto il prezzo delle buone telecamere sta diminuendo verso livelli sempre più abbordabili. Si tratta tuttavia di un campo relativamente nuovo e per realizzare le buone idee ed i buoni circuiti ci vuole tempo.

Questo articolo è orientato nella giusta direzione ed è riservato ai lettori che trovano interesse a produrre in proprio le loro registrazioni video. Il circuito rende possibili certi effetti speciali o "trucchi" video da usare nelle registrazioni, per dare ai programmi quella dimensione in più che permette di uscire dalla normale routine.

# Generatore di effetti speciali video

scatola di "trucchi" per appassionati video

Da un'idea di L. Heylen

Non è facile descrivere gli effetti che possono essere ottenuti con questo generatore. Esso fornisce alle immagini un carattere maggiormente "grafico" di quanto siamo soliti vedere. Ma questa non è la sola caratteristica del circuito. A seconda di come il generatore è regolato, gli effetti ottenuti ricordano più o meno i "trucchi" usati in fotografia. Quale è l'idea che sta alla base di questo generatore di effetti speciali? Si tratta principalmente di suddividere la normale luminosità (variabile con legge analogica) in quattro valori fissi. Nell'immagine risultante non ci saranno soltanto il bianco ed il nero, ma anche due gradazioni supplementari di grigio, analoghe a quelle ottenute mediante una digitalizzazione della luminosità e del contrasto. Una seconda caratteristica, praticamente inevitabile (come sarà possibile vedere più avanti in questo articolo), è la possibilità di regolare separatamente la luminosità e la saturazione del colore. Le informazioni riguardanti la luminosità ed il colore sono separate tra loro nei primi stadi del circuito e nuovamente ricomposte negli ultimi stadi. La combinazione potrà essere ottenuta secondo una proporzione che rimane sotto il controllo dell'operatore. Scegliendo rapporti deliberatamente sproporzionati, sarà possibile ottenere effetti bizzarri. Un'importante osservazione, che deve essere fatta prima di affrontare i particolari tecnici del circuito, riguarda il fatto che i segnali d'ingresso e d'uscita del generatore di effetti speciali corrispondono ai normali livelli video ed è perciò possibile inserire questo apparecchio in un punto qualsiasi della catena video.

## Funzionamento

Come al solito, sarà più facile comprendere il funzionamento di questo circuito con l'aiuto dello schema a blocchi illustrato in figura 1. Il

segnale video d'ingresso è suddiviso in due parti: una di queste parti attraversa un filtro di colore ed un amplificatore (che verranno descritti tra poco), mentre l'altra viene inviata, tramite un buffer, ad un comparatore a quattro stadi. Il comparatore effettua la suddivisione della luminosità secondo quattro livelli che è possibile predisporre a volontà. Il segnale così elaborato viene poi inviato ad un miscelatore che ricombina le informazioni riguardanti il colore con quelle della luminosità.

A prima vista, potrebbe sembrare superfluo separare prima l'informazione del colore, per poi ricombinarla successivamente, ma esiste un buon motivo per fare ciò. Se il colore non fosse previamente eliminato, il comparatore a quattro stadi influenzerebbe anche la cromaticità. Analogamente e per il medesimo motivo, viene protetto anche il segnale di sincronismo: un separatore di sincronismi preleva il relativo segnale dal buffer e lo applica ad un secondo stadio miscelatore, dove viene ricombinato con il resto del segnale.

## Descrizione del circuito

I blocchi mostrati in figura 1 possono essere riconosciuti nello schema elettrico di figura 2: A1 è il buffer il cui segnale d'ingresso è derivato dal controllo di LIVELLO P1; il segnale d'uscita è applicato ai comparatori K1...K4. Questi comparatori suddividono in quattro livelli fissi il segnale di luminanza, che in origine è a variazione continua.

La separazione dei sincronismi è compito del comparatore K5. Il diodo clamping D1 garantisce che il segnale di uscita di A1 sia sempre positivo rispetto alla tensione di riferimento del comparatore K5. Il segnale di sincronismo si trova approssimativamente nel quarto inferiore del segnale video, e viene separato da quest'ultimo mediante K5. I diodi D2...D5 ed i potenziometri P3 e P5 formano il livello della tensione di riferimento per il comparatore a quattro stadi.

Lo stadio con il transistor T3 è un amplificatore ed un filtro per la componente colore; il suo livello d'ingresso viene predisposto mediante il potenziometro P2 ed il suo segnale d'uscita è inviato all'ingresso invertente del miscelatore A2. Questo stadio filtra ed amplifica le frequenze comprese in una banda di  $4,43 \pm 1$  MHz. L'amplificazione è necessaria per garantire che venga conservata l'informazione riguardante il segnale originale. I quattro livelli d'uscita dei comparatori K1...K4 vengono applicati anche al miscelatore A2, dove vengono riuniti al segnale di cromaticità proveniente da T3. Il segnale di uscita di A2 è applicato ad un secondo

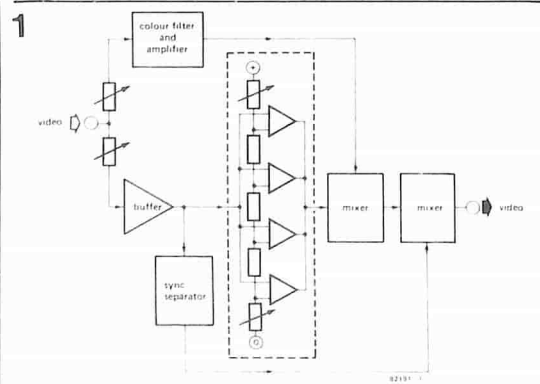


Figura 1. Schema a blocchi del generatore di effetti speciali video. L'informazione contenuta in un segnale video viene suddivisa nelle tre informazioni riguardanti il colore, la luminosità ed i sincronismi. Dopo l'elaborazione dell'informazione di luminanza, le tre componenti del segnale video verranno ricombinate mediante due stadi miscelatori.

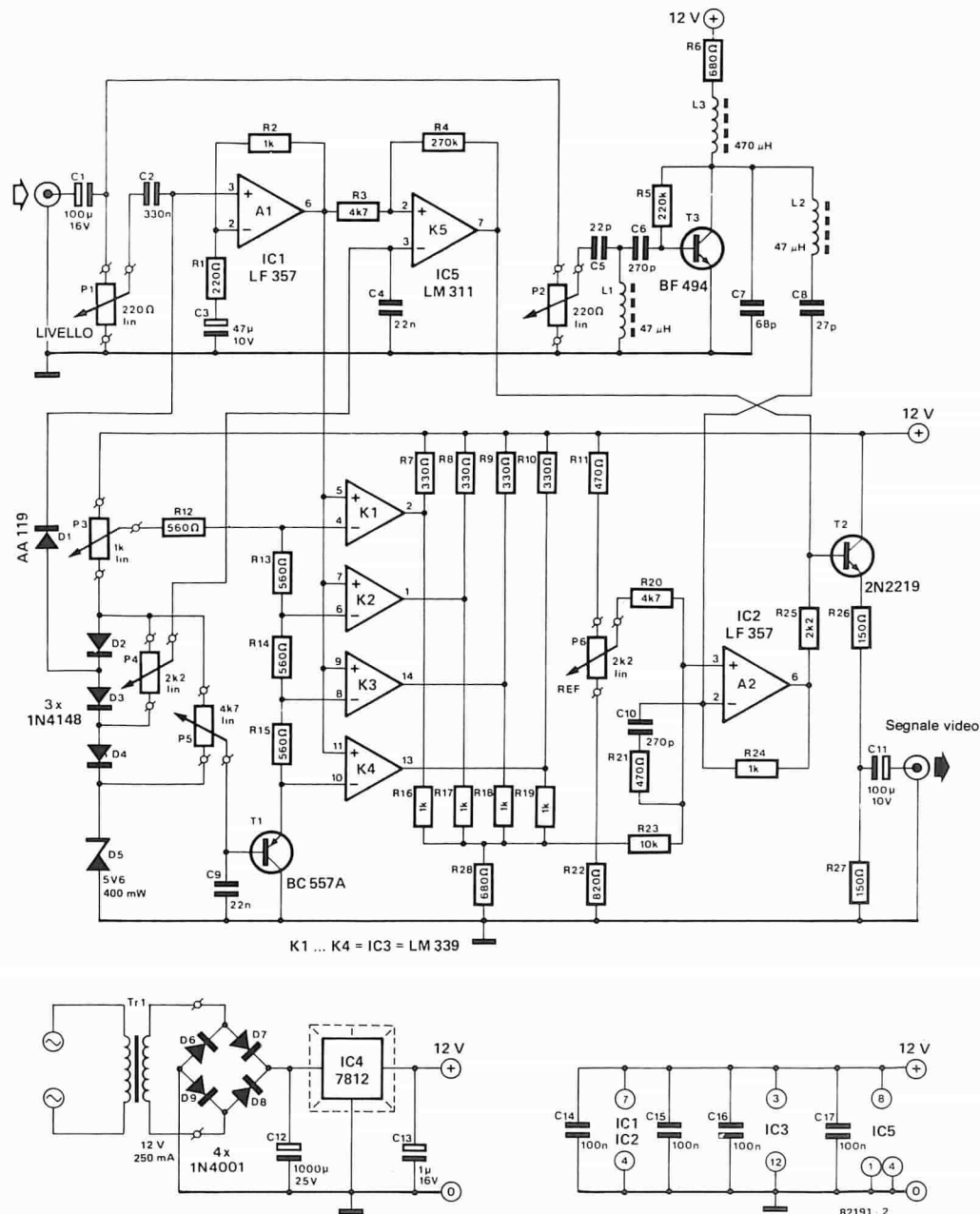


Figura 2. Schema elettrico del generatore di effetti speciali video. La trasformazione del segnale di luminanza, che varia in modo analogico, in quattro livelli fissi di luminosità, ha luogo nei comparatori K1...K4. I segnali di sincronismo vengono separati mediante K5, mentre T3 separa ed amplifica l'informazione di crominanza. Il segnale video completo viene ricostituito nei miscelatori A2 e T2.

miscelatore (T2), insieme al segnale di sincronismo proveniente dal comparatore K5. Sarà opportuno collegare l'uscita del generatore all'ingresso video di un ricevitore televisivo, ma se tale ingresso non è disponibile, il segnale video potrà essere collegato alla presa di antenna, tramite un modulatore VHF/UHF.

## Regolazioni

Le funzioni dei diversi potenziometri sono le seguenti:

- P1 = regolazione del livello d'ingresso (sensibilità).
- P2 = Regolazione della saturazione colore.
- P3 e P5 = Regolazione della tensione di riferimento per i comparatori K1...K4.
- P4 = Regolazione della tensione di riferimento per il comparatore K5.
- P6 = Regolazione del punto di lavoro del miscelatore A2.

Queste sono le operazioni da effettuare per la messa a punto del circuito:

1. Regolare tutti i potenziometri con il cursore in posizione centrale.
2. Collegare il generatore al ricevitore

televisivo ed accendere l'alimentazione di rete.

Il segnale d'ingresso dovrebbe essere preferibilmente ottenuto riprendendo un cartoncino con immagine di prova.

3. Regolare P4 fino a che l'immagine sullo schermo non risulta ferma.

4. Predisporre le tensioni di riferimento per K1...K4. Se non è possibile ottenere quattro livelli distinti, vuol dire che il segnale d'ingresso è troppo debole e perciò dovrà essere aumentata la sensibilità d'ingresso, mediante P1.

Se la qualità dell'immagine fosse scadente, potrebbe trattarsi di un sovraccarico: sarà perciò necessario ridurre il livello d'ingresso, mediante P1.

5. Aumentare, mediante P1, il livello del segnale d'ingresso e regolare P6 in una posizione tale da permettere un'elaborazione, priva di distorsioni, del massimo livello di segnale possibile.

6. Regolare infine la saturazione di colore al valore desiderato, mediante P2.

Nota: Dopo ogni variazione della sensibilità d'ingresso, si raccomanda di ripetere la regolazione del livello dei sincronismi, mediante P4.



# Morse e radiotelescrivente (RTTY)

tutto  
sui punti,  
le linee  
e gli impulsi

**Questo articolo costituisce una premessa teorica al decodificatore RTTY presentato in un altro articolo di questa rivista. Qui vengono descritti con dovizia di particolari i principi della telegrafia Morse e dei diversi sistemi RTTY; vengono presi attentamente in considerazione i vantaggi e gli svantaggi dei due sistemi, nonché altre caratteristiche tecniche poco note. I radioamatori ed i radioascoltatori evoluti troveranno qui molti spunti interessanti, mentre altri potranno essere tentati da questo affascinante hobby che può portare nelle case di tutti il mondo intero: ascoltare i messaggi Morse ed RTTY trasmessi sulle onde corte!**

Oltre alla radiotelegrafia, che riguarda la trasmissione del linguaggio parlato, esistono altri modi per trasferire messaggi "senza fili": la radiotelegrafia (Morse) e la radiotelescrivente (RTTY). L'era delle comunicazioni ha avuto inizio con la telegrafia ed è vero ancor oggi che le comunicazioni radio a lunga distanza sono molto più affidabili se eseguite in telegrafia od in RTTY che in telefonia: in situazioni in cui il messaggio telefonico diviene inintelligibile, a causa di disturbi o altro, i segnali telegrafici o RTTY possono spesso essere ancora ricevuti con buoni risultati.

## Un po' di storia

I primi esperimenti di radiocomunicazioni effettuati da Marconi a cavallo dell'inizio di questo secolo, sono stati eseguiti con l'aiuto del codice a punti e linee inventato da Samuel Finlay Morse nel 1843, battezzato, con il suo nome, "codice Morse". La prima idea di rappresentare lettere e numeri mediante un codice formato da punti o da punti e linee non è però dovuta a Samuel Morse, perchè il sistema di trasmettere messaggi mediante l'interruzione ritmica di luci o fiamme è anteriore alla sua nascita di qualche secolo. Fu tuttavia Morse che adattò per primo l'idea alla telegrafia tramite filo ed ideò un sistema alfabetico-numericopratico per effettuare tali trasmissioni (vedi figura 12).

La radio-tescrivente è nata dalla necessità di aumentare la velocità di trasmissione dei messaggi e di decodificare automaticamente i messaggi ricevuti; il Morse non era in realtà adatto a soddisfare queste esigenze. Però il Morse continuò ad essere usato per le comunicazioni con trasmissione manuale, per la facilità di decifrazione e la rapidità di apprendimento da parte degli operatori; chiaramente, Samuel Morse non pensava affatto all'automazione.

Nei codici per telescrivente, a differenza di quanto avviene con il codice Morse, ciascuna

combinazione di caratteri che rappresenta una lettera, un numero od un segno di punteggiatura, eccetera, ha la medesima lunghezza misurata in unità base (spesso chiamate "bit", ma ciò potrebbe portare a confondere questi segnali con le cifre binarie), oppure in millisecondi di durata.

## La differenza tra telegrafia Morse ed RTTY

La principale differenza tra la telegrafia Morse ed il sistema RTTY si riscontra nella temporizzazione: il Morse è caratterizzato dalla cosiddetta "temporizzazione relativa", mentre nell'RTTY la temporizzazione è "assoluta". Nel traffico Morse, importa soltanto la proporzione tra punti e linee, tra linee e pause e tra punti e pause. La durata assoluta dei punti, delle linee e delle pause dipende esclusivamente dall'abilità dell'operatore. Piccole differenze rispetto alle durate unificate non hanno importanza, perchè l'operatore che ascolta all'"altro terminale" è in grado di riconoscere come segni alfanumerici le diverse configurazioni di punti e linee.

Nel sistema RTTY, le cose vanno diversamente: la temporizzazione è fissa, ossia la lunghezza delle unità è perfettamente nota e non può essere modificata. Come vedremo in seguito, questo è di assoluta importanza per garantire il corretto funzionamento dei decodificatori automatici (sia meccanici che elettronici).

Durante il primo periodo di impiego delle apparecchiature RTTY divenne presto evidente che l'attivazione-esclusione della portante al ritmo del codice era una soluzione ben lungi dall'ideale. Poichè il codice ancor oggi più usato è basato su cinque unità (e tutte le possibili combinazioni hanno un preciso significato), è facile cadere in errore.

## Modulazione digitale di frequenza

Per eliminare la maggior parte di questi errori, è stato introdotto il sistema a modulazione digitale di frequenza (FSK = Frequency Shift Keying). In questo sistema, la frequenza portante può assumere due valori: il primo (normalmente più elevato) contraddistingue gli "impulsi" (mark) e rappresenta un livello logico "1". Il secondo valore della frequenza (normalmente più basso) contraddistingue le "pause" (space) e rappresenta un livello logico "0". La differenza tra le due frequenze è chiamata "spostamento" (shift).

La manipolazione a spostamento di frequenza può essere considerata come se fosse una modulazione di ampiezza di una portante, dove il segnale modulante sia un'onda quadra e la profondità di modulazione sia pari al 100%. Un'onda quadra è composta da un'onda sinusoidale fondamentale e da un grande numero di armoniche; il rapporto delle armoniche dipenderà dal rapporto tra impulso

e pausa dell'onda quadra. Un'onda quadra simmetrica possiede esclusivamente armoniche di ordine dispari. In figura 1 è possibile vedere lo spettro di frequenza di una portante modulata in ampiezza da un'onda quadra simmetrica, con profondità di modulazione del 100%. Risulta immediatamente evidente che dovranno essere presi alcuni provvedimenti per limitare la larghezza di banda. In pratica, questo scopo viene ottenuto collegando un filtro RC tra il tasto ed il trasmettitore. I trasmettitori con spettro eccessivamente ampio sono riconoscibili perchè è possibile udire il ticchettio del tasto al ritmo del codice quando il ricevitore è leggermente fuori sintonia. Lo spettro di una portante modulata in frequenza è mostrato in figura 2. Il segnale di modulazione è un'onda sinusoidale a 10 Hz, mentre la deviazione di frequenza è circa 100 Hz. È evidente che la maggior parte dell'energia è raccolta tra  $f_c - f_d$  ed  $f_c + f_d$ , dove  $f_c$  è la frequenza della portante ed  $f_d$  la deviazione. Lo scostamento di frequenza sarà pari a due volte la deviazione. Quando il segnale di modulazione passa da onda sinusoidale ad onda quadra, accade ciò che è mostrato in figura 3: è chiaro che i picchi sono molto meglio definiti che in figura 2. Il motivo di questo è che il tempo di transito dal livello logico "1" al livello "0" o viceversa è molto breve, cosicché sarà poca l'energia trasferita nella regione  $f_c \pm f_d$ . Le pendenze dei fianchi del segnale saranno tuttavia meno ripide che con la modulazione ad onda sinusoidale e perciò dovranno essere presi provvedimenti per limitare in modo accettabile la banda passante; sarà possibile ottenere questo scopo in due diversi modi: mediante un filtro passabanda oppure mediante un arrotondamento delle pendenze del segnale di modulazione. Da quanto detto finora risulta chiaro che l'FSK può essere considerato come una portante modulata in frequenza da un'onda quadra oppure come una combinazione di due frequenze portanti interrotte ed attivate in sequenza. La seconda considerazione è perfettamente valida fintanto che l'indice di modulazione (rapporto tra la deviazione di frequenza e la frequenza del segnale di modulazione) è maggiore di 1. È possibile rendersi conto di tutto ciò osservando le figure 4, 5 e 6.

## Demodulazione dei segnali Morse ed RTTY

L'affidabilità del sistema telegrafico Morse è direttamente proporzionale all'abilità dell'operatore. Una persona esperta può "decifrare" un messaggio alterato che sarebbe incomprensibile ad un principiante: da questo punto di vista, un circuito elettronico può essere considerato un principiante. Il cervello umano, che ha un'enorme capacità di memorizzare informazioni, può pervenire quasi sempre alla corretta conclusione anche in caso di dubbio. Gli esseri umani fanno anche uso di un'importante proprietà del linguaggio: la ridondanza, cioè il fatto che le informazioni disponibili sono in numero maggiore dello stretto necessario per trarre una decisione o per comprendere il significato del messaggio. In altre parole, anche quando alcune delle informazioni vanno perdute, il resto permetterà ancora di comprendere perfettamente il messaggio originale. Queste caratteristiche umane rendono la telegrafia Morse, nonostante tutto quanto è stato finora detto, il sistema più economico per comunicazione senza fili,

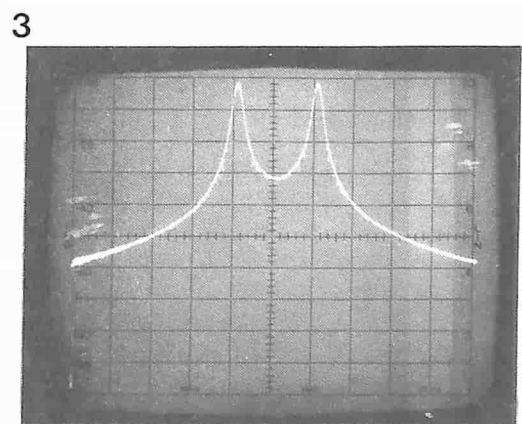
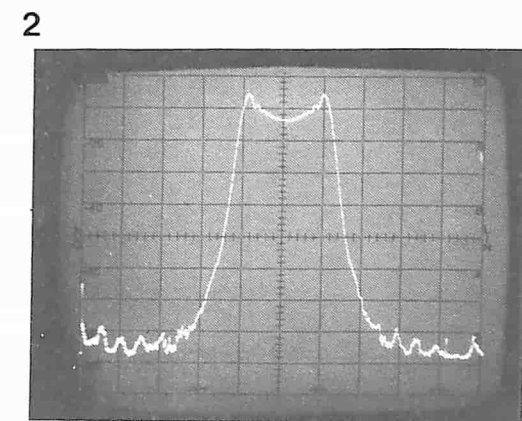
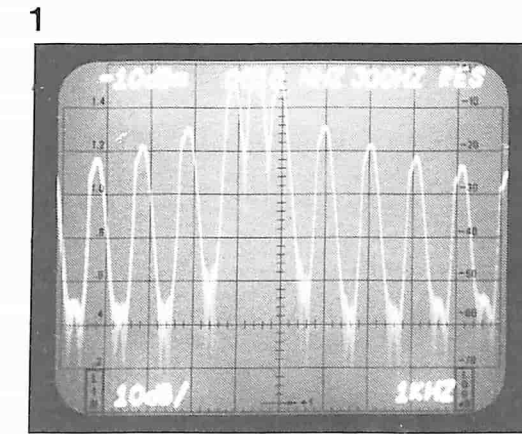


Figura 1. Spettro di frequenza di una portante modulata in ampiezza da un'onda quadra simmetrica di 1 kHz ad una profondità del 100%.

Figura 2. Spettro di frequenza di una portante modulata in frequenza da un'onda sinusoidale di 10 Hz con una deviazione di 100 Hz.

Figura 3. Spettro di frequenza di una portante modulata in frequenza da un'onda quadra di 10 Hz, con una deviazione di 100 Hz.

secondo in affidabilità soltanto al sistema per radiotelescriventi a richiesta di ripetizione ARQ, che verrà descritto più avanti in questo articolo.

Lo schema a blocchi di un tipico demodulatore per telegrafia Morse è mostrato in figura 7; esso consiste di un filtro passabanda, di un amplificatore, di un rettificatore e di un trigger. Spesso è incorporato anche un circuito di controllo automatico di guadagno (AGC). Lo schema di un tale demodulatore presenta alcune difficoltà. Il filtro dovrebbe avere una banda passante dell'ordine di 100 Hz: filtri con caratteristiche di tale precisione e con limitazioni molto nette della banda sono complicati e costosi. I filtri più adatti sono composti da circuiti ritardatori. Il ritardo, cioè il tempo impiegato dal segnale per attraversare un elemento del filtro, dipende dalla frequenza. Alla frequenza centrale del filtro, ciascun elemento ritarderà il segnale di mezzo ciclo. Dopo aver attraversato due elementi, il segnale risulterà in fase con il segnale d'ingresso:



Figura 4. Spettro di frequenza di una portante modulata in frequenza da un'onda quadra di 25 Hz, con una deviazione di 100 Hz.

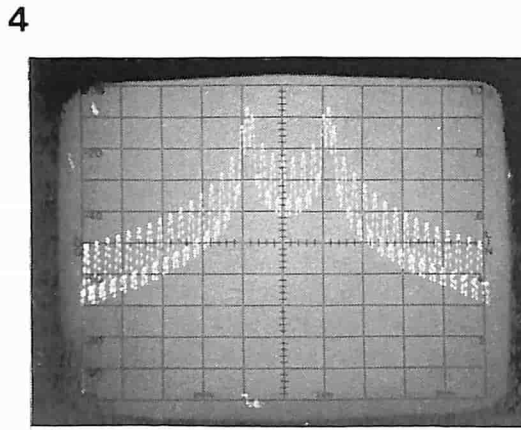


Figura 5. Spettro di frequenza di una portante modulata in frequenza da un'onda quadra di 50 Hz, con una deviazione di 50 Hz.

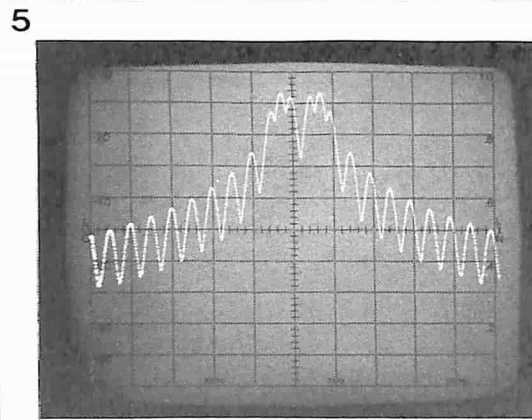


Figura 6. Spettro di frequenza di una portante modulata in frequenza da un'onda quadra di 100 Hz, con una deviazione di 50 Hz.

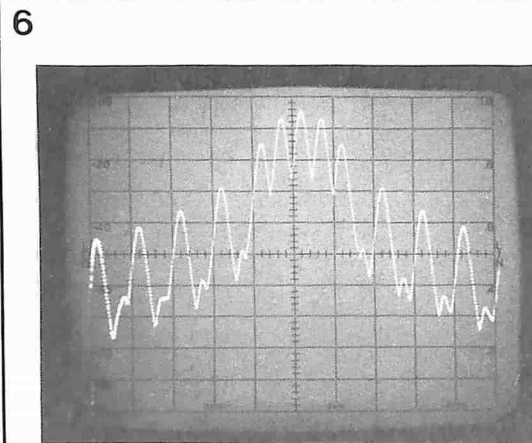
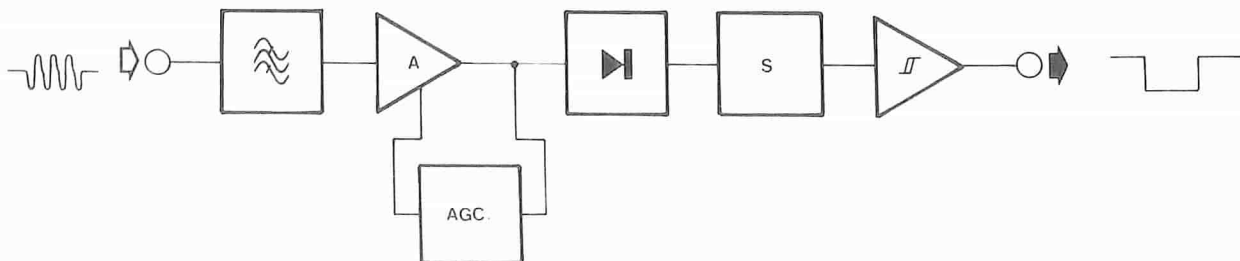


Figura 7. Schema a blocchi di un tipico demodulatore per telegrafia Morse.



sommando tra loro questi due segnali, risulterà una vera e propria amplificazione del segnale originale. Per le frequenze in cui i due segnali sono sfasati di 180 gradi, la somma darà come risultato un'attenuazione. Di conseguenza, scegliendo con cura gli elementi di ritardo, potrà essere ottenuta qualunque selettività necessaria.

Il grande vantaggio di questa tecnica è la possibilità, caratteristica degli elementi di ritardo, di bloccare efficacemente i segnali

spuri; il segnale viene gradualmente "costruito" nel filtro, mentre i segnali indesiderati hanno una durata troppo breve per poter essere "ricostruiti". Poiché il segnale impiega un tempo finito per attraversare il filtro, la sua frequenza non dovrà subire variazioni durante questo intervallo, altrimenti non sarà possibile ottenere la relazione di fase desiderata. Questi filtri saranno presto disponibili in forma digitale come circuiti integrati.

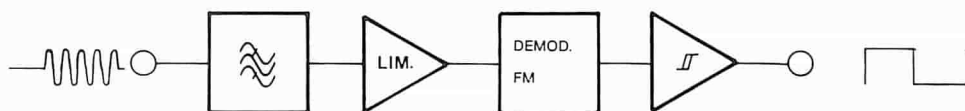
Se il filtro ha una buona selettività, per il rivelatore sarà sufficiente un circuito a diodo, però la demodulazione sincrona è migliore, perché presenta una maggiore immunità ai disturbi. Questa demodulazione viene di solito effettuata mediante un cosiddetto "anello ad aggancio di fase" (PLL), che presenta una caratteristica dinamica non inferiore a 30 dB: in questo modo diventa superfluo il controllo automatico del guadagno.

Il circuito di trigger dovrà distinguere tra segnali di livello logico alto e basso. Per diminuire gli effetti dei segnali spuri, l'uscita del rivelatore dovrà essere sottoposta ad integrazione. Il circuito potrà "scattare" soltanto se il segnale avrà una durata sufficiente a generare un livello logico "1". L'uso di un integratore controllato in tensione o in corrente permette ad un microprocessore di definire la costante di integrazione, in base alla velocità del segnale ricevuto.

## Modulazione di frequenza o di ampiezza?

All'inizio, il segnale RTTY seguiva le regole della modulazione di frequenza (FM), e veniva demodulato mediante un discriminatore. Si riteneva che questo metodo potesse avere come conseguenza un miglioramento del segnale di uscita, proprio come la radiricezione FM permette in generale un miglioramento della resa audio nei confronti della modulazione di ampiezza. Attualmente questo argomento viene ancora accettato solo da un'esigua minoranza. Nelle bande di alta frequenza (1,6...30 MHz) la propagazione avviene con fenomeni che influenzano i tempi di percorso di un segnale (uno dei percorsi avviene, per esempio, per riflessione sullo strato ionizzato E della ionosfera, mentre un'altra parte del segnale viene riflessa dallo strato F che si trova a quota maggiore). Uno degli effetti della combinazione di queste due onde appartenenti allo stesso segnale che pervengono al ricevitore da due diversi percorsi è la cosiddetta evanescenza (fading) per interferenza. Un altro effetto è l'evanescenza selettiva, che ha luogo quando alcune frequenze vengono maggiormente attenuate di altre, a causa di sfasamenti. I segnali a modulazione di frequenza sono molto soggetti a questi fenomeni, aggravati dall'aumento della deviazione di frequenza; quest'ultimo fattore è spesso ritenuto utile in

8



12-47  
Morse  
e radiotelecrivente (RTTY)  
elektor dicembre 83

Figura 8. Schema a blocchi di un tipico demodulatore FSK per funzionamento in FM.

9

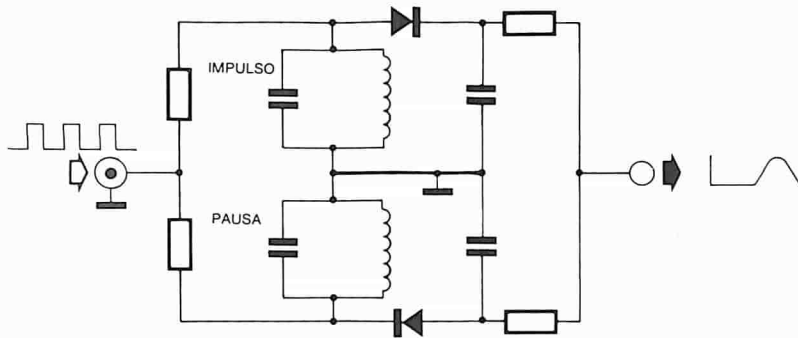


Figura 9. Schema di un discriminatore per modulazione di frequenza spesso impiegato nei terminali RTTY.

10

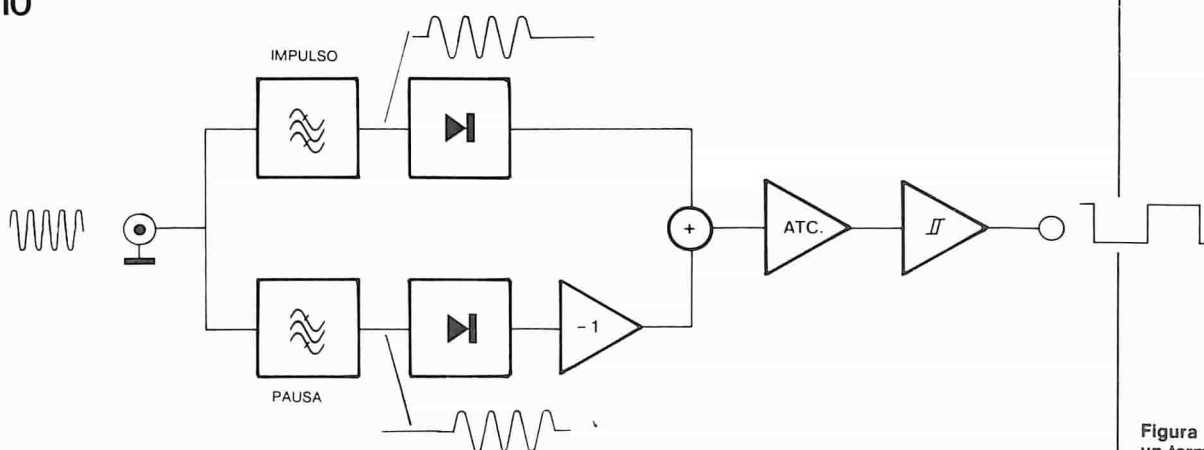


Figura 10. Schema a blocchi di un terminale funzionante come rivelatore di modulazione d'ampiezza.

quanto la teoria dell'FM afferma che il guadagno nel rapporto segnale/rumore è direttamente proporzionale al rapporto tra la deviazione di frequenza e la velocità baud. Fotografie prese dallo schermo di un analizzatore di spettro mostrano che nella maggior parte dei casi è più corretto considerare l'FSK come una combinazione di due portanti a modulazione digitale. La banda più o meno stretta dipenderà quindi soltanto dalla velocità baud e non più dalla deviazione di frequenza; viene contemporaneamente garantita una migliore reiezione dei segnali spuri.

Un demodulatore RTTY (normalmente chiamato TU, ossia Terminal Unit) continuerà a funzionare in modo soddisfacente anche se una delle due portanti, che contengono entrambe la medesima informazione, dovesse scomparire, per esempio a causa dell'evanescenza. Lo schema a blocchi di un tipico TU per funzionamento in FM è mostrato in figura 8. Il segnale viene filtrato, limitato e poi applicato ad un discriminatore che spesso è del "normale" tipo per FM, come schematizzato in figura 9. Un PLL non sarebbe adatto perchè spesso non esiste una relazione di fase affidabile tra impulsi e pause e di conseguenza l'anello perderebbe spesso il sincronismo. In realtà, un PLL è adatto soltanto se esiste la garanzia che non possa sganciarsi, per esempio quando la deviazione di frequenza è piccola (85 e 170 Hz sono valori usati spesso in alta frequenza), oppure quando la trasmissione viene effettuata in VHF (30...220 MHz), una banda che presenta una

11

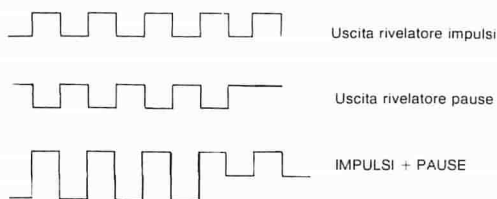


Figura 11. Forma ideale degli impulsi, delle pause e delle relative combinazioni.

propagazione facilmente prevedibile.

Lo schema a blocchi di un TU funzionante come rivelatore AM è mostrato in figura 10. Vengono impiegati filtri separati per gli impulsi e le pause; questi filtri sono seguiti dai rivelatori veri e propri. Le uscite dei rivelatori sono complementari in quanto, quando è presente un impulso, è assente il segnale di pausa, e viceversa (vedi figura 11). Se uno dei segnali dovesse temporaneamente scomparire, l'uscita del circuito sommatore assumerà un livello pari alla metà del livello normale. Questo livello sarà tuttavia sufficiente a pilotare il correttore automatico di soglia (ATC = Automatic Threshold Corrector) che ristabilisce il corretto livello del segnale d'ingresso al circuito di trigger. Non sarà perciò possibile notare all'uscita del trigger la temporanea assenza di un impulso o di una pausa. Poiché l'ATC è un circuito semplicissimo ed efficace (un paio di diodi, alcune resistenze e condensatori), sono rari i terminali attualmente in uso che non ne siano forniti.



A ---	Punto fermo -----
B ----	Virgola -----,
C -----	Punto doppio -----:
D ----	Punto interrogativo o richiesta di
E -	ripetizione di una trasmissione
F ----	che non è stata compresa -----?
G -----	Apostrofo -----'
H ----	Trattino o lineetta -----
I --	Barra di frazione -----/-----
J -----	Parentesi (prima e dopo le parole) -----( )-----
K -----	Virgolette (prima e dopo le parole) -----"-----
L ----	Segno di uguale -----=-----
M -----	Messaggio compreso -----
N --	Errore -----
O -----	Segnale di fine telegramma o trasmissione -----
P -----	Invito a trasmettere -----
Q -----	Attendere -----
R ----	Fine lavoro -----
S ---	Segnale d'inizio (all'inizio di ciascuna trasmissione) -----
T ---	
U ----	
V -----	
W -----	
X -----	
Y -----	
Z -----	
A (Tedesco) -----	
A oppure A (Spagnolo, Scandinavo) -----	
CH (Tedesco, Spagnolo) -----	
E (Francese) -----	
N (Spagnolo) -----	
O (Tedesco) -----	
U (Tedesco) -----	
1 -----	
2 -----	
3 -----	
4 -----	
5 -----	
6 -----	
7 -----	
8 -----	
9 -----	
0 -----	

Figura 12. Il codice Morse internazionale.

### Influenza del codice di trasmissione

Un codice non è null'altro che un accordo per elaborare in un certo modo un'informazione prima di trasmetterla. Anche il linguaggio è una specie di codice che serve all'interscambio di idee e sensazioni. Un'importante caratteristica di qualsiasi codice è la ridondanza. Il modo più semplice di garantire la ridondanza è la ripetizione. Si potrà usare questo sistema solo quando sia possibile rilevare la presenza di un errore. I caratteri del codice Morse internazionale sono elencati in figura 12, mentre la figura 14 mostra i codici Baudot a 5 unità e Moore a 7 unità. Gli operatori abili possono spesso rilevare e correggere gli errori nei segnali in codice Morse ricevuti, cosa impossibile con il codice Baudot. Il codice Baudot è stato il primo codice per

telescriventi messo a punto: si tratta di un codice asincrono, e ciò vuol dire che il ricevitore non è sincronizzato con il trasmettitore mediante un sistema di clock. Per rendere possibile la sincronizzazione, il trasmettitore invia un'unità d'impulso addizionale per controllare il clock del ricevitore. L'inizio di un carattere è individuato dall'unità iniziale, che ha la stessa durata di un'unità di dati. L'unità iniziale ha sempre il livello logico "0" e perciò corrisponde ad una pausa. L'unità iniziale è seguita dalle 5 unità di dati. Se il trasmettitore ed il ricevitore non sono rimasti in perfetto sincronismo, essi dovranno essere nuovamente sincronizzati dopo l'ultima unità di dati: questo compito viene svolto da un'unità di chiusura.

Le apparecchiature RTTY di tipo meno recente funzionavano a velocità molto inferiore rispetto alle moderne macchine elettroniche e perciò allora era perfettamente accettabile che l'unità di chiusura avesse una durata pari ad 1,5 unità di dati. Nei moderni apparecchi, questa durata è stata abbassata ad 1 unità di dati, e perciò tutte le unità (iniziale, dati, chiusura) hanno ora la medesima durata. Ciò rende possibile una migliore sincronizzazione dei clock e diminuisce la probabilità di errori. Esistono attualmente molte stazioni RTTY che trasmettono segnali in codice Baudot con la sola unità di chiusura. Il funzionamento asincrono in cui tutte le unità hanno la medesima durata è chiamato "isosincrono".

La velocità baud corrisponde al reciproco della durata di un'unità. In caso di una velocità baud di 50 (usata di frequente), le unità dei dati ed iniziale durano 20 ms, mentre l'unità di chiusura dura 20 o 30 ms. La velocità baud non contiene in sé stessa informazioni riguardanti la velocità di trasmissione dei dati. Soltanto 5 delle 7,5 unità usate nel codice Baudot (vedi figura 13) portano l'informazione ed il rapporto dati/unità è perciò  $(5 : 7,5) \times 50 = 33$  unità al secondo.

Poiché la probabilità di errore aumenta con ciascuna unità, ecco spiegato perché nel traffico ad onde corte venga preferito il codice Baudot rispetto al codice ARQ Moore oppure all'ASCII (American Standard Code for Information Interchange = Codice unificato americano per l'interscambio di informazioni; si tratta di un codice ad 8 unità per lo scambio di dati tra macchine di elaborazione). Una sorgente di errori nel codice Baudot si trova nella cosiddetta funzione "shift", analoga al tasto delle maiuscole nelle normali macchine da scrivere. Il massimo numero di caratteri che è possibile ottenere con un codice a 5 unità è 32, insufficiente a rappresentare tutte le lettere dell'alfabeto, i numeri ed i segni di punteggiatura. La funzione shift viene perciò impiegata per indicare l'arrivo di numeri o segni di punteggiatura; dovendo riprendere la trasmissione di lettere, sarà necessario azzerare la funzione shift. Gli inconvenienti relativi a questo sistema sono tali da indurre le agenzie di stampa a trasmettere testi composti da sole lettere: cinque per "5", trattino per "-", eccetera. Nel caso di alfabeti più complessi del nostro, che è derivato

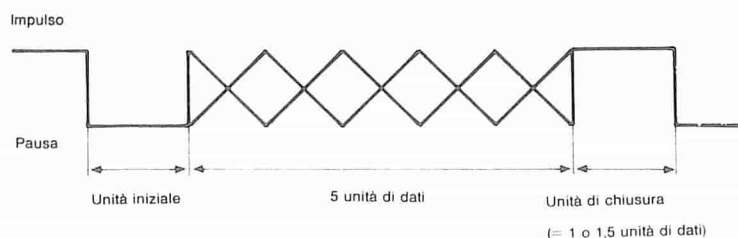


Figura 13. La composizione di un carattere Baudot, che consiste di un'unità iniziale o di sincronizzazione, di 5 unità di dati e di un'unità di chiusura.

dall'alfabeto latino, questi inconvenienti sono ancora più gravi.

Un importante miglioramento è stato conseguito con il codice a 7 unità Moore ARQ (Automatic ReQuest = richiesta automatica di ripetizione), rappresentato in figura 14: con questo codice è possibile rilevare ed eventualmente correggere gli errori. Questo codice è totalmente sincrono (non ci sono l'unità iniziale e quella di chiusura) e permette di codificare 128 caratteri. Prendendo in considerazione solo le combinazioni che hanno un rapporto di 4 impulsi rispetto a tre pause o viceversa, rimarranno disponibili 35 caratteri, e ciò significa che sarà ancora necessaria la funzione shift. Ora è però possibile controllare se il rapporto tra il numero di impulsi e quello delle pause è 3:4; in caso diverso è possibile intraprendere una procedura di correzione. Nel caso che la comunicazione venga effettuata tra un unico trasmettitore ed un unico ricevitore, sarà possibile chiedere al trasmettitore di ripetere la parte del messaggio nella quale è stato riscontrato un errore di rapporto. Nel caso che i ricevitori siano in numero maggiore di 1, il messaggio viene normalmente ripetuto dopo un certo intervallo di tempo, e perciò sarà possibile confrontare il messaggio originale con quello ripetuto.

Queste forme di RTTY sono sempre più usate. Il sistema con richiesta di ripetizione è più affidabile della telegrafia Morse ed è completamente automatico. La sola indicazione di cattiva ricezione si avrà quando verrà superata la capacità del buffer del ricevitore. Questo sistema sta gradualmente soppiantando la telegrafia Morse. Il sistema con ripetizione automatica del messaggio ad intervalli sta lentamente ma sicuramente prendendo il sopravvento rispetto al traffico in codice Baudot.

### Principi generali della decodifica

In generale, i bit che escono dal rivelatore sono tutt'altro che perfetti. I difetti sono causati da: (a) la durata degli impulsi non corrisponde al tempo di riferimento perchè la velocità di trasmissione è stata variata, e (b) segnali spuri hanno distorto i dati. L'algoritmo di decodifica dovrà essere in grado di "ignorare" queste manchevolezze, cosa particolarmente difficile nei decodificatori Morse, perchè varia la durata degli intervalli unitari. Il metodo usato consiste nel misurare la durata del bit, cioè nel contarlo e nel confrontarlo con un intervallo di riferimento. Se il tempo misurato è maggiore della metà dell'intervallo di riferimento, il bit viene accettato come un livello "1", altrimenti verrà rilevato un livello "0". Questo metodo è stato impiegato dal decodificatore RTTY descritto in un altro articolo pubblicato nel numero dello scorso mese della nostra rivista ed anche nel programma per il ricevitore Baudot, nel quale ha fornito ottimi risultati. Ciò evidenzia maggiormente l'importanza di una durata costante dell'unità.

Un ulteriore problema connesso con il traffico Baudot è che l'unità iniziale deve essere correttamente rivelata. Dopo essere stato acceso, il ricevitore sarà pronto a rilevare la transizione da "1" a "0". Non appena ciò accade, ha inizio la procedura di conteggio. Se durante la procedura di conteggio avviene che, per una ragione o per l'altra, l'unità di conteggio è rimasta a livello 1 per più di metà del tempo di riferimento, la conclusione è che si tratta di una falsa partenza ed il terminale tornerà in condizione di attesa. In questo modo il computer rivelerà una falsa partenza prima che l'unità iniziale abbia termine.

14					LETTERE	CIFRE					Codice Moore ARQ a 7 unità																
Codice Baudot a 5 unità						Internazionale	W.U.	Militare	TWX	Meteorologico																	
1	2	3	4	5																							
0	0	-	-	-	A	-	-	-	-	↑					-	-	0	0	-	0	-						
0	-	-	0	0	B	?	?	?	5/8	⊕					-	-	0	0	-	-	0						
-	0	0	0	-	C	:	:	:	1/8	○					0	-	-	0	0	-	-						
0	-	-	0	-	D	Idf.	\$	\$	\$	↗					-	-	0	0	0	-	-						
0	-	-	-	-	E	3	3	3	3	3					-	-	0	0	0	-	-						
0	-	0	0	-	F	Opt.	!	!	1/4	→					-	-	0	0	-	-	0						
-	0	-	0	0	G	Opt.	&	&	&	↘					0	0	-	-	-	-	0						
-	-	0	-	0	H	Opt.	#	Stop	Stop	↓					0	-	0	-	-	-	0						
-	0	0	-	-	I	8	8	8	8	8					0	0	0	-	-	-	-						
0	0	-	0	-	J	Bell	Bell	,	,	↘					-	0	-	-	-	-	0						
0	0	0	0	-	K	(	(	(	1/2	←					-	-	-	0	-	-	0						
-	0	-	-	0	L	)	)	)	3/4	↘					0	0	-	-	-	-	0						
-	-	0	0	0	M	.	.	.	.	.					0	0	-	0	-	-	0						
-	-	0	0	-	N	,	,	,	7/8	⊕					0	-	0	-	0	-	-						
-	-	-	0	0	O	9	9	9	9	9					0	-	-	-	0	0	-						
-	0	0	-	0	P	0	0	∅	0	∅					0	-	-	0	-	-	0						
0	0	0	-	0	Q	1	1	1	1	1					-	-	-	0	0	-	0						
-	0	-	0	-	R	4	4	4	4	4					0	0	-	-	0	-	-						
0	-	0	-	-	S	'	'	Bell	Bell	Bell					-	0	-	0	-	-	0						
-	-	-	-	0	T	5	5	5	5	5					0	-	-	-	0	-	-						
0	0	0	-	0	U	7	7	7	7	7					-	0	0	-	-	-	0						
-	0	0	0	0	V	=	;	;	3/8	⊕					0	-	-	0	-	-	0						
0	0	-	-	0	W	2	2	2	2	2					-	0	-	-	0	-	0						
0	-	0	0	0	X	/	/	/	/	/					-	-	0	-	-	0	0						
0	-	0	-	0	Y	6	6	6	6	6					-	-	0	-	-	-	0						
0	-	-	-	0	Z	+	"	"	"	+					-	0	0	-	-	-	0						
-	-	-	0	-						Ritorno carrello					0	-	-	-	-	0	0						
-	0	-	-	-						Interlinea					0	-	-	0	0	-	-						
0	0	0	0	0						Lettere					-	-	-	0	0	0	-						
0	0	-	0	0						Cifre					-	0	-	-	0	0	-						
-	-	0	-	-						Spazio tra parole					0	0	-	0	-	-	-						
-	-	-	-	-						Vuoto					-	-	-	-	-	-	0	0					
															Segnale RO		-	0	0	-	-	-					
															Alfa in attesa		-	0	-	0	-	-					
															Beta in attesa		-	0	-	0	0	-					
Opt facoltativo											IDF. =											Identificazione		Risposta		Chi siete?	

Nella decodifica Morse, il microprocessore dovrà determinare e memorizzare la più breve durata di un bit all'inizio del messaggio e perciò ignorerà o compenserà impulsi di durata inferiore. Il decodificatore Morse di Elektor, come pure il decodificatore RTTY, possiedono un integratore che determina la costante di integrazione per mezzo di una corrente regolabile. La regolazione del valore di questa corrente determina la durata degli impulsi che dovranno essere respinti. I sistemi sincroni dipendono da circuiti di clock per un regolare funzionamento: la sincronizzazione viene effettuata mediante segnali speciali che corrispondono a norme e regolamenti internazionali. La sincronizzazione di entrambi i terminali è regolata mediante oscillatori quarzati di elevata stabilità e precisione. La stabilizzazione è effettuata sia mediante termostato che per compensazione termica del circuito. Una volta ottenuta la sincronizzazione, i due clock rimarranno sincroni per un considerevole periodo di tempo. La decodifica dei segnali RTTY presuppone la conoscenza della velocità baud: l'aumentata diffusione della telegrafia Morse e dei ricevitori RTTY sul mercato ha indotto molte stazioni ad usare velocità baud non standard. Le velocità baud comunemente incontrate nelle bande delle onde corte sono: 45, 50, 57 e 100 baud.

Figura 14. Codici per telescrivente e corrispondenze normali con i caratteri.

**Durante la ricerca della documentazione per la scheda VDU di prossima pubblicazione sulla nostra rivista, siamo venuti alla conclusione che non sarebbe affatto una cattiva idea rendersi conto del come e del perchè questi caratteri appaiono sullo schermo. In altre parole, come viene composta l'immagine del carattere ed a cosa serve esattamente una scheda video? Ecco ciò che proveremo a spiegare in questo articolo; anche se non avete l'intenzione di costruirvi una scheda VDU, sarà pur sempre una lettura interessante.**

# GRAFICA VIDEO

come  
funziona  
una scheda  
grafica  
video?

Per mostrare su uno schermo tutte le diverse lettere, i numeri ed i segni generati da un computer, viene impiegata un'unità video: quest'ultima è molto più di un comune televisore! Infatti contiene anche tutti i circuiti elettronici necessari per convertire il carattere desiderato in segnali video, adatti ad essere utilizzati da parte del monitor. Prenderemo per prima cosa in esame il modo in cui il monitor (od il televisore) compone l'immagine, a partire dai segnali video che riceve.

## Formazione dell'immagine

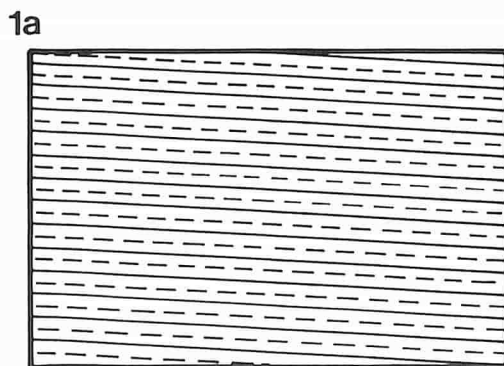
Un monitor (come viene di solito chiamato uno schermo visualizzatore collegato ad un computer) è in realtà soltanto un televisore "spogliato" di qualche componente; oppure, se preferite, un televisore è la versione ampliata del monitor! Il monitor contiene soltanto il cinescopio ed i circuiti elettronici necessari per il suo pilotaggio: il segnale d'ingresso dovrà essere il cosiddetto "segnale video". La larghezza di banda di un monitor è molto maggiore di quella di un normale televisore. Di solito, un buon monitor ha una larghezza di

banda di 20 MHz, mentre il televisore ne ha una di soli 5,5 MHz (cioè corrispondente alla massima larghezza di banda del trasmettitore). I motivi della necessità di una banda così larga formano un soggetto sul quale torneremo più tardi. In televisione, il segnale video modula un'onda portante e perciò saranno necessari anche un ricevitore ed un decodificatore per poter nuovamente estrarre il segnale video originale dal segnale ricevuto.

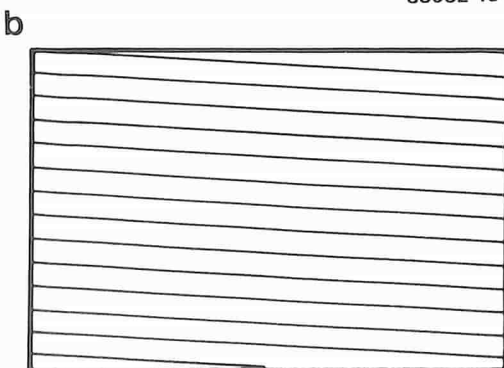
I principi secondo i quali un televisore costruisce l'immagine che poi apparirà sullo schermo sono stati già trattati a sufficienza sulla stampa divulgativa e specialistica, e perciò non c'è ora alcuna necessità di tornare su questi concetti fondamentali. Non c'è tuttavia nulla di male nel dare una rinfrescatina ai punti principali riguardanti questo argomento. Un'immagine è composta da 625 righe il cui contenuto viene cambiato ad una frequenza di 25 Hz (25 immagini al secondo). Questa frequenza è sufficientemente elevata da evitare che l'occhio umano possa rilevare un fastidioso sfarfallamento. Ciascuna immagine è suddivisa in due parti, ognuna consistente di 312 righe e mezza, chiamate "raster", un termine inglese che definisce l'insieme delle righe di scansione che appaiono sullo schermo televisivo. Uno dei raster è formato da tutte le righe dispari e l'altro dalle righe pari. Le immagini in movimento sui raster appariranno in definitiva come un'immagine statica, senza sfarfallamento. Questa tecnica di formazione dell'immagine è nota con il nome di "interlacciamento" ed in figura 1a è possibile osservare le modalità di funzionamento. Come è possibile rilevare dallo schizzo, uno dei raster inizia con una mezza riga e l'altro termina con mezza riga. Quando il raster termina con mezza riga, i relativi impulsi di sincronizzazione appariranno dopo un intero periodo di riga (un periodo di riga è il tempo impiegato dal pennello elettronico per percorrere una riga completa sullo schermo) a partire dall'ultimo impulso di sincronizzazione di riga, mentre altrimenti gli impulsi di sincronizzazione del raster appariranno dopo mezzo periodo di riga (vedi figura 2). Questa differenza di mezza riga definisce a quale altezza il raggio elettronico dovrà iniziare a tracciare la successiva riga dopo il ritorno della traccia. Dato che metà del periodo di riga corrisponde esattamente all'altezza di mezza riga sullo schermo, il risultato sarà che le righe dei due raster appariranno esattamente intercalate sullo schermo.

Questo è il sistema usato per la televisione ma, se deve essere rappresentata un'immagine statica (come potrebbe essere uno schermo pieno di numeri), questi due raster interlacciati provocano un noioso effetto di "spezzettamento" dei tratti verticali dei caratteri, cosa da evitare in assoluto nei

Figura 1. Per formare l'immagine in un normale televisore, viene usato l'interlacciamento. Ciò vuol dire che verranno scritti successivamente sullo schermo due raster intercalati, come in figura 1a. La figura 1b mostra un'immagine non interlacciata, nella quale il medesimo raster viene scritto 50 volte al secondo. In questo modo sarà possibile ottenere un'immagine priva di sfarfallamento, adatta ad apparire sullo schermo di un monitor.



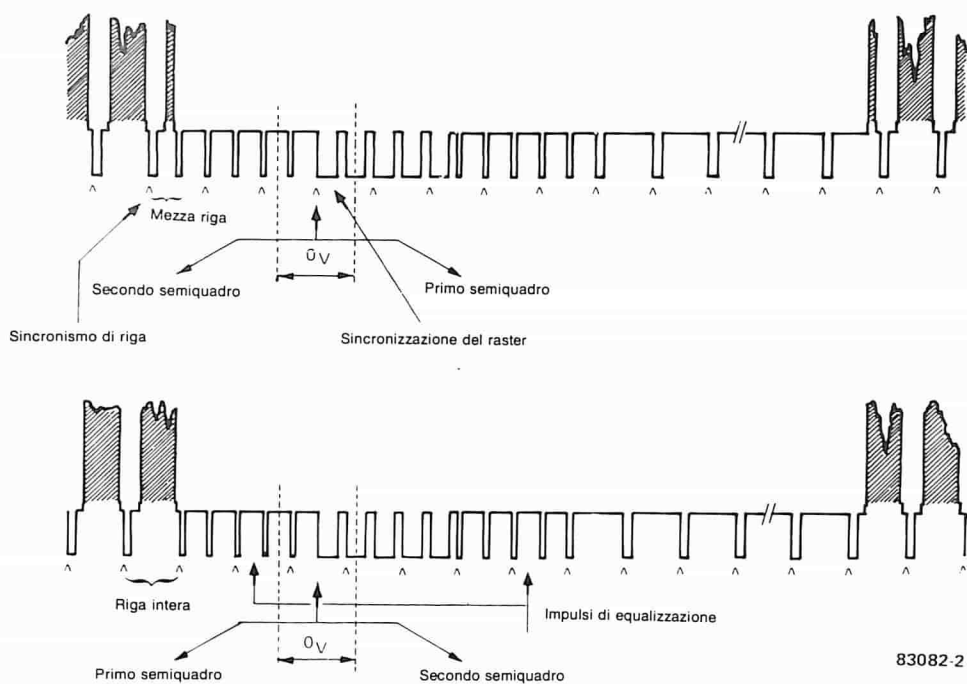
83082-1a



83082-1b



2



83082-2

Figura 2. L'inizio e la fine di un segnale video (la cosiddetta "cancellazione del raster"). La figura "a" mostra la fine del primo raster, che termina con una mezza riga; la figura "b" mostra la fine del secondo raster.

3

Impulso di sincronismo di riga

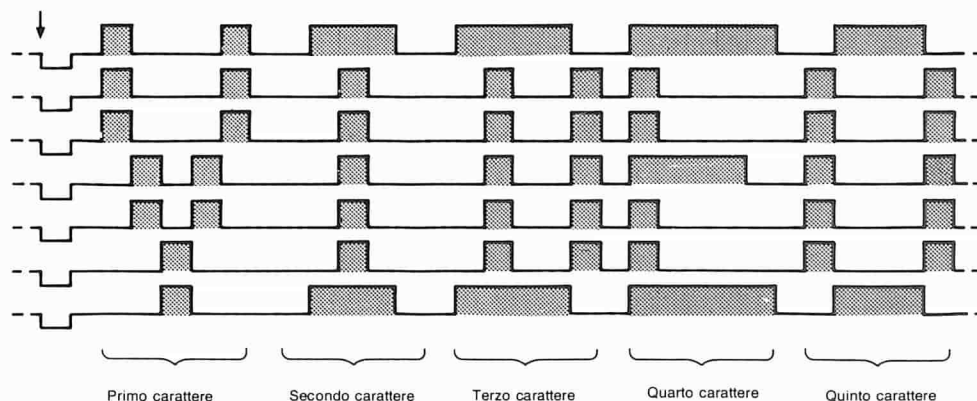


Figura 3. Questa illustrazione mostra come vengono formati i caratteri sullo schermo. Sono disegnate sette righe video consecutive, con evidenziati i punti nei quali il pennello catodico dovrà essere modulato in modo da illuminare lo schermo. Ponendo le righe una vicino all'altra e tratteggiando i punti di modulazione, è facile vedere di che parola si tratta.

monitor destinati ai sistemi di computer! C'è tuttavia un accorgimento atto ad evitare questo inconveniente. Sullo schermo, il numero di righe è più che sufficiente e perciò sarà possibile usarne solamente metà, scrivendo il medesimo raster sullo schermo 50 volte al secondo. Lo scopo può essere facilmente raggiunto mediante "software", garantendo inoltre che gli impulsi di sincronizzazione del raster appaiano sempre alla stessa distanza dall'ultimo impulso di sincronizzazione di riga. Questo sistema viene definito "ad immagine non interlacciata", è possibile sia con un normale televisore che con un monitor ed è il sistema generalmente usato per produrre un'immagine priva di sfarfallio (figura 1b). Per ciascun carattere viene usata una matrice di punti, di solito matrici di 5 x 7 o di 7 x 9 punti. La scrittura di una riga di caratteri o di numeri sullo schermo viene ottenuta come mostrato in figura 3. Viene scritta sullo schermo una riga di punti dopo l'altra, per l'intera riga di caratteri. Per una matrice 5 x 7 saranno perciò necessarie sette righe di immagine per scrivere una riga di caratteri. In figura 3 sono visibili un certo numero di questi

segnali video, con la modulazione necessaria a scrivere una parola. Ciascun impulso successivo all'impulso di sincronizzazione di riga significa che il pennello elettronico dovrà in quel punto illuminare lo schermo. Per motivi di chiarezza, sulla figura gli impulsi sono tratteggiati e le righe sono rappresentate una vicino all'altra, in modo da far vedere come viene composto un carattere. Sullo schema è possibile osservare che sullo schermo apparirà la parola "VIDEO". La scheda VDU non impiega una matrice da 5 x 7 punti, ma una da 5 x 8. Il vantaggio di questa riga in più sul fondo è che le lettere minuscole potranno essere visualizzate con maggiore precisione. Tra due righe successive di caratteri ci sarà sempre una riga di immagine vuota, per effettuare la separazione in senso verticale dei vari caratteri. Di conseguenza, vengono praticamente utilizzate 9 righe di immagine per ogni riga di caratteri. La scheda VDU inserisce di norma sullo schermo 24 righe di 80 caratteri, ma ciò non vuol dire che 216 (= 24 x 9) righe di immagine saranno tutte utilizzate, poiché in tale caso la prima riga sarebbe proprio in corrispondenza

del margine superiore dello schermo. Avremo anche bisogno di un certo margine ai lati dello schermo, per evitare che qualche carattere possa andare perduto. Quello che in pratica ci occorre è una superficie rettangolare al centro dello schermo, dove possano apparire proprio tutti i caratteri. La figura 4 mostra come viene fatta apparire sullo schermo questa superficie rettangolare. Sarà possibile scrivere sullo schermo un totale di 297 righe di immagine (33 righe di caratteri), con un totale di 128 caratteri. In pratica viene però usata una porzione al centro dello schermo, che contiene 216 righe di 80 caratteri. La piccola parte rappresentata ingrandita sullo schizzo mostra come la VDU compone praticamente un carattere. Avremo perciò una matrice 5 x 8 per i caratteri, uno spazio di tre punti tra un carattere ed il successivo ed una riga di immagine vuota tra una riga di caratteri e la successiva. A questo punto possiamo esaminare il motivo per cui la larghezza di banda di un monitor dovrà essere superiore ai 5,5 MHz di un televisore. In un televisore normale, il periodo

di riga è di  $64 \mu\text{s}$ . Praticamente nulla di tale tempo va perduto nei circuiti elettronici, perchè sono previste opportune compensazioni. La durata di ciascun punto, tra quelli che compongono gli 80 caratteri contenuti in una riga, è di  $64 \mu\text{s}/128$  (numero teorico di caratteri per riga)  $\times 8$  (5 punti più 3 spazi per ogni carattere) = 62,5 ns. Il tempo necessario per l'impulso di sincronismo è compreso nei 128 caratteri teorici. La maggior frequenza apparirà nel caso che la figura sia composta da transizioni nero-bianco-nero-bianco...: in questo caso, la frequenza sarà di  $1/(2 \times 62,5) = 8 \text{ MHz}$ , e questa frequenza sarà necessaria anche senza dover considerare la definizione dei punti neri e bianchi.

Ciò significa che, in un normale televisore, la qualità dei caratteri in una matrice di 80 x 24 non è molto buona. Di conseguenza dovremo usare un numero inferiore di cifre o caratteri per ogni riga, oppure un televisore munito di un adatto ingresso video. Se ci limitassimo, per esempio, a 40 caratteri per riga, sarebbe necessaria una larghezza di banda pari a metà

4a

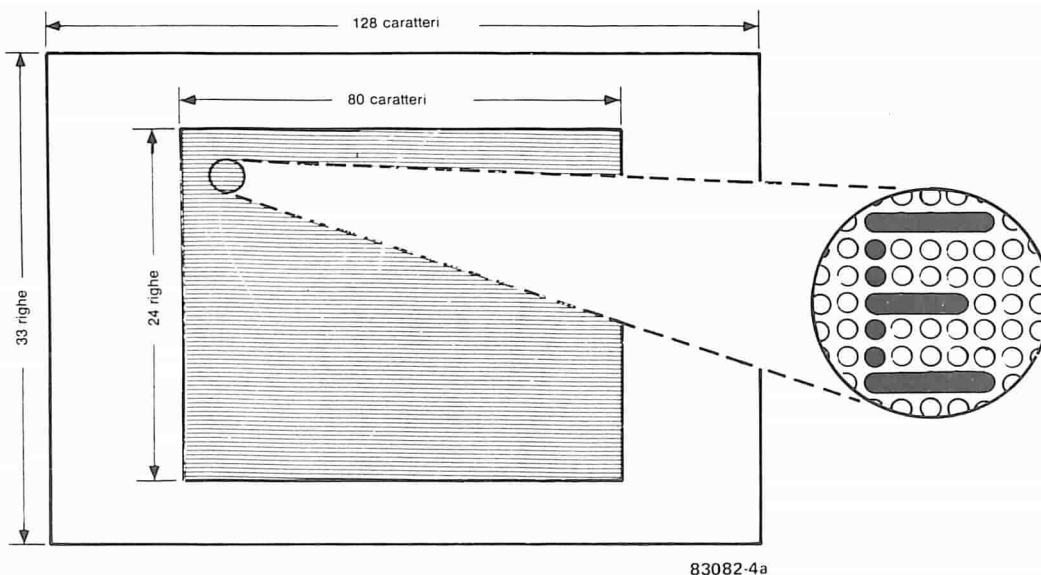


Figura 4a. La composizione dell'immagine con la scheda VDU di Elektor. Sarà possibile scrivere un massimo di 24 righe da 80 caratteri ciascuna. I margini non contengono informazioni. La parte rappresentata ingrandita mostra la forma a matrice usata per i caratteri (matrice 5 x 8 con una riga vuota per la separazione delle righe di caratteri).

4b

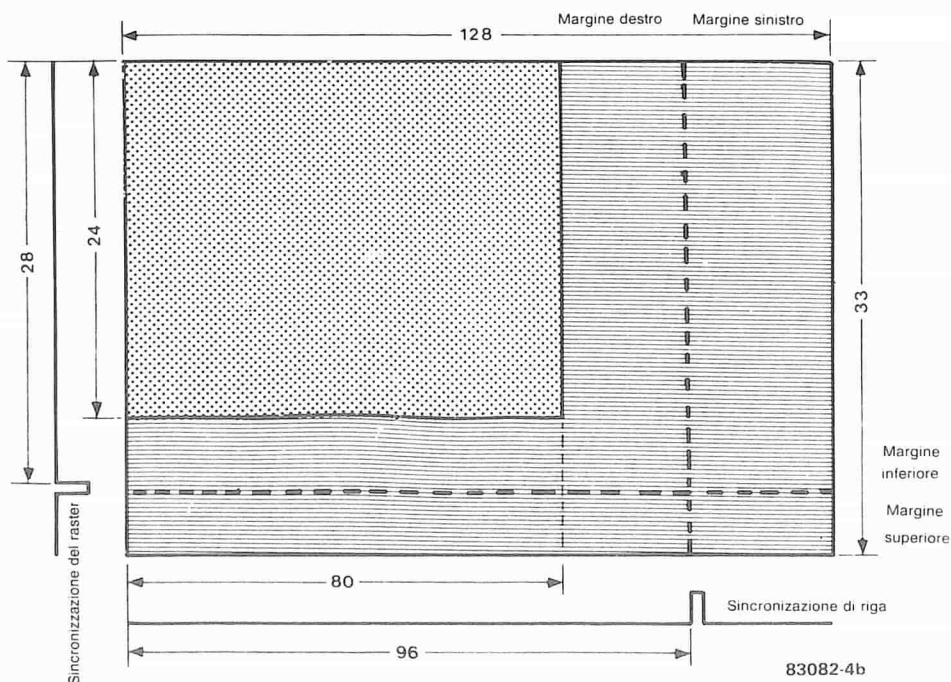


Figura 4b. Come avviene la composizione dello schermo sulla scheda CRTC. La parte sulla quale apparirà la scrittura è disposta nell'angolo in alto a sinistra, mentre il resto dello spazio d'immagine è situato vicino ai margini destro ed inferiore.

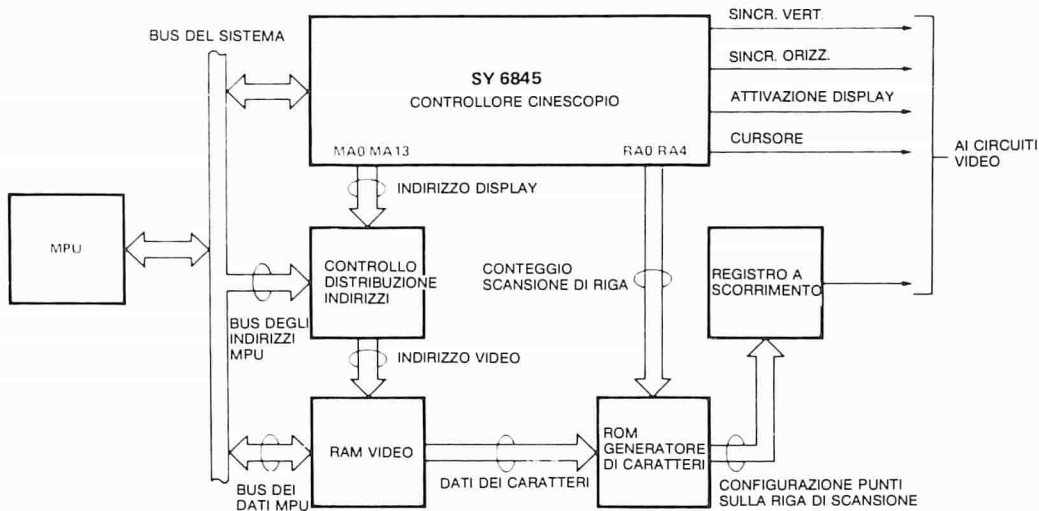


Figura 5. Schema a blocchi della scheda VDU. Le parti più importanti sono il sistema di controllo (CRTC), la RAM video e la ROM dei caratteri.

di quella prima accennata.

Un altro tipo di visualizzazione, che spesso è necessaria sullo schermo di un monitor, è quella dei simboli grafici. La scheda VDU di Elektor impiega speciali caratteri grafici con matrice 8 x 8 e di conseguenza i simboli appaiono orizzontalmente in successione continua. Nel senso verticale, questi caratteri potranno anche essere accostati l'un l'altro senza interruzione "run into" o "runinto", perchè la riga vuota di separazione viene omessa e semplicemente spostata verso il fondo dello schermo, cosicchè il numero totale di righe rimarrà invariato.

### Come funziona una scheda VDU?

Dobbiamo per prima cosa esaminare come la scheda VDU compone un'immagine, perchè il procedimento non è lo stesso illustrato in figura 4a. La figura 4b appare leggermente diversa e mostra quale sia lo spazio occupato dagli 80 x 25 caratteri nel campo totale della memoria della scheda. La parte che risulterà effettivamente scritta appare all'inizio, mentre tutti gli spazi vuoti si trovano a destra e sul fondo. Gli spazi vuoti dovranno però essere disposti tutt'intorno ai margini dello schermo, e ciò viene ottenuto con lo stabilire entro il campo di memoria gli istanti in cui dovranno apparire gli impulsi di sincronizzazione orizzontale e verticale. Ciò significa che la parte inferiore del campo di indirizzamento apparirà in realtà in corrispondenza al margine superiore dello schermo, perchè la traccia sul monitor apparirà a partire dall'alto dello schermo, immediatamente dopo l'impulso di sincronizzazione del raster. Lo stesso vale per i margini a sinistra ed a destra dello schermo, ma in questo caso essi dipendono dagli impulsi di sincronizzazione di riga.

Tutto il "traffico digitale" è controllato dal CRTC (Cathode Ray Tube Controller = controllore del cinescopio), montato sulla scheda video. Questo circuito integrato ha i seguenti compiti:

- \* Localizzare l'indirizzo del carattere che dovrà essere scritto sullo schermo.
- \* Convertire questo carattere nella relativa matrice di punti.
- \* Produrre gli impulsi di sincronismo verticale ed orizzontale nei giusti istanti.
- \* Inviare i punti della matrice relativi ad una riga all'ingresso video del monitor.

Gli impulsi di sincronismo orizzontale e verticale potranno essere anche combinati, come avviene nella scheda VDU di Elektor, in modo da formare un "segnale video composito".

Il sistema di controllo ha anche qualche altra funzione, come la scelta della matrice a punti desiderata, del numero di caratteri per riga e del numero di righe per immagine, la scelta tra immagine interlacciata e no e così via. Esso pilota anche il cursore, che è visibile sullo schermo, e controlla il collegamento per una penna luminosa, che costituisce un "servizio facoltativo" sulla scheda VDU.

Lo schema a blocchi di figura 5 mostra le principali sezioni della scheda VDU. Oltre al CRTC multifunzione, essa contiene anche una RAM video ed una ROM per i caratteri. La RAM video memorizza tutti i caratteri che dovranno essere scritti sullo schermo. Dovendo scrivere sullo schermo 80 x 24 caratteri, saranno necessarie 1920 (= 80 x 24) locazioni di memoria e perciò dovremo usare una RAM da 2 K. La ROM contiene le informazioni relative alla composizione dei punti per ciascun carattere, compresi i simboli grafici. Il CRTC controlla le comunicazioni tra la scheda video ed il resto del sistema elaboratore, comunicazioni che avvengono tramite i bus degli indirizzi e dei dati (che in effetti sono combinati per formare il bus del sistema). I dati che dovranno apparire sullo schermo vengono letti dal controllore e poi inseriti nelle giuste locazioni di memoria della RAM video. Per leggere i dati nella RAM, il CRTC esplora l'intero campo degli indirizzi della memoria, cosicchè verranno letti in successione tutti gli 80 caratteri di una riga. I dati passano poi alla ROM dei caratteri, dove viene individuata la configurazione di punti corrispondente ad ogni carattere. Tornando alla figura 3, vediamo che un carattere viene scritto su 8 righe. Nel caso della scheda VDU di Elektor, ciascuna serie di 80 caratteri viene letta 8 volte, ed ogni volta appare la configurazione di punti relativa ad una singola riga d'immagine. Tutti i punti di questa riga sono poi inviati ad un registro a scorrimento, dal quale vengono poi emessi in forma seriale. Quando questo segnale viene combinato con gli impulsi di sincronizzazione generati dal CRTC, il risultato è un segnale video completo.

Questo articolo intende soltanto essere una breve descrizione del funzionamento di una scheda VDU e di un monitor. Ci siamo riferiti in particolare alla scheda VDU di Elektor, che verrà pubblicata in un successivo numero della nostra rivista, ma la maggioranza degli altri sistemi funziona in modo pressochè analogo. Speriamo di aver chiarito i dubbi riguardanti questo argomento, cosicchè ora tutti saranno in grado di comprendere cosa debbono attendersi da ciò che stanno costruendo!



## Cifre, numeri e caratteri prodotti in grande serie

Durante la ricerca di un display per il decodificatore Morse pubblicato nel numero del mese scorso di Elektor, abbiamo potuto esaminare un elegante sistema di visualizzazione, che può essere direttamente pilotato da un computer ed impiega un solo circuito integrato.

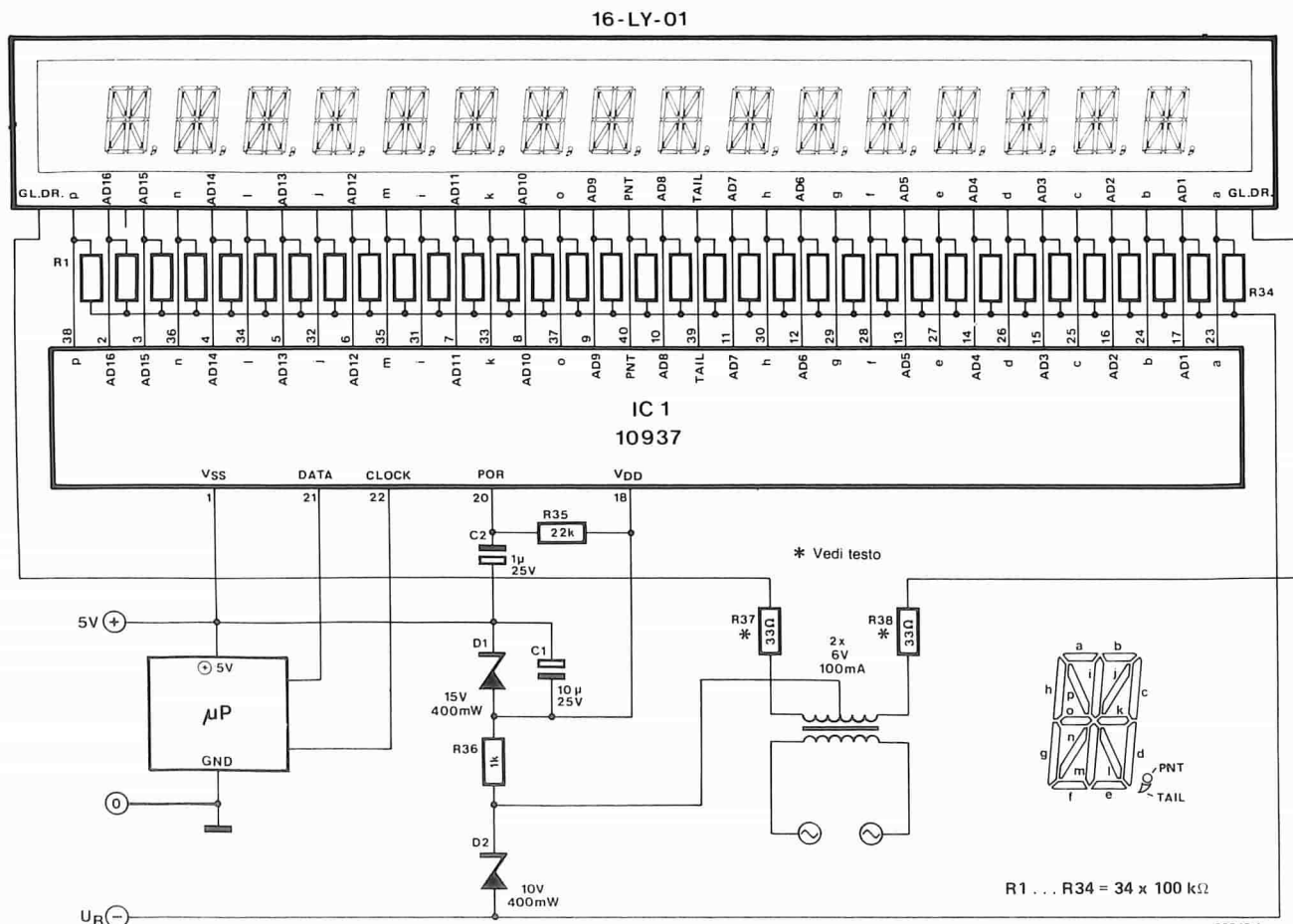
Il display è formato da sedici caratteri a 16 segmenti ciascuno ed è del tipo a fluorescenza: dunque qualcosa di diverso dai normali display a LED. Il controllo avviene mediante un "Alfanumeric Display Controller" (ADC, ossia controllo alfanumerico del display) della Rockwell, che porta la sigla 10937. Il display fluorescente e l'ADC formano, uniti tra loro, un visualizzatore ideale a 16 caratteri, con un numero molto ridotto di componenti, un fatto chiaramente illustrato dallo schema di figura 1. Per fare un confronto, per un analogo circuito che impieghi componenti discreti, sarebbero necessari 34 transistori e 68 resistenze (oppure 4...8 buffer integrati). Uno svantaggio ancora più evidente sarebbe costituito dalle 34 linee I/O necessarie per il collegamento tra il visualizzatore ed il computer che lo controlla: una differenza veramente notevole rispetto alle

due (sì, appena due!) linee che sono necessarie per questo circuito. Una linea è necessaria per il clock e l'altra per i dati: più semplice di così si muore!

Anche con il più elementare sistema elaboratore ospite (diciamo, un 6502, un 6532 ed un 2716) potranno essere visualizzati con la massima facilità cifre ed altri caratteri. I dati provenienti dall'elaboratore ospite sono trasferiti in forma seriale. L'inizializzazione avviene mediante un limitato numero di parole di controllo, seguite dai dati ASCII. Ciascun bit deve essere sincronizzato. Allo scopo di ottenere un display a caratteri "scorrevoli", tutti i sedici caratteri dovranno essere fatti scorrere da una posizione all'altra lungo il display, mediante il microprocessore. La configurazione dei segmenti di ciascun carattere è mostrata in figura 1. Per esempio, la lettera "K" è visualizzata facendo accendere i segmenti h, g, o, j ed l. L'ADC 10937 controlla i 16 segmenti di ciascuno dei 16 caratteri (più i punti decimali e le appendici che servono a formare le virgole, se necessario) mediante un sistema multiplex a ripartizione di tempo (TDM = Time Division Multiplex). Nel circuito

Figura 1. Per controllare il display di 16 caratteri a 16 segmenti è necessario un solo circuito integrato. I dati ASCII provenienti dal sistema elaboratore ospite vengono introdotti in formato seriale. Ci sono solo tre linee di collegamento: il clock, i dati e l'alimentazione a +5 V. È importante non collegare la massa del computer al circuito.

1



integrato sono compresi gli stadi pilota per tutti i segmenti ed i soli componenti esterni da montare sono le resistenze di chiusura a massa R1...R34.

I dati (con il formato da 8 bit) all'ingresso del circuito integrato (piedino 21) sono caricati in una memoria tampone (buffer) interna per il display. Il decodificatore dei segmenti traduce poi il contenuto della memoria tampone nel codice dei segmenti del display. Ciascun byte di dati (8 bit) inizia con un bit di controllo. Se questo bit ha un livello logico "0", i restanti sette bit corrispondono ad un codice ASCII; se invece il bit di controllo ha il livello "1", i restanti bit verranno interpretati come dati di controllo.

Quando il display funziona, questa sarà la sequenza degli eventi:

All'inizio, il circuito integrato è posto nella condizione di "reset all'accensione" tramite C2 ed R35.

\* Le uscite di pilotaggio delle cifre AD1...AD16, tutte le uscite di pilotaggio dei segmenti, nonché PNT (punto) e TAIL (appendice per la virgola) sono privi di collegamento al circuito.  
\* Al giusto istante, viene posto a "0" il LOAD DUTY CYCLE

\* Il LOAD DIGIT CNTR è posto a 16

\* Il LOAD BUFFER PTR è posto a 15

Potrà ora essere inserito il codice dei dati relativo al primo carattere ASCII. 16 parole di dati riempiranno la memoria dati interna (buffer dei dati per il display). Prima di introdurre ciascuna parola di dati, viene automaticamente incrementato di 1 il contatore di programma interno (puntatore del buffer del display). Ciò non vale per il punto decimale e l'appendice per la virgola, che sono sempre associati al precedente carattere. Se dovesse essere generato un carattere al di fuori della normale sequenza, e tutti e sedici i caratteri sono impegnati, dovrà prima essere impostata la parola di controllo LOAD BUFFER PTR. Ciò non è necessario se vengono usate meno di 16 posizioni di carattere (LOAD DIGIT CNTR è minore di 0). Il buffer dei dati del display viene riempito fino al numero prescritto di posizioni di carattere (tramite LOAD DIGIT CNTR). A questo punto sarà bene spiegare la funzione delle parole di dati per il controllo dell'ingresso.

\* Il LOAD DUTY CYCLE, come risulta evidente dal nome, controlla il ciclo di attivazione del display. Ciò vuol dire in pratica che sarà possibile variare la luminosità del display, e perfino spegnerlo. Il periodo massimo di attivazione per ciascun carattere è di 31 cicli di clock. Questi sono seguiti da 1 ciclo (durata tipica 10 µs) di "suddivisione tra i caratteri", in modo da permettere la distinzione tra due caratteri successivi.

\* Il LOAD DIGIT COUNTER verrà usato, di solito, esclusivamente durante la routine di inizializzazione, per definire il numero di posizioni di carattere che dovranno essere controllate. Se il totale è 16, dovrà essere impostato uno zero. Se il numero dovrà essere inferiore a 16, basterà impostare il numero desiderato.

\* Il LOAD BUFFER POINTER dà la possibilità di modificare un dato carattere nel display. Il DISPLAY DATA BUFFER interno viene

Dati display	Caratteri ASCII	Dati display	Caratteri ASCII
01000000	@	00100000	
01000001	A	00100001	!
01000010	B	00100010	"
01000011	C	00100011	#
01000100	D	00100100	\$
01000101	E	00100101	%
01000110	F	00100110	&
01000111	G	00100111	'
01001000	H	00101000	(
01001001	I	00101001	)
01001010	J	00101010	*
01001011	K	00101011	+
01001100	L	00101100	,
01001101	M	00101101	-
01001110	N	00101110	.
01001111	O	00101111	/
01010000	P	00110000	0
01010001	Q	00110001	1
01010010	R	00110010	2
01010011	S	00110011	3
01010100	T	00110100	4
01010101	U	00110101	5
01010110	V	00110110	6
01010111	W	00110111	7
01011000	X	00111000	8
01011001	Y	00111001	9
01011010	Z	00111010	:
01011011	[	00111011	;
01011100	\	00111100	<
01011101	]	00111101	=
01011110	^	00111110	>
01011111	-	00111111	?

↑  
Bit di controllo

↑  
Bit di controllo

Tabella 1. Listato dei codici dei caratteri ASCII. L'ottavo bit determina se un codice è una parola di controllo ("1") oppure una parola di dati ASCII ("0").

Table 2

Parola di controllo	Codice
LOAD BUFFER PTR (posizione del carattere da cambiare)	1010XXXX
LOAD DIGIT CNTR (numero della posizione della cifra)	1100YYYY
LOAD DIGIT CYCLE (accensione/spegnim., luminosità, temporizzaz.)	111ZZZZZ
	↑ Bit di controllo
XXXX dà la posizione del carattere (parola di 4 bit)	
YYYY dà il numero della posizione della cifra (parola di 4 bit)	
ZZZZZ dà il numero di periodi di clock durante i quali una data cifra è accesa (parola di 5 bit)	

Tabella 2. Codifica delle parole di controllo dei dati.

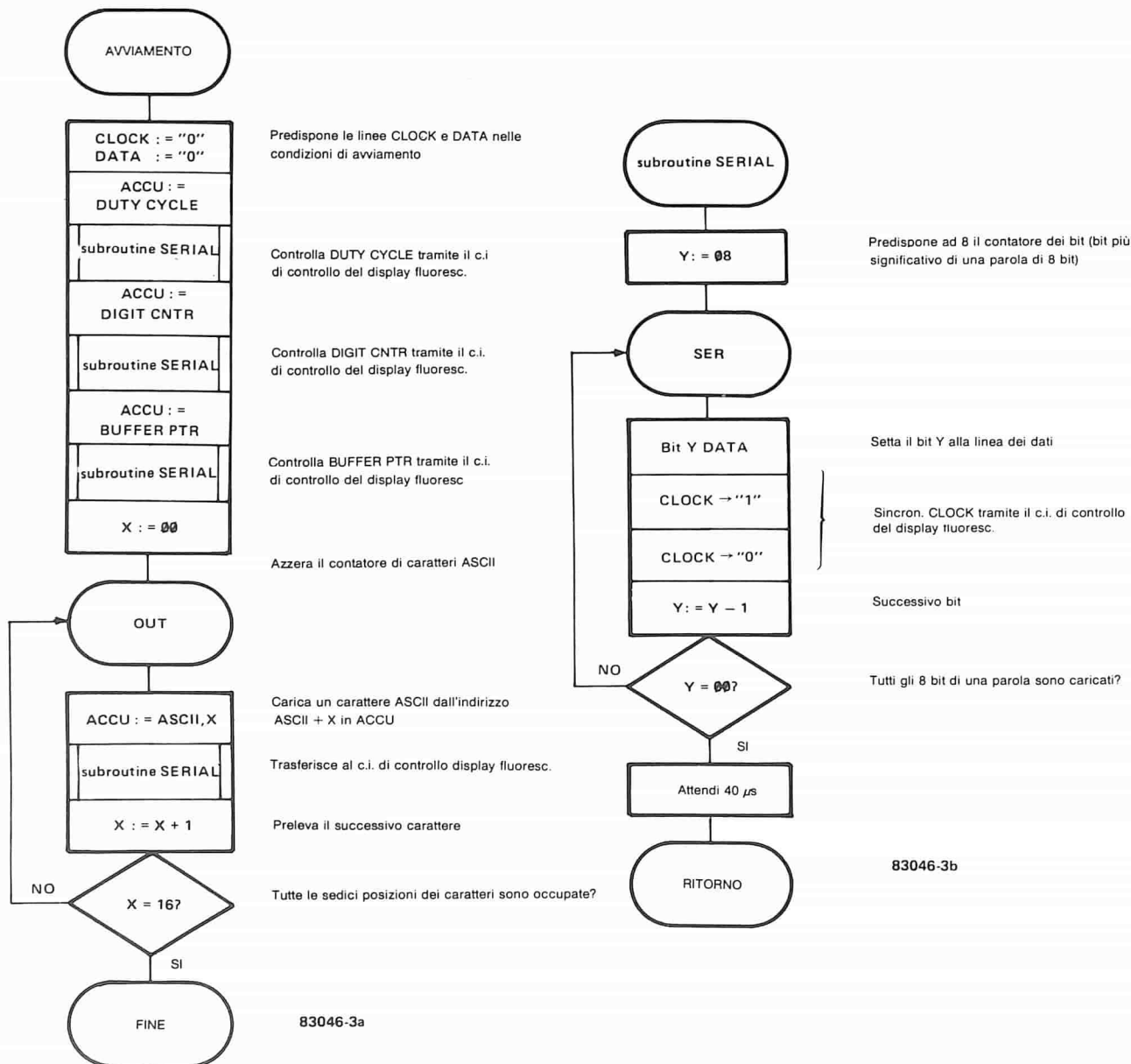


Tabella 3. Con questo diagramma di flusso sarà possibile scrivere i programmi necessari per visualizzare i caratteri ASCII.

predisposto per il carattere desiderato impostando il valore decimale della posizione del carattere da modificare, diminuito di 2. Ciò significa che, per puntare al carattere 6 del display sarà necessario impostare il numero 4. La situazione diviene ancora più complessa quando sia necessario puntare al carattere 1 del display, perchè  $1 - 2 = -1$ ! In questo caso sarà necessario un ulteriore calcolo: 16 (numero totale dei caratteri) meno 1 (il - 1 del precedente calcolo) uguale a 15. Perciò, per puntare il carattere 1 sarà necessario impostare il valore 15 (F esadecimale). Se si desidera scostarsi dalle normali condizioni di "reset all'accensione", programmando i caratteri ASCII, sarà necessario impostare i dati nel seguente modo:  
 Impostare LOAD DUTY CYCLE  
 Impostare LOAD DIGIT CNTR

Impostare LOAD BUFFER PTR  
 Impostare i caratteri ASCII in sequenza. Le parole di controllo possono essere impostate in una sequenza qualsiasi: nel 10937 non ha importanza l'ordine d'ingresso. La codifica delle parole di controllo è riportata in Tabella 2. Qualche accenno riguardante i sincronismi: tra la fine di una parola di dati e l'inizio della successiva, dovrà esserci un ritardo di almeno 40 μs. Il tempo totale a disposizione per impostare ciascun dato dovrà essere di almeno 120 μs. La relazione di tempo tra i segnali all'ingresso dati ed il clock è mostrata in figura 2. Per quanto riguarda l'hardware, occorre ricordare che dal computer dovranno pervenire soltanto le linee dei dati, del clock e di alimentazione a + 5 V. È importante che il collegamento di terra dell'elaboratore ospite



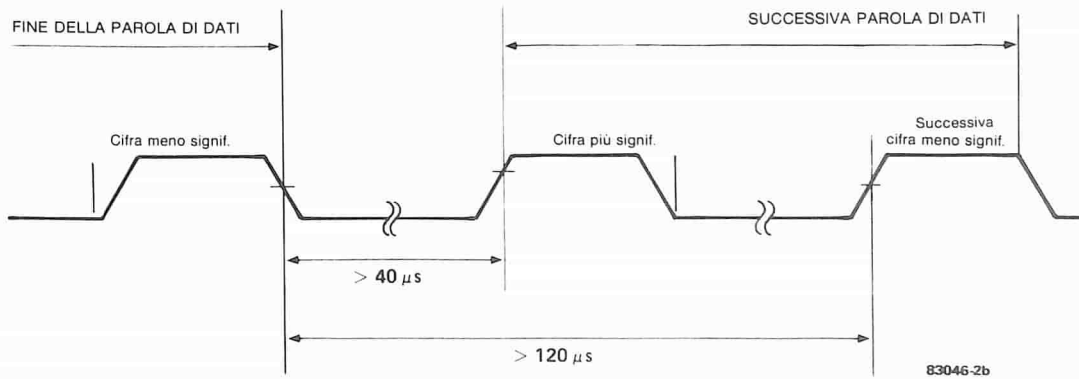
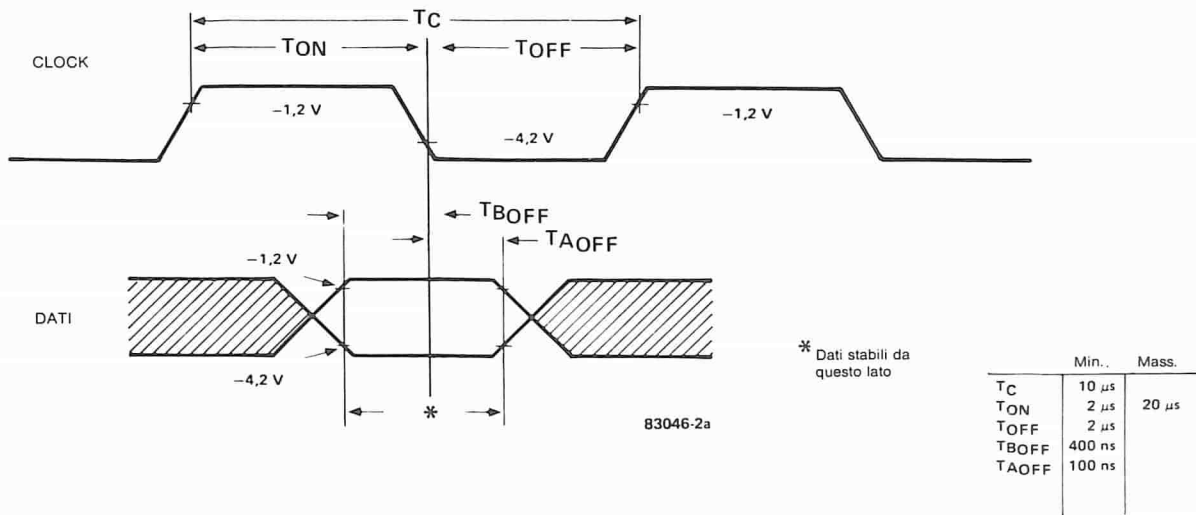


Figura 2. Le relazioni di tempo tra i piedini 21 e 22 del 10937 sono chiarite dalle forme d'onda qui illustrate.

non sia collegato al circuito del display. I valori delle resistenze R37 ed R38 possono essere trovati nel seguente modo: prima di cablare il display, collegare una resistenza da 100  $\Omega$ , 1 W tra i due conduttori che vanno ai punti GL DR del display. Viene misurata la tensione ai capi di questa resistenza, e questa tensione dovrà essere di circa 7,2 Veff. Questa tensione corrisponderà ad un valore di R37 ed R38 di 33 $\Omega$ , nel caso venga usato un trasformatore con tensione secondaria di 2 x 6 V. Se la tensione secondaria del trasformatore dovesse essere diversa, sarà necessario variare il valore di R37 ed R38.

Volendolo, sarà possibile incorporare nel circuito un pulsante di reset manuale in serie ad una resistenza di 100  $\Omega$ , da collegare in parallelo al condensatore C2.

Per finire, alcune parole riguardanti il software. Con l'aiuto del diagramma di flusso di Tabella 3, sarà possibile scrivere un programma che possa trasferire i caratteri ASCII della Tabella 1 sul display. Ricordare che il primo carattere impostato apparirà all'estremità destra del display e l'ultimo sarà a sinistra. Gli spazi necessari (quando vengano usati meno di 16 caratteri) appariranno a sinistra del display.

IC1	Tensione pilot.	UB
10937P-20	20 V	-15 V
10937P-30	30 V	-25 V
10937P-35	35 V	-30 V
10937P-40	40 V	-35 V

Tensione d'ingresso

(Relativa a + 5 V)

	Min.	Mass.
"1"	+0,3 V	-1,2 V
"0"	-4,2 V	UB

Corrente assorbita: 40 mA mass.

Tabella 4. Tensioni di alimentazione e livelli logici per le varianti del circuito integrato 10937. I livelli sono misurati rispetto alla tensione di + 5 V fornita dall'elaboratore ospite.

### Bibliografia

Rockwell data sheet - 10937 Alpha Numeric Display Controller  
Display Futaba 16-LY-01 e ci. Rockwell 10937

# È vero: piccolo è bello!

## Alla scoperta dello ZX SPECTRUM

a cura di **Rita Bonelli**

ZX Spectrum è l'ultimo nato della famiglia Sinclair. È un calcolatore a colori di piccole dimensioni, ma di grandissime possibilità. Imparare a usarlo bene può essere fonte di molte piacevoli scoperte. Questo libro vi aiuta a raggiungere lo scopo. In 35 brevi e facilissimi capitoli non solo imparerete tutto sulla programmazione in BASIC, ma arriverete anche a usare efficientemente il registratore e a sfruttare al meglio le stampe. Soprattutto capirete la differenza tra il vostro Spectrum e gli altri computer.

**320 pagine. Lire 22.000 Codice 337 B**



Per ordinare il volume utilizzare l'apposito tagliando inserito in fondo alla rivista

**CEDOLA DI COMMISSIONE LIBRARIA**

Da inviare a Gruppo Editoriale Jackson - Via Rosellini, 12 - 20124 Milano

Nome Cognome

Indirizzo

Cap.  Città  Provincia

Partita I.V.A. (indispensabile per le aziende)

Si richiede l'emissione della fattura

Inviatemi i seguenti libri:

Codice Libro	Quantità	Codice Libro	Quantità	Codice Libro	Quantità	Codice Libro	Quantità
<input type="text"/>	<input type="text"/>	<input type="text"/>	<input type="text"/>	<input type="text"/>	<input type="text"/>	<input type="text"/>	<input type="text"/>
<input type="text"/>	<input type="text"/>	<input type="text"/>	<input type="text"/>	<input type="text"/>	<input type="text"/>	<input type="text"/>	<input type="text"/>

Pagherò al postino il prezzo indicato + L. 2.000 per contributo fisso spese di spedizione:

Allego assegno n° ..... di L. ....

Non abbonato  Abbonato sconto 20%  Elettronica Oggi  Automazione Oggi  Elektor

Informatica Oggi  Computerworld  Bit  Personal Software  Strumenti Musicali  Videogiochi

Data ..... Firma .....

**CEDOLA DI COMMISSIONE LIBRARIA**

Da inviare a Gruppo Editoriale Jackson - Via Rosellini, 12 - 20124 Milano

Nome Cognome

Indirizzo

Cap.  Città  Provincia

Partita I.V.A. (indispensabile per le aziende)

Si richiede l'emissione della fattura

Inviatemi i seguenti libri:

Codice Libro	Quantità	Codice Libro	Quantità	Codice Libro	Quantità	Codice Libro	Quantità
<input type="text"/>	<input type="text"/>	<input type="text"/>	<input type="text"/>	<input type="text"/>	<input type="text"/>	<input type="text"/>	<input type="text"/>
<input type="text"/>	<input type="text"/>	<input type="text"/>	<input type="text"/>	<input type="text"/>	<input type="text"/>	<input type="text"/>	<input type="text"/>

Pagherò al postino il prezzo indicato + L. 2.000 per contributo fisso spese di spedizione:

Allego assegno n° ..... di L. ....

Non abbonato  Abbonato sconto 20%  Elettronica Oggi  Automazione Oggi  Elektor

Informatica Oggi  Computerworld  Bit  Personal Software  Strumenti Musicali  Videogiochi

Data ..... Firma .....

**Scrive, suona, gioca, entusiasma**

Gaetano Marano

# 66 PROGRAMMI PER ZX81

**E ZX80 CON NUOVA ROM + HARDWARE**

Per le sue qualità e il suo modestissimo prezzo lo ZX 81 della Sinclair è il computer più venduto nel mondo.

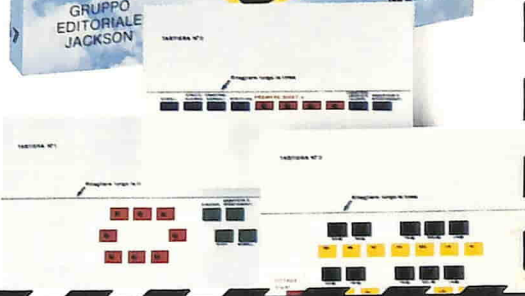
Oggi, sempre con una modestissima spesa, si può imparare a sfruttare questo eccezionale strumento al limite delle sue capacità. Basta scorrere questo libro per scoprire quante cose lo ZX 81 può fare con l'aggiunta di alcuni semplici ed economici componenti. Ad esempio, tramite un semplice circuito musicale può riprodurre 50 note su 4 ottave e, sempre grazie a una modifica hardware da poche migliaia di lire, lo ZX 81 diventa anche l'unico computer in grado di conferire effetti sonori ai giochi inseriti tra i suoi programmi. Ma non è tutto. Un'altra novità di quest'opera, preziosa anche per chi possiede lo ZX 80 con ROM, è il regalo di alcune tastiere disegnate da sovrapporre a quella sensitiva dell'apparecchio, per ricavarne altre, speciali funzioni.

**136 pagine. Lire 12.000 Codice 520 D**

**Per ordinare il volume  
utilizzare l'apposito tagliando  
inserito in fondo alla rivista**



**GRUPPO  
EDITORIALE  
JACKSON**



**Per 'lavorare' al meglio con il Pet e l'M20**

Paolo e Carlo Pascolo

# IL BASIC DEL PET E DELL'M20

Il personal computer rappresenta oggi, oltre che un valido aiuto nel lavoro, anche un'irresistibile tentazione. Può capitare, così, che qualcuno si trovi a disporre di un Commodore o di un M 20 Olivetti senza conoscerne appieno il linguaggio e le possibilità. Questo volume vuol rappresentare proprio un prezioso supporto per chi debba, o voglia imparare a programmare in Basic su questi strumenti di lavoro, gioco o studio: comandi, istruzioni, informazioni, consigli... fino a diventare davvero 'padroni' di due dei più diffusi Personal Computer.

**226 pagine. Lire 16.000  
Codice 336 D**

**Per ordinare il volume  
utilizzare l'apposito tagliando  
inserito in fondo alla rivista**



**GRUPPO EDITORIALE  
JACKSON**





# in edicola

- Prezzi
- Caratteristiche
- Descrizioni
- Prove



- Tutti i videogames
- Tutte le console
- Tutti i giochini tascabili
- Tutti gli accessori
- Tutti i giocomputer
- Tutti a colori

TUTTI I GIOCHI  
PER COMPUTER  
TUTTI  
I VIDEOGAMES

Descrizioni,  
caratteristiche,  
illustrazioni a colori e  
prezzi di oltre 500 giochi,  
accessori, computer.

**Tutto... tutto...  
ma proprio tutto.**